

# Bedienanleitung D280i AC/ 280i DC

## LB - Akkumulator 24 V

## LC - Kabel 230 V / 16 A



## HINWEIS



**VOR DER VERWENDUNG DES GERÄTES LESEN SIE  
DIESES HANDBUCH SORGFÄLTIG.**

Siehe Richtlinie ISO 7000-0434-1691-0790

**ACHTUNG:** Dieses Gerät ist nicht für die Aufnahme von gefährlichem Staub geeignet

# INHALTSVERZEICHNIS

<b>1.1</b>	<b>HERZLICHEN GLÜCKWUNSCH ZU IHRER WAHL VON DUPLEX 280i</b>	<b>5</b>
<b>1.2</b>	<b>ALLGEMEINE VORSICHTSMASSNAHMEN</b>	<b>6</b>
	<i>STROMKABEL MIT STECKER</i>	6
	<i>DIE BERÜHRUNG DES STROMKABELS MIT DEN BÜRSTEN VERMEIDEN</i>	6
	<i>WEITERE VORSICHTSMASSNAHMEN</i>	6
<b>1.3</b>	<b>UNTERSCHIEDENDE EIGENSCHAFTEN UND KONKURRENZFÄHIGE VORTEILE DES DUPLEX 280i</b>	<b>7</b>
<b>1.4</b>	<b>EMPFEHLUNGEN FÜR DIE FUSSBODENREINIGUNG</b>	<b>10</b>
	<i>REINIGUNG VON TEPPICHBÖDEN ODER TEPPICHEN</i>	10
	<i>REINIGUNG VON HOLZPARKETT</i>	10
	<i>REINIGUNG VON ALLEN FUSSBODENARTEN</i>	10
	<i>REINIGUNG VON SCHMUTZIGEN, HARTEN UND VERKRUSTETEN FUSSBÖDEN</i>	10
	<i>FUSSBODENREIBIGUNG MIT WISCHWACHS</i>	11
	<i>WISCHWACHS „GLANZEFFEKT“</i>	11
	<i>BOHNERN VON MIT WACHS BEHANDELTEN FUSSBÖDEN</i>	11
	<i>STARK VERSCHMUTZTE FUSSBÖDEN REINIGEN UND EINWEICHEN</i>	12
<b>1.5</b>	<b>TRANSPORT</b>	<b>13</b>
<b>1.6</b>	<b>TECHNISCHE MERKMALE</b>	<b>14</b>
<b>1.7</b>	<b>MONTAGE DES GRIFFS</b>	<b>16</b>
<b>1.8</b>	<b>AUFFÜLLEN DER REINIGUNGSFLÜSSIGKEIT</b>	<b>17</b>
<b>1.9</b>	<b>GEBRAUCHSANWEISUNG</b>	<b>18</b>
	<i>INBETRIEBNAHME DES GERÄTES</i>	18
	<i>LADUNG DER LITHIUM-BATTERIE</i>	19
	<i>LADEGERÄT</i>	20
	<i>MONTAGE DER BATTERIE AUF DEM GERÄT</i>	20
	<i>STÜTZ- UND BÜRSTENSCHUTZBOCK</i>	22
	<i>MOTOR PROTECTOR / MOTORSCHUTZSCHALTER</i>	22
<b>1.10</b>	<b>ANWEISUNGEN FÜR DIE FUSSBODENREINIGUNG</b>	<b>23</b>
	<i>PHASE 1</i>	23
	<i>PHASE 2</i>	23
<b>1.11</b>	<b>AUSTAUSCH, REINIGUNG, WARTUNG DER BÜRSTEN</b>	<b>24</b>
	<i>WARTUNG DER BÜRSTEN</i>	25
	<i>VERFORMUNG DER BÜRSTEN</i>	25
<b>1.12</b>	<b>REINIGUNG DES GERÄTES</b>	<b>26</b>

<b>1.13 RATSCHLÄGE ZUR BESEITIGUNG EVENTUELLER STÖRUNGEN</b>	<b>27</b>
<i>HINTERLÄSST NASSE STREIFEN AN DEN SEITEN</i>	27
<i>DIE FLÜSSIGKEIT WIRD UNUNTERBROCHEN AUSGEGEBEN</i>	27
<i>DER SCHMUTZ WIRD NICHT AUFGEFANGEN</i>	27
<i>DAS GERÄT STARTET NICHT</i>	27
<i>DUPLEX 280i AC</i>	28
<i>DUPLEX 280i DC MIT BATTERIE</i>	28
<i>SCHWINGUNGEN WÄHREND DER ARBEITSPHASEN</i>	28
<b>1.14 GARANTIE</b>	<b>29</b>
<b>1.15 ENTSORGUNG UND MÜLLTRENNUNG</b>	<b>30</b>
<i>ENTSORGUNG DER LITHIUM-BATTERIEN</i>	30
<b>1.16 LITHIUM-IONEN-BATTERIE FÜR DUPLEX 280i DC</b>	<b>31</b>
<i>VORWORT</i>	31
<i>VORSICHTSMASSNAHMEN</i>	31
<i>ABSTELLEN DES GERÄTES MIT BATTERIE</i>	31
<i>AUSTAUSCH ODER ENTSORGUNG DER BATTERIE</i>	31
<i>WICHTIGE SICHERHEITSHINWEISE</i>	32
<i>KURZE GESCHICHTE ÜBER DIE ENTDECKUNG DER LITHIUM-IONEN-BATTERIEN</i>	32

## 1.1 HERZLICHEN GLÜCKWUNSCH ZU IHRER WAHL VON DUPLEX 280i

Das neue Reinigungs- und Trocknungsgerät der Familie **DUPLEX 280i** ist ein leistungsfähiges und effizientes Gerät.

**DUPLEX 280i** reinigt jede Art von Fußboden, einschließlich Holzparkett, Teppichboden und Teppiche, säubert und fegt perfekt und erreicht die unzugänglichsten Ecken dank seiner hervortretenden Bürsten.

Das Gerät **DUPLEX 280i AC** und **DUPLEX 280i DC** mit Lithium-Batterie verfügt über ein Gehäuse aus Aluminium, das den Schutz und die Dichtigkeit aller Komponenten garantiert und daher besteht keine Möglichkeit, dass Wasser, Staub oder Fremdkörper in den Innenbereich des Gerätes gelangen.

**DUPLEX 280i** ist dank seines geringen Gewichtes von ungefähr 13 kg einfach zu bedienen, und durch seine kompakten Abmessungen leicht von einem Ort zum anderen zu transportieren. Dank des zweiseitig ausrichtbaren Griffs ermöglicht das Gerät dem Bediener, in beiden Richtungen zu arbeiten und die vollständige Reinigung nach rechts/links und vorwärts/rückwärts vorzunehmen. Dank der Handlichkeit und Leichtigkeit des Gerätes **DUPLEX 280i** kann es gern und mühelos verwendet werden.

Dank seiner Konstruktionsmerkmale ist das **DUPLEX 280i** dazu bestimmt, ein Leben lang zu dauern.

**Wir legen Ihnen nah, die Bedienungs- und Wartungsanweisungen sorgfältig zu lesen.**

*Der originelle bidirektionale Griff, der die Arbeitsposition umkehrt, ermöglicht die vollständige Reinigung der Fußböden und Teppichböden in beide Richtungen, bis an die rechten und linken Ecken.*

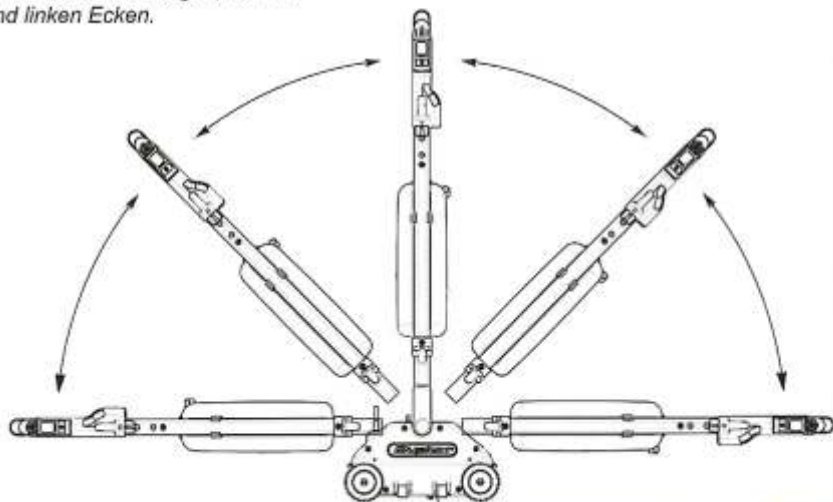


Abbildung 1.1

## 1.2 ALLGEMEINE VORSICHTSMASSNAHMEN

### STROMKABEL MIT STECKER

- Das Stromkabel regelmäßig auf eventuelle Schäden, wie Risse oder Überalterung, überprüfen.
- Sollte das Kabel beschädigt sein, muss es vor der erneuten Verwendung des Gerätes ausgetauscht werden
- Denselben vom Hersteller benutzten Kabeltyp, der mit dem europäischen ENEC-Qualitätszeichen zugelassen ist, verwenden.
- Der Kabelaustausch muss von qualifiziertem Personal durchgeführt werden.

### DIE BERÜHRUNG DES STROMKABELS MIT DEN BÜRSTEN VERMEIDEN

- Wenn sich das Stromkabel in den Bürsten verfangen sollte, niemals versuchen, dieses bei laufendem Gerät herauszuziehen. Den Betrieb des Gerätes unverzüglich unterbrechen, den Stecker aus der Steckdose ziehen und das Kabel auf Schäden überprüfen. Sollte dieses beschädigt sein, darf es nicht repariert, sondern muss ausgetauscht werden.

### WEITERE VORSICHTSMASSNAHMEN

- Sicherstellen, dass das Gerät in Ruhestellung nicht auf den Bürsten aufsitzt, sondern von dem Bock gestützt und angehoben wird, (Abbildung „1.15“ - Seite 25). Andernfalls könnte das Gewicht der Gerätes eine Verformung der Bürsten verursachen.
- Kein Wasser oder keine Flüssigkeiten direkt auf das Gerät gießen.
- Vor jedem Wartungseingriff muss der Stecker des Stromkabels aus der Steckdose oder der Batterie gezogen werden.
- Das Gerät muss in einem trockenen Raum gelagert werden.
- Das Gerät wurde ausschließlich zur Reinigung von Fußböden entwickelt; jede abweichende Verwendung ist als unsachgemäß anzusehen.



#### **ACHTUNG**

**DIEREINIGUNGS-UNDWARTUNGSARBEITENDÜRFENAUSSCHLIESSLICH  
BEI VOM STROMNETZ ODER DER BATTERIE GETRENNTM GERÄT  
ERFOLGEN.**

---

## 1.3 UNTERSCHIEDENDE EIGENSCHAFTEN UND KONKURRENZFÄHIGE VORTEILE DES DUPLEX 280i

Das Markenzeichen DUPLEX ist ein Synonym für eine doppelte Leistungsfähigkeit, d.h. es bestimmt ein Gerät, das einige Doppelfunktionen und unzählige Vorteile für eine verbesserte Reinigung und Hygiene Ihrer Fußböden besitzt.

### • INTELLIGENTE BÜRSTEN

Das exklusive intelligente, „patentiert“ Bürstensystem von DUPLEX ermöglicht, die Sockelleiste und die Ecken einer jeden Oberfläche bequem zu erreichen.

### • EINFACHER AUSBAU DER BÜRSTEN

Die Bürsten sind mittels eines patentierten „Bajonett-Systems“ eingesetzt und können in nur drei Sekunden entfernt und ausgetauscht werden.

### • EXTRA-BÜRSTEN

Mitgeliefert werden Bürsten für jede Art von Fußboden und Arbeitsanforderung.

### • ZWEISEITIG AUSRICHTBARES REINIGUNGSSYSTEM

Diese Lösung ermöglicht, die Arbeitsposition dank des zweiseitig ausrichtbaren Griffes umzukehren.

(Siehe Abbildungen „1.1“, „1.10“ und „1.13“).

### • DOPPELTES REINIGUNGSSYSTEM

Zwei robuste Bürsten drehen sich mit einer Geschwindigkeit von 3,75 Metern pro Sekunde in gegensätzliche Richtung, greifen den Schmutz an, sammeln ihn mit einer starken synergetischen Aktivierung und leiten ihn zu den zwei Transportbändern.

### • DOPPELTES SCHMUTZAUFNAHME SYSTEM

Der Schmutz, der sich auf den aktiven Oberflächen der patentierten Gummitransportbänder ablagert, wird durch die schnelle Drehung derselben unverzüglich zu den Aufnahmebehältern geleitet.

### • AUFNAHMEBEHÄLTER

Er ist in der Mitte des Gerätes angeordnet und kann auf einfache Weise herausgenommen werden. Er ist mit zwei „Schaberrädern“ aus einem speziellen Technopolymere ausgestattet, die leicht ausgetauscht werden können und zur Schmutzaufnahme dienen.

- **DOPPELTES VERWENDUNGSSYSTEM**

Reinigung mit gleichzeitiger Schmutzaufnahme.  
Einweichen mit folgender Schmutzaufnahme.

- **WASSERBEHÄLTER MIT REINIGUNGSMITTEL**

Dieser Behälter kann auf einfache Weise herausgenommen werden, um auch unter dem Wasserhahn aufgefüllt oder nach Betriebsende entleert zu werden. Diese Lösung ermöglicht zudem eine einfache Reinigung.

- **FORTGESCHRITTENE KONSTRUKTIONSTECHNIK**

Die vierzig Jahre lang bestehende Aktivität und die über zweihunderttausend hergestellten und weltweit vertriebenen Geräte DUPLEX ermöglichten unserem Unternehmen, hochwertige Erfahrungen zu sammeln und sich ein wertvolles Betriebswissen anzueignen.

Dies erlaubt uns heute, hoch innovative Technologien zu entwickeln, die schon in der Planung der fortschrittlichsten und künftigen Geräte für die Fußbodenreinigung angewandt werden, wie bei dem neuen Gerät **DUPLEX 280i**.

Das **DUPLEX 280i**, das durch ein neues Betriebskonzept die Reinigungsprobleme bei jeder Art von Fußboden auf perfekte Weise löst, ist zudem mit einem robusten Aufbau ausgestattet, das einer bis an die Grenzen des Zulässigen gehende Verwendung standhält oder die Fähigkeit besitzt, ungewollte Missachtungen durch den Bediener zu bewältigen.

Es reinigt mühelos jede Art von Fußboden, einschließlich Teppiche, Teppichböden, etc., sammelt problemlos feinen oder gröberen Staub, jede Art von Schmutzteilen (Zigarettenstummel, Papierstücke, Sandkörner, etc.), reinigt und beseitigt mit extremer Leichtigkeit den Schmutz in den tiefen Fugen aller Fußböden, auf den Fußböden mit Erhöhungen, den Fußböden aus Kautschuk, etc.

Mit dem Entwurf von **DUPLEX 280i** wurde beabsichtigt, ein perfektes Gerät zu erschaffen; jedes einzelne Bauteil wurde so entwickelt, dass es den höchsten Grad an Sicherheit und Lebensdauer garantiert und keine Wartung erfordert. Zu diesem Zweck wurde ein besonderes Gehäuse aus Aluminium-Gusslegierung realisiert, das die empfindlichsten elektrischen Teile und mechanischen Zahnradantriebe umschließt, um diese hermetisch abzusichern.

- **ELEKTRISCHER MOTOR**

Da dieser Motor in direkten Kontakt mit den Flüssigkeiten kommt und um das Eindringen von Flüssigkeiten in sein Inneres zu vermeiden, wurde er unter Verwendung von Gummidichtungen an jedem Verschluss hermetisch abgedichtet und die Außenflächen wurden mit einem „anodischen“ und galvanischen Verfahren behandelt, um ihnen die erforderliche Rostbeständigkeit zu verleihen.

- **EINFACHE VERWENDUNG UND PERFEKTES GLEICHGEWICHT**

Die zentrale Anordnung des Motors und der darüber befindliche Behälter garantieren den höchsten Grad an Gleichgewicht.

Das auf beide Bürsten gleich verteilte Gewicht ermöglicht eine einzigartige Leistungsfähigkeit sowie eine besondere und mühelose Handlichkeit seitens des Bedieners.



- **HANDHABUNG**

Das Gerät DUPLEX 280i wiegt 13 kg.

Das Gewicht des DUPLEX 280i DC, einschließlich der Lithium-Batterie, liegt bei nur 12 kg. Die Verschiebung des Gerätes 280i wird dank des geringen Gewichtes (max 13 kg) leichter, das das mühelose Anheben des Gerätes ermöglicht. Das Gerät läuft geräuschlos auf den zwei Gummirädern.

- **BETRIEBSGERÄUSCH**

Geräusch- und Schwingungspegel dBA < 72.8

## 1.4 EMPFEHLUNGEN FÜR DIE FUSSBODENREINIGUNG

### REINIGUNG VON TEPPICHBÖDEN ODER TEPPICHEN

Setzen Sie die gelben Bürsten (Optional) ein.

Es wird empfohlen, die Bahnen zu überkreuzen, so dass alle Fasern richtig gereinigt werden, wobei darauf geachtet werden muss, die Flächen nicht zu sehr zu benässen.

Einige Versuche sollten vor der Gesamtreinigung durchgeführt werden.

Ein Reinigungsmittel verwenden, das keinen Schaum erzeugt und insbesondere für die Reinigung von



#### **DUPLEX 280i DC MIT LITHIUM-BATTERIE**

**Eine stärkere Reibung der Bürsten, die bei der Reinigung von Teppichböden auftreten kann, vermindert leicht die Autonomie der Lithium-Batterie.**

---

### REINIGUNG VON HOLZPARKETT

Die gelben (Extra) oder bei starker Verschmutzung die grauen Bürsten (in der Lieferung enthalten) aufsetzen.

Den Fußboden, insbesondere den unlackierten, nicht zu sehr befeuchten, da dieser die Feuchtigkeit aufsaugt.

Diese Fußböden müssen mit großer Sorgfalt behandelt werden und demnach sollten vor der Gesamtreinigung einige Versuche durchgeführt werden.

Ein Reinigungsmittel verwenden, das keinen Schaum erzeugt und insbesondere für die Reinigung von Parkett geeignet ist.

### REINIGUNG VON ALLEN FUSSBODENARTEN

Setzen Sie die grauen Bürsten (werden mitgeliefert) ein.

Verwenden Sie ein säurearmes Universal-Reinigungsmittel (mit einem max. PH-Wert von 9), das keinen Schaum.

### REINIGUNG VON SCHMUTZIGEN, HARTEN UND VERKRUSTETEN FUSSBÖDEN

Setzen Sie die schwarzen Bürsten (Optional) ein.

Ein säurearmes hochkonzentriertes Universal-Reinigungsmittel mit einem max. PH-Wert von 9, das keinen Schaum erzeugt, verwenden.

## FUSSBODENREIBIGUNG MIT WISCHWACHS

Einige Fußböden eignen sich aufgrund ihrer Eigenschaften zur Reinigung und Pflege mit WISCHWACHS, wie:

- Florentinischer Terracotta
- Polierte Fliesen
- Klinker
- Marmor
- Granit
- Industriefußböden
- Fußböden aus Kautschuk
- Holzfußböden
- Alte, mit Wachs behandelte Fußböden und viele mehr.

### WISCHWACHS „Glanzeffekt“

**Die in der Lieferung enthaltenen grauen Bürsten einsetzen, einen beliebigen, im Handel erhältlichen „Wischwachs“ verwenden und diesen mit Wasser mischen (zur Dosierung die auf den Flaschen des Reinigers angezeigten Anweisungen beachten). Die im Abschnitt 1.10 ANWEISUNGEN FÜR DIE FUSSBODENREINIGUNG für die Phase 1 und 2 beschriebenen Vorgänge durchführen.**

**Nach erfolgter Arbeit und bei trockenem Boden erneut mit den braunen Bohnerbürsten über die Bahnen gehen.**

Auf diese Weise erzielt man ausgezeichnete Ergebnisse sowie eine perfekte Reinigung aller Oberflächen, einen zufrieden stellenden „Glanzeffekt“ und eine unverzügliche Schmutzaufnahme auf schnelle und preiswerte Art.

### BOHNERN VON MIT WACHS BEHANDELTEN FUSSBÖDEN

Die braunen Bürsten (Extra) einsetzen.

Den Griff des Aufnahmebehälters in Position „1“ drehen. Auf diese Weise arbeiten nur die Bürsten mit deaktiviertem Aufnahmesystem.

## STARK VERSCHMUTZTE FUSSBÖDEN REINIGEN UND EINWEICHEN

Bei energischer Reinigung von Fußböden, die seit langer Zeit verschmutzt sind, Flecken jeder Art aufweisen und/oder von Materialien, die mit normalem Reinigungsmittel lösbar sind, verschmutzt sind, wird die folgende Vorgehensweise empfohlen:

1. Die grauen, in der Lieferung enthaltenen Bürsten für mittelmäßigen Schmutz oder die schwarzen Bürsten (Extra) für starken Schmutz montieren;
2. Den Aufnahmebehälter durch Drehen des Griffs in Position „1“ anheben, (Abbildung 1.2). In diesem Zustand funktioniert die Aufnahmevorrichtung nicht und die auf den Fußboden ausgegebene Flüssigkeit dient für eine bessere Emulsion der Lösung und ermöglicht dem Reinigungsmittel, seine Wirksamkeit beim „Reinigen und Einweichen“ auszuüben.
3. Den Hebel betätigen, um eine ausreichende Menge an vorzugsweise 35/40°C warmer flüssiger Reinigungs-/Wasserlösung auszugeben;
4. Das Gerät über die gesamte nasse Fläche und in alle Richtungen oder entlang präziser Bahnen vorwärts bewegen;
5. Das Gerät stoppen und den Griff zum Senken des Behälters in die Position „0“ drehen, um das Aufnahmesystem für das Schutzwasser erneut zu aktivieren.



Abbildung 1.2



### ACHTUNG

Nach der Reinigung von stark verschmutzten Fußböden und vor jedem anderen Vorgang auf empfindlichen Fußböden müssen die Bürsten und das Gerät sorgfältig gereinigt werden.  
Das Gerät nicht für die Verteilung von Wachs verwenden.



### WICHTIG!

Keine Produkte verwenden, wie: „Statische dissipative Stoffe, die die Bürsten und die Kunststoffteile des Gerätes beschädigen können.“

## 1.5 TRANSPORT

Das Gerät **DUPLEX 280i** ist auf einfache Weise von einem Raum zum anderen versetzbar. Auf eine Seite geneigt kann das Gerät mittels der zwei kleinen Gummirädchen auf einfache und leichte Art verschoben werden (Abbildung 1.3).

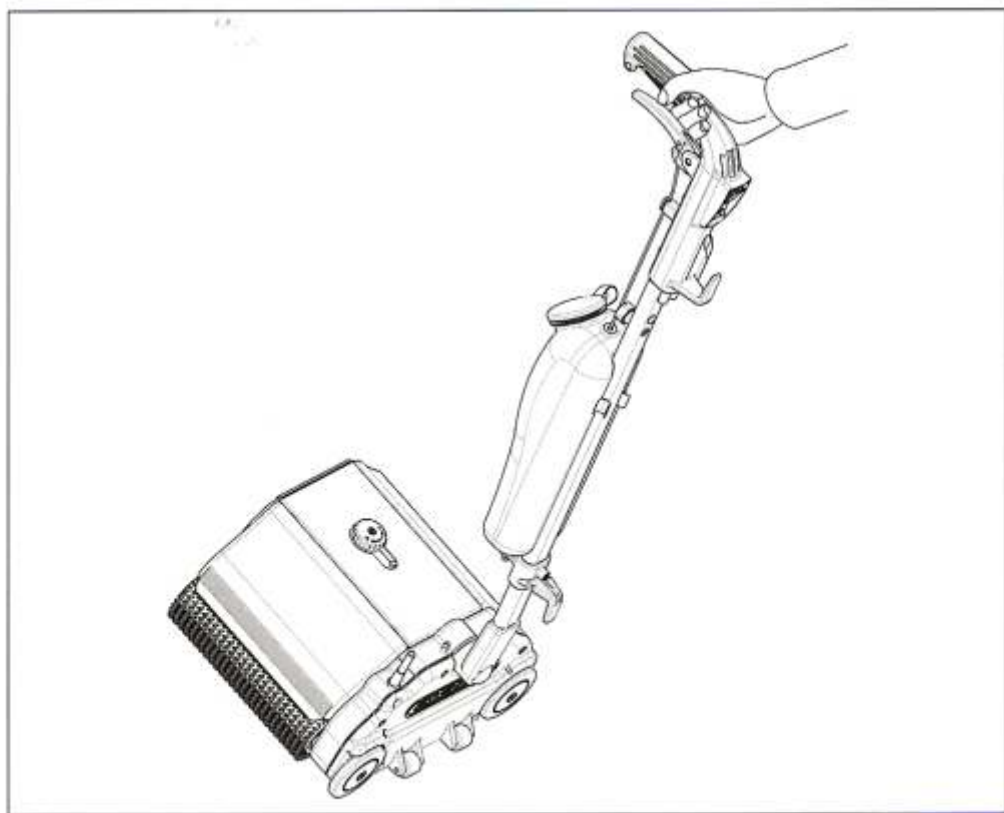


Abbildung 1.3

## 1.6 TECHNISCHE MERKMALE

In Übereinstimmung mit der EN 30335-2-07-1998 -2006/42/EG gebaut.

<b>DUPLEX 280i AC mit Stromkabel</b>		
<b>ALLGEMEINE DATEN:</b>	<b>DUPLEX 280i DC mit Lithium-Batterie</b>	
Abmessungen: Länge - Breite - Höhe	mm	330 – 280 – 165
Durchmesser der Bürsten	mm	85
Breite der Bürsten	mm	224
Fassungsvermögen des Behälters	l	1,75
Fassungsvermögen des Aufnahmebehälters	l	1,0
Bürstendruck auf dem Fußboden	g/cm <sup>2</sup>	200
Breite der Reinigungsbahn	mm	224
Theoretische Flächenleistung	m <sup>2</sup> /h	200/250
Schutz-	Klasse	IP24
Bewerteter Beschleunigungswert	m/s <sup>2</sup>	1,0
Geräusch- und Schwingungspegel	dBA	< 72,8
<b>DUPLEX 280i AC</b>		
Versorgungsspannung	Volt.	230 - 50 Hz.
Versorgungsspannung	Volt.	100/120 - 60 Hz
Leistung	Watt	350
Drehzahl der Bürsten pro Minute Mod. bei 50 Hz und 60 Hz.	UpM	780/936
Elektrische Isolierung	Klasse:	I
Leergewicht	kg	13
<b>DUPLEX 280i DC mit Lithium-Batterie</b>		
Versorgungsspannung	Volt DC	36
Leistung	Watt	260
Leergewicht mit Lithium-Batterie	kg	12
Autonomie Max., mit neuer Batterie	ungefähr Stunden	1,0
<b>DIE LITHIUM-IONEN-BATTERIE</b>		
Battery pack mit Schutz PCB		
Ausgangsspannung	Volt.	36
Ausgangsstrom	Amp.	7,23
Abmessungen Länge - Breite - Stärke	mm	430x85x50
Gewicht	kg	2,3
<b>LADEGERÄT IN DER LIEFERUNG ENTHALTEN</b>		
Duplex Universalversorgung	Volt.	100/240
Universalfrequenz	Hz	50/60

**DAS GERÄT IST GEKENNZEICHNET**

Markenzeichen:	DUPLEX INT.
Land:	Italien
Universal-Kennzeichnung	Mod. DUPLEX 280i
Leistung	Watt.
Versorgung:	Volt. xxx
Frequenz:	Hz. 50 oder 60
Versorgung DUPLEX 280i DC	Volt. 36
Seriennummer	Seriennr. xxxx
Baunot und -jahr:	laufender Monat, laufendes Jahr
Kennzeichnung der Eigenbescheinigung:	CE-Kennzeichnung
Gewicht	kg

**ELEKTROMOTOR, AUSGESTATTET MIT:**

Originales, vom Hersteller angebrachtes Kennschild

**GERÄTE AUSSCHLIESSLICH HERGESTELLT IN ITALIEN**

DUPLEX INTERNATIONAL Srl

50058 SIGNA - FLORENZ - Italien - Via Gobetti 19,  
21, 23

Tel +39 055 876437 - Fax +39 055 875229

[www.duplexitaly.com](http://www.duplexitaly.com) - [infoduplex@duplexitaly.com](mailto:infoduplex@duplexitaly.com)

## 1.7 MONTAGE DES GRIFFS

Verwenden Sie den mitgelieferten Sechskantschlüssel zur Montage des Griffes und befolgen Sie dabei die Anweisungen.

1. Die zwei konischen Einsätze **M** in die Aufnahmen der Halterung **C** setzen.
  2. Die verchromte Stange **B** in die Halterung **C**, die schon über die zwei konischen Einsätze **M** verfügt, einsetzen.
  3. Die beiden Schrauben **N** festschrauben und fest anziehen.
  4. Die zwei konischen Einsätze **M** in die Aufnahmen des Griffes **D** setzen.
  5. Den Griff **D** in die verchromte Stange **B**, die schon über die zwei konischen Einsätze **M** verfügt, einsetzen.
  6. Den durchsichtigen Schlauch **I** für die Wasserlösung in den entsprechenden Anschluss auf dem Gehäuse des Gerätes setzen.
  7. Den Behälter **E** in die Aufnahme der Halterung **A** einfügen und bis zum Einrasten zur verchromten Stange hin drücken.
  8. Sicherheitsgriff **L** (*Start&Stop*) für das Einschalten und das unverzügliche Ausschalten des Gerätes.
  9. Das flexible Kabel **F** an dem Hebel **G** befestigen und durch die Halterung **H** führen.
- Nur bei DUPLEX 280i AC**
10. Das Elektrokabel vom Griff **D** bis zum Gehäuse befestigen und durch die entsprechende Aufnahme der Halterung **A** führen.

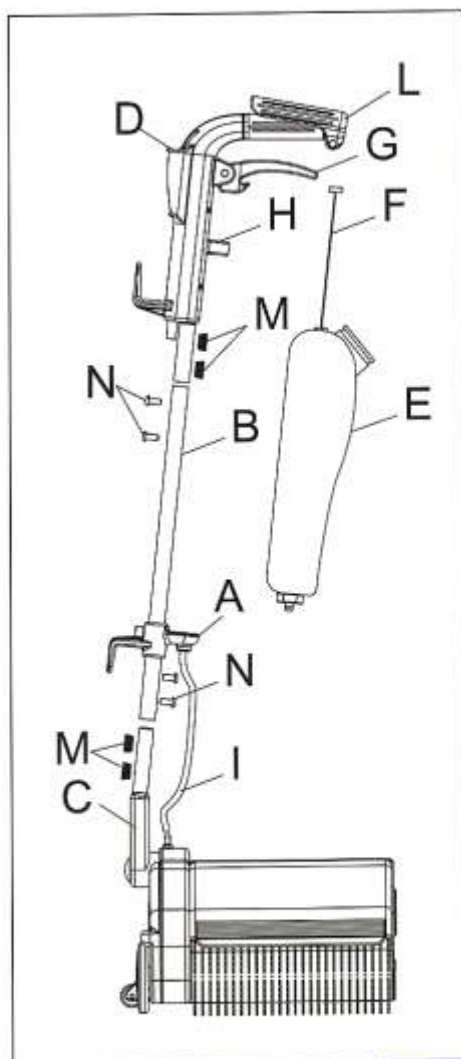


Abbildung 1.4



## 1.8 AUFFÜLLEN DER REINIGUNGSFLÜSSIGKEIT

Der Reinigungsmittelbehälter **E** ist leicht und schnell abnehmbar, da er durch einen Einrastmechanismus mit der verchromten Stange des Griffs verbunden ist.

Der Füllvorgang des Behälters kann auf folgende Weise erfolgen:

### Ausführungsart 1

1. Den Behälter abnehmen, unter unter dem Wasserhahn auffüllen.
2. Ein Reinigungsmittel, das nur wenig Schaum erzeugt, hinzufügen.
3. Die Lösung schütteln und den Behälter in den entsprechenden Sitz einsetzen.

### Ausführungsart 2

1. Den Behälter im Gerät montiert lassen.
2. Die Lösung mischen.
3. Die Flüssigkeit dann in den Behälter gießen.

*(Beim Mischen der Lösung müssen die Mengenangaben auf den Flakons beachtet werden)*

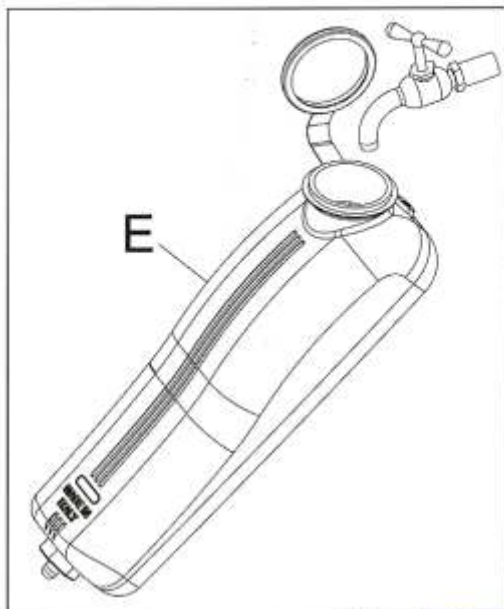


Abbildung 1.5

### ACHTUNG

Keine ungeeigneten Reinigungsmittel oder unsachgemäße chemische, aggressive und stark säurehaltige Produkte verwenden, wie:

- Salzsäure
- Trichloräthylen
- Butanon
- Aceton
- Ammoniak
- Bleichmittel
- unverdünnte Chlorbleichlauge, usw.

Keine statischen dissipativen Stoffe verwenden, die die Bürsten und die Kunststoffteile des Gerätes beschädigen können.



### ACHTUNG

Der Hersteller lehnt jede Haftung für Schäden am Gerät, an den Fußböden jeder Art, einschließlich Teppichböden und Teppiche, ab, die auf die Verwendung von nicht geeigneten Reinigungsmitteln oder Produkten zurückzuführen sind (siehe „1.14 GARANTIE“ - Seite 29 ).

## 1.9 GEBRAUCHSANWEISUNG

Den Griff des Aufnahmebehälters in die Stellung „0“ drehen. Dieser Vorgang ermöglicht, den Behälter mit den Schaberrädern zu senken, bis diese auf den Gummitransportbändern für die Sammlung der schmutzigen Flüssigkeit aufliegen (Abbildung 1.6).

Um eventuelle Verformungen der Schaberräder und der Gummitransportbänder zu vermeiden, muss nach Verwendung des Gerätes der Griff in die Stellung „1“ gedreht werden.

Es empfiehlt sich, die Gummitransportbänder in regelmäßigen Abständen mit einem normalen, im Handel befindlichen Silikonspray zu schmieren.



### ACHTUNG

Der Griff, der die Position des Aufnahmebehälters einstellt, darf ausschließlich bei stillstehendem Gerät aktiviert werden.

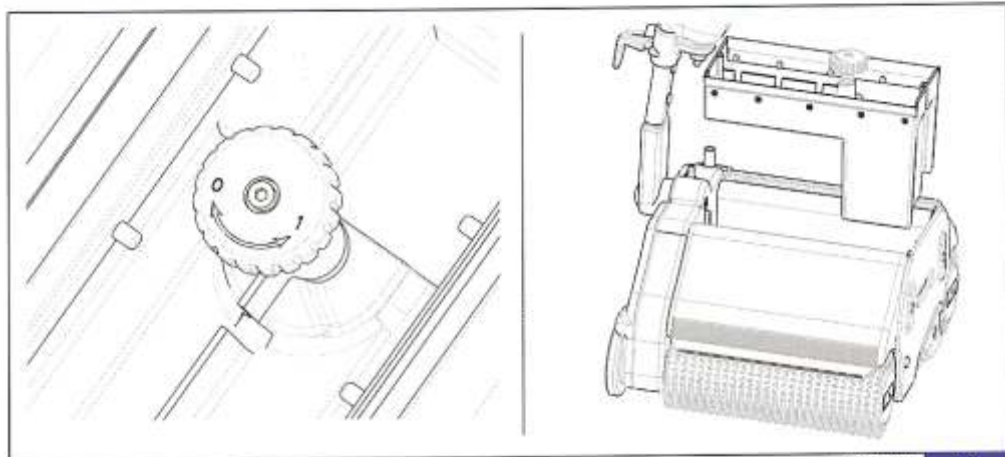


Abbildung 1.6

### INBETRIEBNAHME DES GERÄTES

#### DUPLEX 280i AC:

Den Stecker des Verbindungskabels in eine notwendigerweise geerdete Steckdose stecken.

Vor der Inbetriebnahme des Gerätes muss der Stützbock hochgezogen werden (Abbildung 1.7).

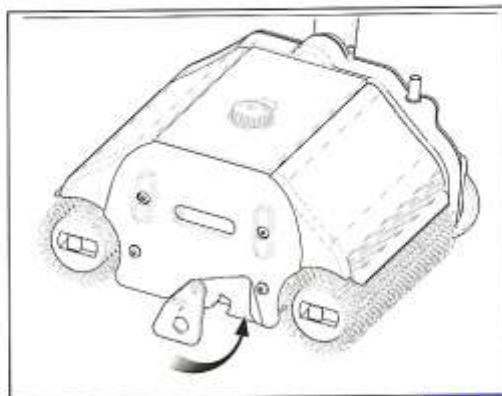


Abbildung 1.7

## DUPLEX 280i AC

### DUPLEX 280i DC mit Batterie;

Den Schalter (S), der auf dem Griff angeordnet ist, drücken. Dieser leuchtet rot auf.

Das Gerät startet, sobald der Griff in die Hand genommen wird und der gelbe Sicherheitshebel (L) gedrückt wird (Abbildung 1.8).

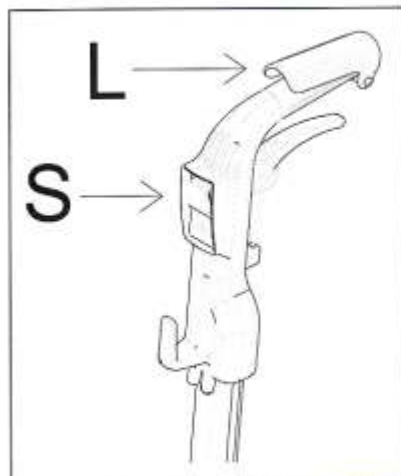


Abbildung 1.8



### LITHIUM-BATTERIE

### WICHTIGE VORSICHTSMASSEN

Bei Nichtverwendung des Gerätes oder bei auch nur kurzen Arbeitsunterbrechungen oder -pausen den Vorschalt- und Sicherheitsschalter „S“ ausschalten. Auch wenn das rote Licht des Schalters nur wenig Strom verbraucht, besteht die Gefahr, dass sich die Batterie entlädt.

## LADUNG DER LITHIUM-BATTERIE



### ACHTUNG

Sorgfältig alle Informationen über die Batterie im Abschnitt „1.16 LITHIUM-IONEN-BATTERIE FÜR DUPLEX 280i DC“ lesen.

1. Die Lithium-Batterie kann sowohl getrennt vom Gerät als auch in ihrer Aufnahme an der Seite des Griffs des Gerätes selbst aufgeladen werden.
2. Den Stecker des Ladegeräts in die Steckdose für das Aufladen (X) einstecken.
3. Bei leerer Batterie leuchtet dieselbe LED-Leuchte rot auf.
4. Bei geladener Batterie leuchtet die LED-Leuchte grün auf.
5. Das in die Batterie eingebaute elektronische Sicherheitssystem PCB kann, sobald die Batterie einen geringen Ladezustand aufweist, unverzüglich den Betrieb des Gerätes unterbrechen. Wird das PCB nicht ausgelöst, kann das Gerät so lange benutzt werden, bis eine Verminderung der Drehzahl und der Leistungsfähigkeit der Bürsten festzustellen ist. In diesem Fall das Gerät abstellen und nicht abwarten, dass das Gerät von selbst zum Stillstand kommt.



### ACHTUNG

Auf keinen Fall versuchen, das Gerät bei entladener Batterie erneut zu starten, sondern unverzüglich den Vorschaltsschalter (S) abschalten (Abbildung 1.8).

## LADEGERÄT

Die Lithium-Batterie erfordert ein spezielles Ladegerät, das in der Lieferung des Gerätes enthalten ist. Die Ladung dauert zirka vier Stunden. Bei geladener Batterie muss die Batterie nicht unverzüglich vom Ladegerät getrennt werden. Es kann problemlos sowohl an der Batterie als auch an der Steckdose angeschlossen bleiben.



### AUSGESPROCHEN GEFÄHRLICH!!!

**KEINE ANDEREN LADEGERÄTE VERWENDEN: WIE LADEGERÄTE FÜR DIE GELÄUFIGSTEN BLEI- UND GELBATTERIEN, BATTERIEN FÜR MOTOREN, AUTOS UND ÄHNLICHES. IN DIESEM FALL KÖNNTE DIE LITHIUM-BATTERIE ZU SCHADEN KOMMEN ODER EXPLODIEREN.**

## MONTAGE DER BATTERIE AUF DEM GERÄT

- Die Batterie in die Aufnahme der Halterung (A) auf der verchromten Stange des Griffs einsetzen.
- Durch Anschrauben des Knopfs (T) befestigen.
- Den Stecker (U) in die Steckdose (V) der Batterie einfügen.
- Ist die Batterie aufgeladen, kann das Gerät in Betrieb genommen werden.
- W = Sicherung von: 15 Amp. mm. 5x20.
- X = Steckdose für den Anschluss des Ladegerätes.



### ACHTUNG

Sollte sich das Gerät aufgrund einer stärkeren Reibung der Bürsten, die von rauen Fußböden, Teppichböden oder Langhaarteppichen verursacht wird, nicht in Betrieb setzen, muss das Gerät seitlich angehoben werden, um den Start des Motors zu vereinfachen.

Für eine höhere Stabilität und eine bessere Kontrolle über das Gerät den Griff fest in die Hand nehmen und in eine der zwei Richtungen senken.

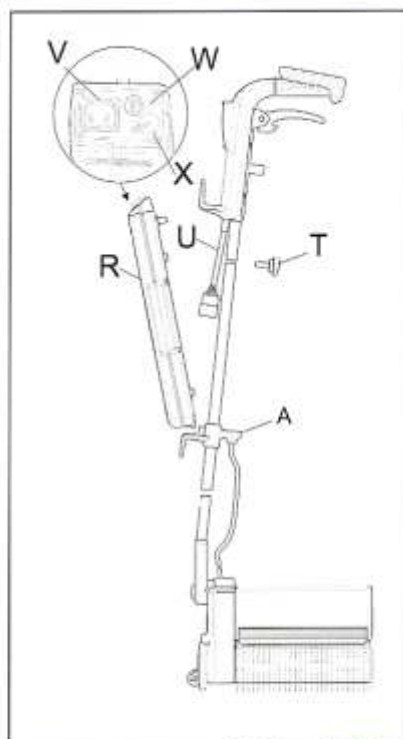


Abbildung 1.9

Das Gerät vorwärts laufen lassen und dabei dieselbe Reinigungsbahn verfolgen (siehe Abbildung „1.13“ - Seite 23).

Den Hebel unterhalb des Griffs in kurzen Abständen betätigen, um eine geringe Menge an Reinigungsmittel auszugeben, wobei darauf geachtet werden muss, den Fußboden nicht zu sehr zu benässen bzw. unter Wasser zu setzen.

Die Umstellung des Griffs von rechts nach links oder umgekehrt ermöglicht den Geräten DUPLEX in beiden Richtungen zu arbeiten und die äußersten Enden aller Räumlichkeiten zu erreichen, ohne die Position des Gerätes zu verändern (Abbildung 1.10).

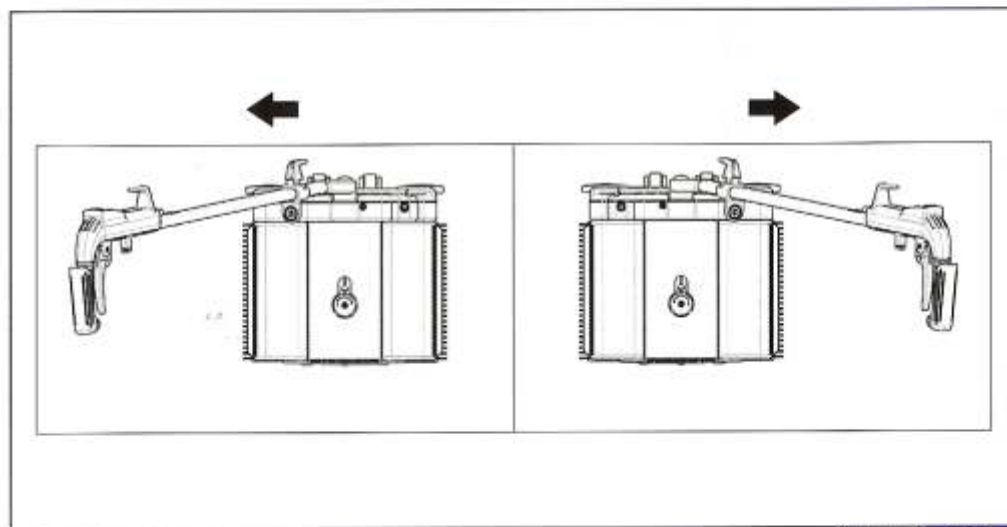


Abbildung 1.10



#### WICHTIG

Den folgenden Vorgang sehr vorsichtig durchführen.

Bei Nichtbenutzung der Maschine oder bei einer vorläufigen Unterbrechung der Reinigungsvorgänge muss das Gerät durch Betätigen des Vorschalterschalters „S“ (Abbildung „1.8“ - Seite 19) aus Sicherheitsgründen vom Strom getrennt werden, um die elektrischen Kreisläufe zu deaktivieren. Die Kontrollleuchte schaltet sich aus.

## STÜTZ- UND BÜRSTENSCHUTZBOCK

Nach Verwendung das Gerät auf den Bock stellen, um die Bürsten vom Boden anzuheben, um die Bürsten vom Boden anzuheben und eine Verformung derselben zu vermeiden. Der Bock ist am Ende des Gerätes angeordnet und muss zum Fußboden hin gedreht werden, wodurch das Gerät leicht vom Boden angehoben wird (Abbildung 1.11).

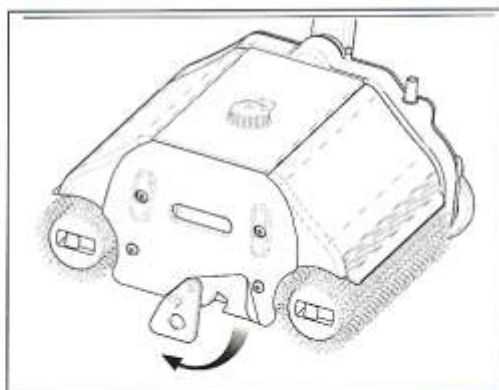


Abbildung 1.11

## MOTOR PROTECTOR / Motorschutzschalter

Der "Motor Protector" (Motorschutzschalter, **MP**) (Abbildung 1.12) ist eine Sicherheitsvorrichtung, die das Gerät in den Stillstand versetzt, sobald Zustände auftreten, die eine Überlastung des Motors zur Folge haben können (z.B.: in den Bürsten verfangene Fremdkörper, die die Drehung behindern können, Blockierung der Bürsten aufgrund eines wegen zu starker Reibung nicht erfolgten Starts, mechanische Störung, Störung am Elektromotor, unzureichende Stromversorgung, Überhitzung, usw.).

**DUPLEX 280i AC:** Vor dem Entfernen evtl. Fremdkörper in den Bürsten den Stecker des Gerätes aus der Steckdose ziehen.

**DUPLEX 280i DC mit Batterie:** Vor dem Entfernen evtl. Fremdkörper in den Bürsten den Stecker aus der oberhalb der Lithium-Batterie angeordneten Steckdose ziehen.

Nach Überprüfung und einer eventuellen Behebung der Ursache, die die Überbelastung des Motors verursacht hat, 2 Minuten abwarten und die Taste „Motor Protector“ (**MP**) drücken, um den Betrieb des Gerätes wiederherzustellen.

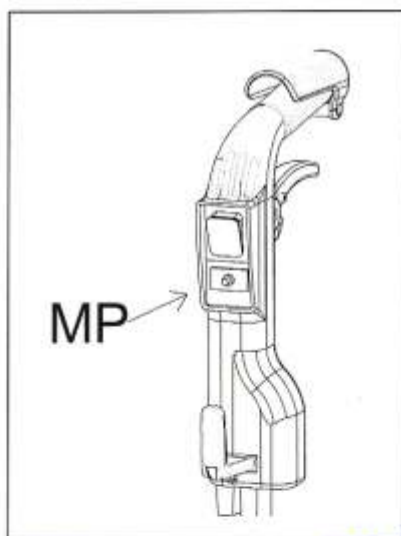


Abbildung 1.12



**Nur für DUPLEX 281i AC:**

**VORSICHT BEIM STROMKABEL**

Während der Verwendung des Gerätes wird empfohlen, das Kabel weitab von den Bürsten zu halten, um Beschädigungen zu vermeiden.

## 1.10 ANWEISUNGEN FÜR DIE FUSSBODENREINIGUNG

### Phase 1

1. Von der Startposition aus etwas nach vorn in Richtung Ecke rücken, wie in der Abbildung dargestellt.
2. Nach Erreichen der Ecke das Gerät rückwärts laufen lassen und dabei die Bahn bis zur Startposition weiterhin reinigen.
3. Von der Startposition aus das Gerät auf die zweite zu reinigende Bahn versetzen, wobei noch etwas auf die zuvor gereinigte Bahn übergegangen werden muss.
4. Diesen Vorgang bis zur kompletten Reinigung der Phase 1 wiederholen
5. Den äußersten Rand der gegenüberliegenden Seite durch Umkehrung des Gerätes reinigen.

### Phase 2

6. Die Arbeitsrichtung des Gerätes durch Betätigen des Griffs umkehren.
7. Den für die Phase 1 beschriebenen Vorgang wiederholen.

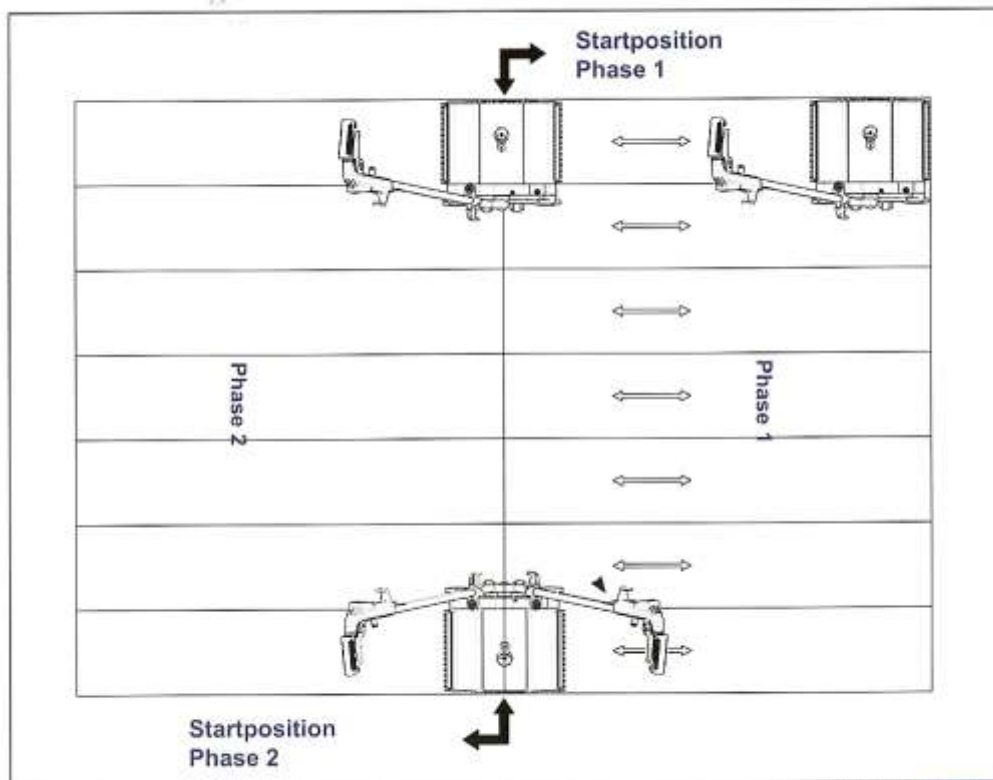


Abbildung 1.13

## 1.11 AUSTAUSCH, REINIGUNG, WARTUNG DER BÜRSTEN

Das Gerät **DUPLEX 280i** ermöglicht mit seinem einzigartigen patentierten System „Bajonett-Anschluss“ die Bürsten in nur wenigen Sekunden abzunehmen und auszutauschen (Abbildung 1.14).

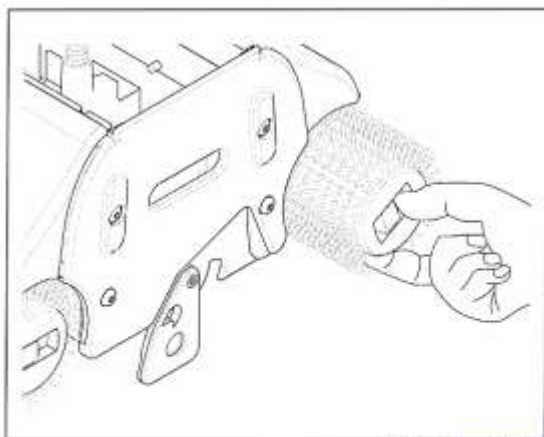


Abbildung 1.14

Auf diese Weise ist es möglich, die für die gewünschte Reinigung vorgesehenen Bürsten einzusetzen.

Farbe BÜRSTE	Verwendung
GELB	Für die Reinigung von Teppichböden, Teppichen und Parkett
GRAU	Universal-Bürsten für den leichten Schmutz auf allen glatten oder erhöhten Fußböden: Fliesen, Keramik, Marmor, glatte Industrieböden, polierte Industrieböden, Glasflächen Kunststoffböden (Linoleum usw.)
SCHWARZ	Für die Reinigung von stark verschmutzten Fußböden.
BRAUN	Zum Bohren



### ACHTUNG

**DUPLEX 280i AC:**

**VOR DER REINIGUNG UND DEM AUSTAUSCH DER BÜRSTEN MUSS DER STECKER AUS DER STECKDOSE GEZOGEN WERDEN.**

**DUPLEX 280i DC mit Batterie:**

**DEN STECKER AUS DER STECKDOSE DER BATTERIE ZIEHEN**



## WARTUNG DER BÜRSTEN

Die Bürsten bedürfen einer minimalen regelmäßigen Wartung. Die hohe Drehgeschwindigkeit schleudert den Schmutz heraus und die Bürsten bleiben auf diese Weise immer sauber und effizient.

**In jedem Fall muss der Zustand der Bürsten überprüft werden und ggf. die folgenden Vorgänge durchgeführt werden:**

1. Die Bürsten vom Gerät abnehmen;
2. In einen Behälter mit kaltem oder lauwarmem Wasser tauchen und einige Stunden lang einweichen lassen;
3. Ordentlich schütteln und gut auswaschen;
4. Die Bürsten in vertauschter, d.h. nicht in ihrer vorherigen Position einbauen. Diese Vorkehrung ist für den Ausgleich der Borsten erforderlich.
5. **BRAUNE BOHNERBÜRSTEN:**  
Damit diese Bürsten ihre Leistungsfähigkeit beibehalten, müssen sie nach jedem Gebrauch gereinigt werden. In lauwarmes Wasser mit fettlösendem Reinigungsmittel tauchen, schütteln und abspülen. In trockenem Zustand benutzen.

## VERFORMUNG DER BÜRSTEN

Ihr Verschleiß und ein unsachgemäßes Verstauen des Gerätes ohne Senken des Bocks (1 - Abbildung 1.15) können eine Verformung der Bürsten zur Folge haben und somit Sprünge und/oder Schwingungen während der Arbeitsphasen erzeugen.

Um Schäden am Gerät zu vermeiden, müssen in diesem Fall die Bürsten ausgetauscht werden.

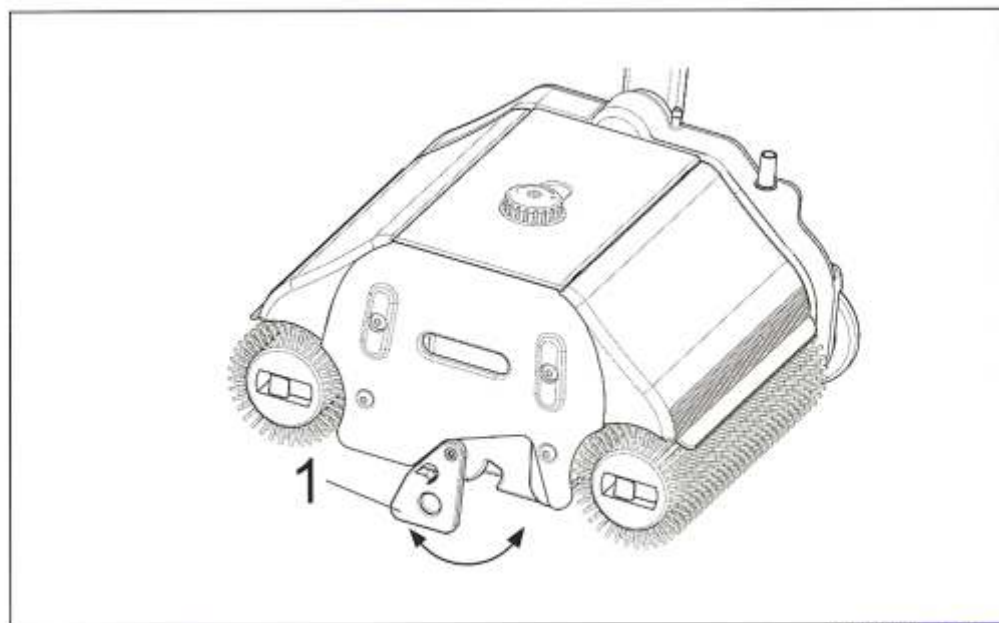


Abbildung 1.15

## 1.12 REINIGUNG DES GERÄTES

Alle mechanischen und elektrischen Teile des Gerätes **DUPLEX 280i** sind hermetisch abgedichtet, von einem Gehäuse aus Aluminiumlegierung umschlossen und bedürfen keinerlei Wartung. Das Gehäuse wird von einem robusten Deckel verschlossen, der mit einer Gummidichtung versehen und mit sechs Schrauben befestigt. Auf diese Weise verhindert er das Eindringen von Staub, Wasser oder ähnlichem in das Gehäuse.

Für die ordentliche Wartung der Außenteile des Gerätes muss folgenderweise vorgegangen werden:

1. **DUPLEX 280i AC**: Den Stecker des Elektrokabels aus der Steckdose ziehen.
2. **DUPLEX 280 i DC** mit Lithium-Batterie: Die Batterie ausbauen.
3. Den Aufnahmebehälter abnehmen.
4. Die zwei Abdeckungen, die die Bürsten bedecken, abnehmen und unter laufendem Wasser mit einem flachen Pinsel waschen, alle Ecken gründlich reinigen und abtrocknen.
5. Den Reinigungsmittelbehälter, der auf der Stange des Griffs angeordnet ist, ausbauen, leeren und ausspülen.
6. Die Bürsten herausnehmen und reinigen (Abbildung „1.14“ - Seite 24)
7. Die restlichen Teile auf und unter dem Gerät, einschließlich des Motors, sorgfältig mit einem mit Wasser angefeuchteten Schwamm reinigen und abtrocknen.
8. Die zuvor ausgebauten Komponenten erst einsetzen, wenn sie, auch auf natürliche Weise, vollständig abgetrocknet wurden.
9. Die Gummitransportbänder in regelmäßigen Abständen mit einem normalen, im Handel befindlichen Silikonspray zu schmieren.
10. Vor dem Verstauen des Gerätes und beim Einsetzen des Aufnahmebehälters den Griff in Position (1) (Abbildung „1.6“ - Seite 18) stellen.



### WICHTIG!

Diese einfachen Eingriffe nehmen nur wenige Minuten in Anspruch, sind jedoch unabdingbar, um das Gerät immer sauber und effizient zu erhalten.

---

## 1.13 RATSCHLÄGE ZUR BESEITIGUNG EVENTUELLER STÖRUNGEN

### Hinterlässt nasse Streifen an den Seiten

- Es wird zu viel Flüssigkeit ausgegeben
- Es werden unregelmäßige, den Anweisungen im Abschnitt 1.10 ANWEISUNGEN FÜR DIE FUSSBODENREINIGUNG - Seite 23 nicht entsprechende Bahnen gezogen.
- Aufnahmebehälter ist angehoben (1). Den Griff in Pos. (0) stellen (Abbildung „1.6“ - Seite 18).
- Die Schaberräder des Aufnahmebehälters sind verschmutzt oder verschlissen; in diesem Fall müssen sie ausgetauscht werden.

### Die Flüssigkeit wird ununterbrochen ausgegeben

- Das Ventil im Behälter hat sich aufgrund eines eventuellen Durchlaufs oder Versetzung der mit einer Schraube versehenen Klemme, die unterhalb des Griffhebels angeordnet ist, nicht geschlossen. Die Schraube lockern und einstellen.
- Fremdkörper sind in das Ventil eingedrungen; dieses ausbauen und reinigen.
- Die Gummidichtung des Ventils ist verschlissen; diese austauschen.

### Der Schmutz wird nicht aufgefangen.

- Aufnahmebehälter ist angehoben (1) oder nicht richtig in seine Aufnahme eingesetzt.
- Die Schaberräder des Aufnahmebehälters sind verschmutzt oder verschlissen; in diesem Fall müssen sie ausgetauscht werden.
- Die Bürsten sind abgenutzt.
- Waschflüssigkeit wird nicht ausgegeben

### Das Gerät startet nicht

- Das Gerät startet nicht aufgrund der starken Reibung der Bürsten. Das Gerät leicht anheben durch Neigung des Griffs (siehe Abschnitt „Achtung“ auf Seite 20).
- Die Schaberräder bleiben aufgrund des bei der vorherigen Verwendung angesammelten trockenen Schmutzes auf den Gummitransportbändern liegen und kleben. Den Aufnahmebehälter anheben, um ihn von den Transportbändern zu lösen und den Griff in Position (1) stellen. Reinigen, dann Gerät starten und den Griff wieder in Position (0) stellen.
- Die Motorschutzvorrichtung „Motor Protector“ wurde ausgelöst. Zur erneuten Aktivierung die auf Seite 8 beschriebene Taste (MP) drücken. Etwa zwei Minuten nach ihrer Auslösung erfolgt die erneute Aktivierung.
- Motor defekt.
- Tastenschalter „Start&stop“ unterbrochen; austauschen.

## DUPLEX 280i AC

- Stromstecker defekt oder Stecker nicht sachgemäß an die Steckdose angeschlossen.
- Stromkabel unterbrochen.
- Zu niedrige Versorgungsspannung.
- Anlasskondensator unterbrochen oder kurzgeschlossen.

## DUPLEX 280i DC mit Batterie

- Sicherung der Batterie unterbrochen (durchgebrannt). Die Abdeckung der Sicherung auf der Batterie abnehmen und die Sicherung durch eine identische von 15 Amp ersetzen. Keine Sicherungen verwenden, die unterschiedliche Werte aufweisen.
- Sollte die Sicherung erneut durchbrennen, muss der Defekt im Gerät gesucht werden.
- Stecker des Stromkabels nicht korrekt an die Batterie angeschlossen.
- Batterie leer: Die Batterie aufladen oder durch eine schon zuvor aufgeladene Ersatzbatterie ersetzen.

## SCHWINGUNGEN WÄHREND DER ARBEITSPHASEN

Die Bürsten sind abgenutzt (sie auswechseln). (Siehe Abschnitt „1.11 AUSTAUSCH, REINIGUNG, WARTUNG DER BÜRSTEN“ - Seite 24)

## 1.14 GARANTIE

### **DUPLEX 280i AC mit Stromkabel DUPLEX 280 i DC mit Lithium-Ionen-Batterie**

**Die von dem Verkäufer ausgestellte Garantie ist für die Zeit von „24 Monaten“ gültig.**

Zur Anerkennung der Garantie muss eine Fotokopie des Lieferscheins, der Rechnung und der an dem Gerät angebrachten Seriennummer vorgelegt werden.

Bei Nicht-Vorlegung dieser Dokumente wird die Garantie nicht anerkannt.

Die Garantie deckt das normale Verschleißmaterial nicht ab:

- Die Bürsten.
- Die Schaberräder.
- Die Transportbänder.
- Das Stromkabel.
- Das Verbindungskabel zum Gehäuse.
- Der Sicherheitsgriff mit Schalter.
- Die zwei großen Translations-Räder.
- Die zwei kleinen Rädchen zusammen mit dem Gehäuse, an dem sie befestigt sind.
- Die durch Nachlässigkeit beschädigten Kunststoff- oder Metallteile.
- Die Lithium-Ionen-Batterie.
- Das Ladegerät.

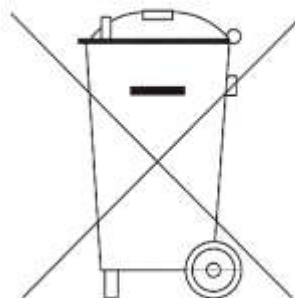
### **VERLUST DER GARANTIE**

Die Garantie entfällt in den Fällen, wenn

- Das Gerät unsachgemäß oder für Zwecke benutzt wird, für die es nicht konstruiert wurde.
- Die in diesem Handbuch angegebenen Gebrauchsanweisungen nicht beachtet werden.
- Das Gerät durch die Verwendung eines ungeeigneten Reinigungsmittels oder von nicht geeigneten und aggressiven chemischen Produkten beschädigt wird: Statische dissipative Stoffe, Salzsäure, Trichloräthylen, Butanon, Aceton, Ammoniak, Bleichmittel oder unverdünnte Chlorbleichlauge, usw.

## 1.15 ENTSORGUNG UND MÜLLTRENNUNG

Im Sinne des Art. 13 des Gesetzeserlasses vom 25. Juli 2005, Nr.151, „Richtlinien 2002/95/EG , 2002/96/EG und 2003/108/EG unter Bezugnahme auf die Verminderung der Verwendung von gefährlichen Stoffen in elektrischen und elektronischen Geräten sowie auf die Abfallentsorgung“.



Die durchgestrichene Abfalltonne auf dem Gerät bedeutet, dass das Produkt am Ende seiner Lebensdauer vom Hausmüll getrennt entsorgt werden muss.

Der Benutzer muss das Gerät DUPLEX 280i am Ende seiner Lebensdauer an speziellen Sammelstellen für die Entsorgung von elektrischen und elektronischen Altgeräten abgeben oder dem Händler beim Kauf eines Neugerätes desselben Typs Verkäufer übergeben.

Mit der ordnungsgemäßen Entsorgung des alten Geräts DUPLEX 280i werden Umweltschäden und eine Gefährdung der persönlichen Gesundheit vermieden und das Recycling des Materials, aus dem das Gerät selbst besteht, begünstigt.

### Entsorgung der Lithium-Batterien

Das Gerät **DUPLEX 280i DC** ist mit einer Lithium-Batterie ausgestattet, die in einer entsprechenden bedruckten und selbstlöschenden, fest verschlossenen Kunststoffhülle verpackt und durch Abschrauben per Hand eines Knaufs auf einfache Weise aus dem Gerät auszubauen ist.

Am Ende ihrer Lebensdauer muss die Batterie vom Hausmüll getrennt entsorgt werden.



#### ACHTUNG

Die Lithium-Batterie nicht verbrennen, da sie explodieren könnte.

Die zu entsorgenden Batterien vorsichtig sammeln, um zu vermeiden, dass sie einen Kurzschluss verursachen und die Hülle zerdrückt oder zerstört wird.

Sämtliche lokalen, regionalen und staatlichen Richtlinien hinsichtlich der Entsorgung dieser Materialien überprüfen und beachten. Der Benutzer haftet für Gefahren, die während der Entsorgung und der Aufbewahrung der Materialien entstehen und die Wiederverwertung wertvoller Materialien beeinträchtigen.

Für die rechtswidrige Entsorgung des Gerätes DUPLEX 280i seitens des Benutzers wird im Sinne der Gesetzesverordnung eine Strafe ausgesetzt. Berufliche Benutzer, die das alte DUPLEX 280i am Ende seiner Lebensdauer entsorgen und sich ein neues Gerät desselben Typs kaufen möchten, können bei der Lieferung des neuen Gerätes die Abgabe der alten DUPLEX 280i vereinbaren.

## 1.16 LITHIUM-IONEN-BATTERIE FÜR DUPLEX 280i DC

### VORWORT

Die neuen Lithium-Ionen-Batterien haben im Vergleich zu den traditionellen Batterien eine höhere Stromdichte, sind im Vergleich zu den traditionellen Bleibatterien der alten Technologie kleiner und leichter; in den Varianten Blei-Säure, Blei-Gel, Blei-Kalzium, hermetisch.

Die Bleibatterien bieten auf der einen Seite zwar einen Preisvorteil, doch haben sie auf der anderen Seite den Nachteil, sehr schwer zu sein, einer besonderen Wartung zu bedürfen, **Wasserstoff** während des Aufladevorgangs zu erzeugen (verunreinigendes Gas) und aufgrund ihres Bleigehalts (**Krebs und Missbildungen erzeugende Stoffe**) erfordern sie eine Entsorgung gemäß genauer und strenger Richtlinien. Mit der Wahl von **Lithium-Ionen-Batterien** für die Versorgung des **DUPLEX 280i DC** haben wir unserer Meinung nach einen Schritt in die Zukunft gemacht, da wir zu den ersten Unternehmen zählen, die eine Technologie für das weltweit erste Fußbodengerät anwenden, das mit zwei leistungsfähigen, zylindrischen und intelligenten Bürsten sowie mit einem patentierten Aufnahmesystem des festen und flüssigen Schmutzes ausgestattet ist.

Wie alle anderen Lithium-Ionen-Batterien, die bei anderen Vorrichtungen eingesetzt werden, wie Computer, Mobiltelefone, Fahrzeuge, Motoren, etc., wird die Lebensdauer von den Ladezyklen, die zeitweise auch über zweitausend Zyklen überschreiten können, bestimmt.

Diese Batterien können mit dem spezifischen Ladegerät jederzeit aufgeladen werden, ohne abzuwarten, dass sie vollständig entleert sind. Bei Verwendung eines traditionellen Ladegerätes für Bleibatterien würden diese Batterien unwiderruflich beschädigt werden.

### VORSICHTSMASSNAHMEN

Das Abstellen, die Verwendung oder das Aufladen der Lithium-Ionen-Batterie in Räumen, deren Temperaturen 40°C überschreiten, können die Autonomie derselben beeinträchtigen. Die Verwendung oder die Lagerung in einem kalten Raum führen zu einer Verminderung der Lebensdauer der Batterie, doch stellt dies nur ein geringes Problem dar, da die Leistungsfähigkeit der Batterie in diesem Fall durch das Aufladen wiederhergestellt wird.

**Eine direkte Aussetzung der Batterie an das Sonnenlicht kann unwiderrufliche Schäden zur Folge haben.**

### ABSTELLEN DES GERÄTES MIT BATTERIE

Sollte das Gerät über längere Zeit unbenutzt bleiben, kann ein natürliches Phänomen, die so genannte Selbstentladung, auftreten; demnach muss die Batterie mindestens alle 40 Tage aufgeladen werden.

### AUSTAUSCH ODER ENTSORGUNG DER BATTERIE

**Am Ende der Lebensdauer die Lithium-Ionen-Batterie nicht verbrennen, da sie explodieren könnte.**

**Nicht mit dem normalen Hausmüll entsorgen. Die Altgeräte müssen an genehmigten Sammelstellen abgegeben werden.**