



DUPLEX 340 / 420 / 620
FUßBODEN-
TEPPICHBODENREINIGUNGSMASCHINEN



**VOR DER VERWENDUNG DES GERÄTES LESEN SIE
DIESES HANDBUCH SORGFÄLTIG DURCH.**

Siehe Richtlinie ISO 7000-0434-1691-0790

**ACHTUNG: Diese Maschine ist nicht für die Aufnahme von gefährlichem Staub
geeignet**

ACHTUNG: Für dieses Gerät dürfen ausschließlich die vom Hersteller

spezifizierten Bürsten verwendet werden.

Die Benutzung von anderen Bürsten kann die Sicherheit des Geräts beeinträchtigen.

INHALTSVERZEICHNIS

1.1	VORWORT	161
	<i>GEBRAUCH UND MISSBRAUCH</i>	162
1.2	ALLGEMEINE VORSICHTSMASSNAHMEN	163
	<i>STROMKABEL MIT STECKER</i>	163
	<i>DIE BERÜHRUNG DES STROMKABELS MIT DEN BÜRSTEN VERMEIDEN</i>	163
	<i>WEITERE VORSICHTSMASSNAHMEN</i>	163
1.3	UNTERSCHIEDENDE EIGENSCHAFTEN UND KONKURRENZFÄHIGE VORTEILE DER DUPLEX-MASCHINEN	164
1.4	ALLGEMEINE MERKMALE UND ZUBEHÖR	166
	<i>STEAM UND STEAM PLUS</i>	167
1.5	MONTAGE DER MASCHINE	168
1.6	MONTAGE DES GRIFFS	168
	<i>BETRIEB DES STEAM-KITS</i>	170
1.7	AUFFÜLLEN DER REINIGUNGSFLÜSSIGKEIT	171
	<i>DUPLEX STEAM 340 UND 420 UND DUPLEX STEAM PLUS 420 UND 620</i>	171
1.8	INBETRIEBNAHME	172
1.9	GEBRAUCHSANWEISUNG FÜR ALLE MODELLE	173
1.10	ANWEISUNGEN FÜR DIE FUSSBODENREINIGUNG	175
	<i>PHASE 1</i>	175
	<i>PHASE 2</i>	175
1.11	REINIGUNG VON SEHR SCHMUTZIGEN BÖDEN	176
	<i>GEBRAUCH DES MODELLS STEAM UND STEAM PLUS</i>	176
1.12	EMPFEHLUNGEN FÜR DIE FUSSBODENREINIGUNG	178
	<i>FUSSBODENREIBIGUNG MIT WISCHWACHS</i>	179
1.13	STILLSTAND DER MASCHINE	180
1.14	TRANSPORT	181
	<i>ZUSATZGESTELL FÜR DEN TRANSPORT</i>	181
1.15	AUTOMATISCHER MOTORSCHUTZ „MOTOR PROTECTOR“	182
1.16	REINIGUNG UND WARTUNG DER BÜRSTEN	183
	<i>ABMONTIEREN DER BÜRSTEN</i>	183
	<i>REINIGUNG DES GERÄTES</i>	184
	<i>REINIGUNG DER BEHÄLTER</i>	184
1.17	VORSICHTSMASSNAHMEN BEI DER BENUTZUNG DES STEAM-KITS	186
	<i>ENTKALKUNG DES DUPLEX STEAM</i>	186

	<i>INFORMATIONEN ZUM BETRIEB DES DAMPFERZEUGERS „STEAM“</i>	187
1.18 RATSCHLÄGE ZUR BESEITIGUNG EVENTUELLER STÖRUNGEN		188
	<i>HINTERLÄSST NASSE STREIFEN AN DEN SEITEN</i>	188
	<i>DER SCHMUTZ WIRD NICHT AUFGEFANGEN</i>	188
	<i>DAS GERÄT STARTET NICHT</i>	188
	<i>DAS GERÄT VIBRIERT</i>	188
	<i>DIE FLÜSSIGKEIT WIRD UNUNTERBROCHEN AUSGEGEBEN</i>	188
	<i>DIE FLÜSSIGKEIT FLIESST WEITERHIN HERAUS, AUCH WENN DIE TASTER EINGEZOGEN SIND</i> 189	
	<i>AUS EINEM BEHÄLTER LÄUFT MEHR FLÜSSIGKEIT ALS AUS DEM ANDEREN</i>	189
1.19 GARANTIE		190
1.20 ENTSORGUNG UND MÜLLTRENNUNG		191
	<i>DIFFERENZIERTE UNTERTEILUNG DER MATERIALIEN</i>	191
1.21 TIPPS FÜR DEN GEBRAUCH		192
	<i>SPEZIALPRODUKTE AUF ANFRAGE ERHÄLTlich:</i>	192
1.22 TECHNISCHE MERKMALE		193



ACHTUNG

Vor der Verwendung des Gerätes lesen Sie dieses Handbuch sorgfältig durch.

Das Gerät ist nicht für die Verwendung durch Personen (einschließlich Kinder) mit eingeschränkten physischen, sensorischen oder geistigen Fähigkeiten oder durch Personen, die nicht über die erforderliche Erfahrung und Kenntnis verfügen, bestimmt, es sei denn, diese stehen unter Aufsicht eines Verantwortlichen für ihre Sicherheit und erhalten die nötigen Anweisungen für die Verwendung des Gerätes.

Kinder beaufsichtigen und dafür sorgen, dass sie nicht mit dem Gerät spielen.

HINWEIS: Die Maschinenbediener müssen über die Verwendung des Gerätes angewiesen werden.

1.1 VORWORT

DUPLEX ist eine Maschine zur Reinigung von Fußböden, die mit einem neuartigen automatischen System zur Aufnahme des Schmutzwassers ausgestattet ist.

Ihre konstruktiven Merkmale bestehen in der dezentralisierten Anbringung der zylindrischen Bürsten und in der Rotierungsgeschwindigkeit, die ermöglichen:

- alle Oberfläche gründlich zu reinigen;
- äußersten leicht Zugang zum Ende der Sockel von Wänden und/oder Möbeln;
- die schmutzige Flüssigkeit automatisch aufzunehmen.

Gleichgewicht, Handlichkeit und Zweckmäßigkeit der Maschine werden gewährleistet durch:

- die Umkehrbarkeit der Arbeitsbewegung durch die Verstellung des Handgriffs;
- gegenüberliegende Behälter zur Aufbewahrung und Verteilung des Wassers;
- in der Mitte angebrachte Behälter zur Aufnahme des Schmutzwassers;
- das tragende Gestell der gesamten Struktur aus gepresstem geschmolzenem Aluminium;
- äußere Verkleidung in stoßfestem Material;
- Seitenwand, in der sich die Bürsten befinden, aus Edelstahl;
- vier gleitenden Rollen, die bei der Fortbewegung automatisch heraustreten.

DUPLEX, mit internationalem Patent geschützt, wurde auf der Basis der besten italienischen technischen Tradition entwickelt und konstruiert und arbeitet mit technisch hoch qualifizierten Errungenschaften.

GEBRAUCH UND MISSBRAUCH

Dieses Gerät ist neben dem normalen Hausgebrauch für die Benutzung in öffentlichen Gebäuden geeignet (Hotels, Schulen, Fabriken, Krankenhäuser, Geschäfte und Büros). Der Verwendungszweck dieses Gerätes ist die Reinigung und Trocknung von Fußböden aus folgenden Materialien:

Keramik - Gummi-Terrakotta - Teppichböden - Klinker - Zement - Holz - Plastik - PVC - Epoxydharz - Backstein - Porphyr - Marmor - Granit - Reliefkeramik - Gumminoppenböden - grauem Sandstein - Linoleum - Porzellan - Glas - künstlerischem Mosaik - Teppich - Quarz - Kies - Steinzeug.

Jede andere Verwendung gilt als nicht sachgemäß.

DE



Abbildung 1.1

1.2 ALLGEMEINE VORSICHTSMASSNAHMEN

STROMKABEL MIT STECKER

- Das Stromkabel regelmäßig auf eventuelle Schäden, wie Risse oder Überalterung, überprüfen.
- Sollte das Kabel beschädigt sein, muss es vor der erneuten Verwendung des Gerätes ausgetauscht werden.
- Denselben vom Hersteller benutzten Kabeltyp, der mit dem europäischen ENEC-Qualitätszeichen zugelassen ist, verwenden.
- Der Kabelaustausch muss von qualifiziertem Personal durchgeführt werden.

DIE BERÜHRUNG DES STROMKABELS MIT DEN BÜRSTEN VERMEIDEN

- Wenn sich das Stromkabel in den Bürsten verfangen sollte, **niemals versuchen, dieses bei laufendem Gerät herauszuziehen**. Den Handgriff in vertikale Stellung bringen, um die Maschine unverzüglich auszuschalten.

WEITERE VORSICHTSMASSNAHMEN

- Sicherstellen, dass das Gerät in Ruhestellung nicht auf den Bürsten aufsitzt, sondern von den vier Rollen gestützt wird, die automatisch heraustreten, wenn der Regler auf "RT" gestellt wurde (siehe Abb. [„1.10“](#)). Andernfalls könnte das Gewicht des Gerätes eine Verformung der Bürsten verursachen.
- Kein Wasser oder keine Flüssigkeiten direkt auf das Gerät gießen.
- Vor jedem Wartungseingriff muss der Stecker des Stromkabels aus der Steckdose gezogen werden.
- Das Gerät muss in einem trockenen Raum gelagert werden.
- Das Gerät wurde ausschließlich zur Reinigung von Fußböden entwickelt; jede abweichende Verwendung ist als unsachgemäß anzusehen.
- Wenn die Maschine nach vielen Betriebsjahren nicht mehr ordnungsgemäß funktioniert, muss sie entsprechend den Hinweisen im Abschnitt [„1.20 ENTSORGUNG UND MÜLLTRENNUNG“](#) unbrauchbar gemacht werden.



ACHTUNG

DIEREINIGUNGS-UNDWARTUNGSARBEITENDÜRFENAUSSCHLIESSLICH BEI VOM STROMNETZ GETRENNTEM GERÄT ERFOLGEN.

1.3 UNTERSCHIEDENDE EIGENSCHAFTEN UND KONKURRENZFÄHIGE VORTEILE DER DUPLEX-MASCHINEN

Das Markenzeichen DUPLEX ist ein Synonym für eine doppelte Leistungsfähigkeit, d.h. es bestimmt ein Gerät, das einige Doppelfunktionen und unzählige Vorteile für eine verbesserte Reinigung und Hygiene Ihrer Fußböden besitzt.

- **DEZENTRIERUNG DER BÜRSTEN**

So können die Ecken jeder Wand erreicht werden.

- **ZWEISEITIG AUSRICHTBARER GRIFF:**

Für die Umkehrung der Vorschubrichtung.

- **DOPPELTES FLÜSSIGKEITSVERTEILUNGSSYSTEM**

Befeuchtet die beiden Bürsten gleichzeitig.

- **DOPPELTES SCHMUTZAUFNAHMESYSTEM**

Ist durch die gleichzeitige Aktivierung von zwei originellen Gummitransportbänder gegeben.

- **AUSGEWOGENER UND EINFACHER GEBRAUCH**

Durch den totalen Ausgleich der Komponenten.

- **DOPPELTES REINIGUNGSSYSTEM**

Dank der synergetischen Aktion der zwei leistungsfähigen Bürsten gegeben, die sich mit einer Randgeschwindigkeit von 5 Metern pro Sekunde in entgegengesetzte Richtung drehen.

- **DOPPELTES VERWENDUNGSSYSTEM**

Einweichen mit folgender Schmutzaufnahme oder Reinigung mit gleichzeitiger Schmutzaufnahme.

- **GRÖßERER BÜRSTENDURCHMESSER**

Ermöglicht eine hohe Arbeitseffizienz und die beste Reinigung in den Bodenfugen.

- **BÜRSTENEINSATZSYSTEM**

Eine originelle Lösung, die Vibrationen während des Betriebs verhindert.

- **AUSWECHSELN DER BÜRSTEN**

Einfaches Entfernen mit Hilfe des mitgelieferten Schlüssels.

- **OPTIONELLE BÜRSTEN**

Für jede Art von Fußboden, zum Waschen, Polieren, für Teppichböden und zum Schmirgeln.

- **ZWEI REINIGUNGSFLÜSSIGKEITSBEHÄLTER**

Einfach entfernbar und leicht zu reinigen.

- **AUFNAHMEBEHÄLTER**

Er ist in der Mitte des Gerätes angeordnet und kann auf einfache Weise herausgenommen werden. Er ist mit zwei effizienten Schaberädern ausgestattet.

- **VIELSEITIGKEIT DER VERWENDUNG**

Ausgesprochen leicht und einfach zu bedienen; ermüdet den Benutzer in keiner Weise.

- **VIER ARBEITSPOSITIONEN**

Für die Reinigung von Fußböden aus Holz, Terrakotta, PVC, Keramik, Marmor, Stein u. a.

- **TECHNOLOGISCHE VORTEILE**

1. *Entwickelt keine elektrostatischen Schläge.*
2. *Hermetisch dichter Motor.*
3. *Drehmechanismen auf versiegelten Lagern aus Edelstahl, keine Wartung erforderlich.*
4. *Stromleistung 110% höher als alle anderen Geräte.*
5. *Hervorragende Effizienz dank dem originalen Schmutzentfernungssystem.*

- **BETRIEBSGERÄUSCH**

Geräusch- und Schwingungspegel dBA < 60

- **FASSUNGSVERMÖGEN DER BEHÄLTER**

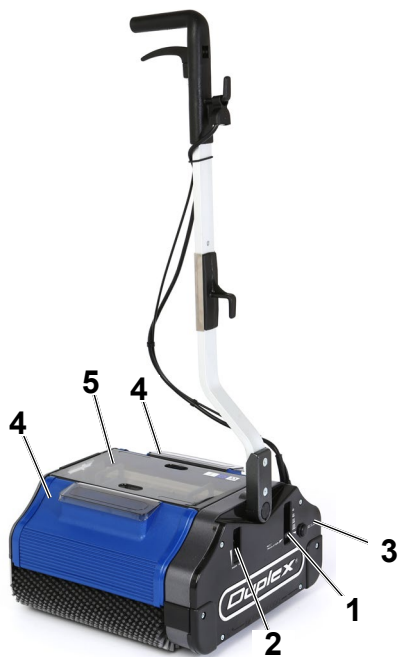
200% mehr als alle anderen Geräte.

- **DAMPF-KIT**

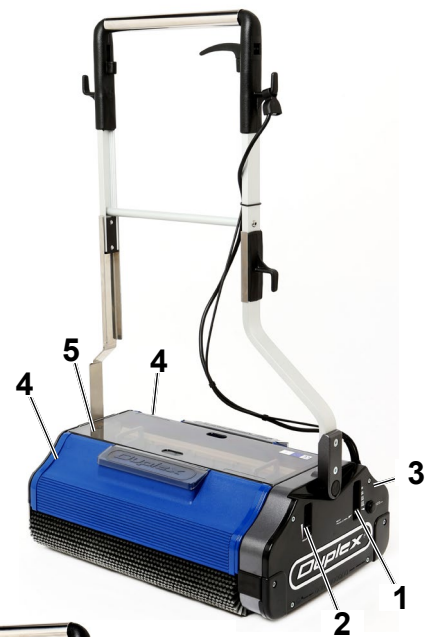
Dieser originelle und exklusive Kit ermöglicht die Fußbodenreinigungsmaschine Duplex des Modells STANDARD, jegliche Art von Fußböden dank eines leistungsfähigen DAMPFSTRAHLES zu reinigen und zu sterilisieren. Der Dampfstrahl wird bei hoher Temperatur direkt auf dem Boden gerichtet und vereinfacht die Entfernung von durchhaltendem Schmutz.

1.4 ALLGEMEINE MERKMALE UND ZUBEHÖR

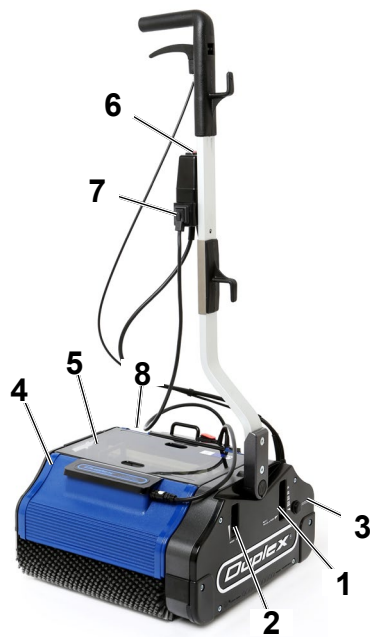
1	Regler (Rest Traslation)	5	Aufnahmebehälter
2	Eingabe Schmutzsaufsammlung (Mop Up)	6	Dampfschalter
3	Motorschutz	7	Steckerstift
4	Wasserbehälter mit Reinigungsmittel	8	Kessel (mit Schalter)



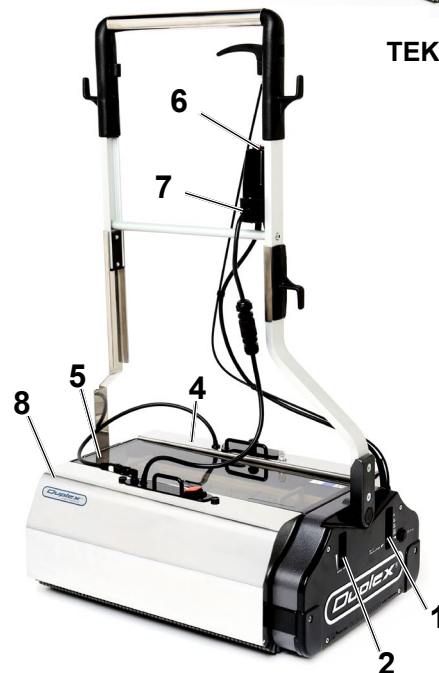
STANDARD



TEKNA



STEAM



STEAM PLUS

Abbildung 1.2

DE

STEAM UND STEAM PLUS

UMWELTFREUNDLICHE MASCHINEN STEAM



Diese Maschinen nutzen die Dampfleistung und den Bürstendruck, um die Fuß- und Teppichböden zu reinigen, **OHNE REINIGUNGSMITTEL ZU VERWENDEN.**

Reinigt, saugt, trocknet und sterilisiert jegliche Art von Fußböden dank des Einsatzes eines leistungsfähigen Dampfstrahles.

Der Dampfstrahl wird bei hoher Temperatur direkt auf dem Boden gerichtet und vereinfacht die Entfernung von durchhaltendem Schmutz.

Insbesondere der nahe Abstand zwischen dem Dampfstrahl und dem Boden ermöglicht die Entfernung von fettigem und widerstandsfähigem Schmutz von harten Glatt- und Reliefböden.

Die Reinigungswirkung mit Dampfsystem hat auf textilen Bodenbelägen (TEPPICHBÖDEN, TEPPICHE, usw.)

höchste Wirkung, da das Gewebe nicht durchnässt wird und die Fasern außerdem unglaublich stark aufgefrischt werden.

Die Maschine wird auch mit ZWEI STANDARDBEHÄLTERN ausgerüstet, so dass sie auf herkömmliche Weise mit WASSER UND REINIGUNGSMITTEL eingesetzt werden kann.

Bei den Modellen STEAM und STEAM PLUS wird ein Behälter für die Wasserlagerung und -abgabe und der andere für die Dampferzeugung verwendet.

Dank des zweiseitig ausrichtbaren Handgriffs ermöglicht das Gerät dem Bediener, in beiden Richtungen zu arbeiten und die vollständige Reinigung von Fuß- und Teppichböden vorzunehmen.

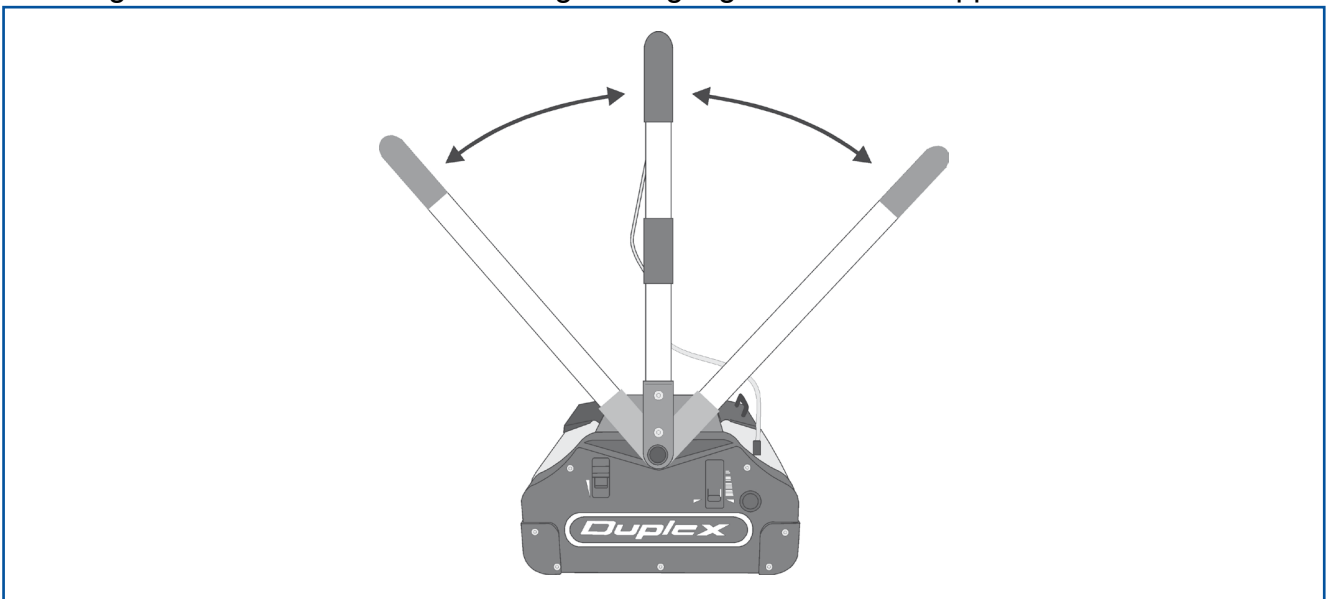


Abbildung 1.3

1.5 MONTAGE DER MASCHINE

Die Maschine wird in einer Kartonverpackung geliefert (1).

Nach Erhalt des Kollo hat der Benutzer den Zusammenbau der Teile vorzunehmen, die wegen des Platzanspruchs für den Transport auseinander genommen werden.

Die Verpackung enthält:

- Maschine (2);
- Kniestück für Handgriff (3);
- Handgriff (4);
- Verbindungskappe (5);
- Bedienungsanleitung (6);
- Behälter (7);
- Konformitätszertifikat.



Abbildung 1.4

1.6 MONTAGE DES GRIFFS

1. Das Kniestück der Stange in den Sitz der Gelenkhalterung einsetzen;
2. Die beiden Schrauben mit dem zur Ausstattung gehörenden Schlüssel anschrauben und fest anziehen (A);
3. Den Griff des Handgriffs mittels der Verbindungskappe montieren und dabei darauf achten, die Schrauben nach innen und den Halterungsarm für das Kabel nach unten zu richten.
4. Die drei Schrauben mit demselben zur Ausstattung gehörenden Schlüssel anziehen (B).

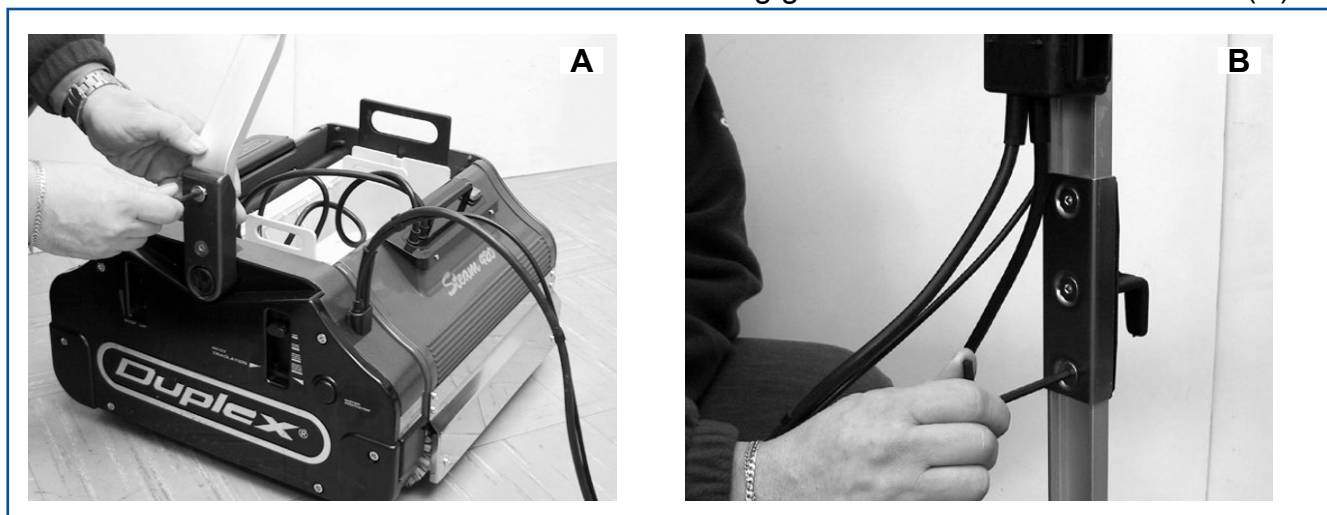


Abbildung 1.5

DE

Die montierte Maschine muss der folgenden Abbildung entsprechen.



Abbildung 1.6

5. Die unter dem Hebel (7) des Handgriffs befindliche Schraube des Schlauchspanners einstellen und gleichzeitig auf die Bewegung der Taster (8) achten, die den Ausfluss der Flüssigkeit aus den Behältern ermöglichen.
6. Darauf achten, dass die Taster (8) mit der Seitenwand im Lot stehen, wenn der Hebel (7) nicht angezogen ist.



WICHTIG!

Wenn die Taster heraustreten, können die Flüssigkeitsbehälter in ihren Sitz weder eingesetzt noch aus ihm herausgenommen werden. Durch Einwirken auf die Taster mit Hilfe eines Schraubenziehers kann ihre Position nach innen oder außen verstellt werden.

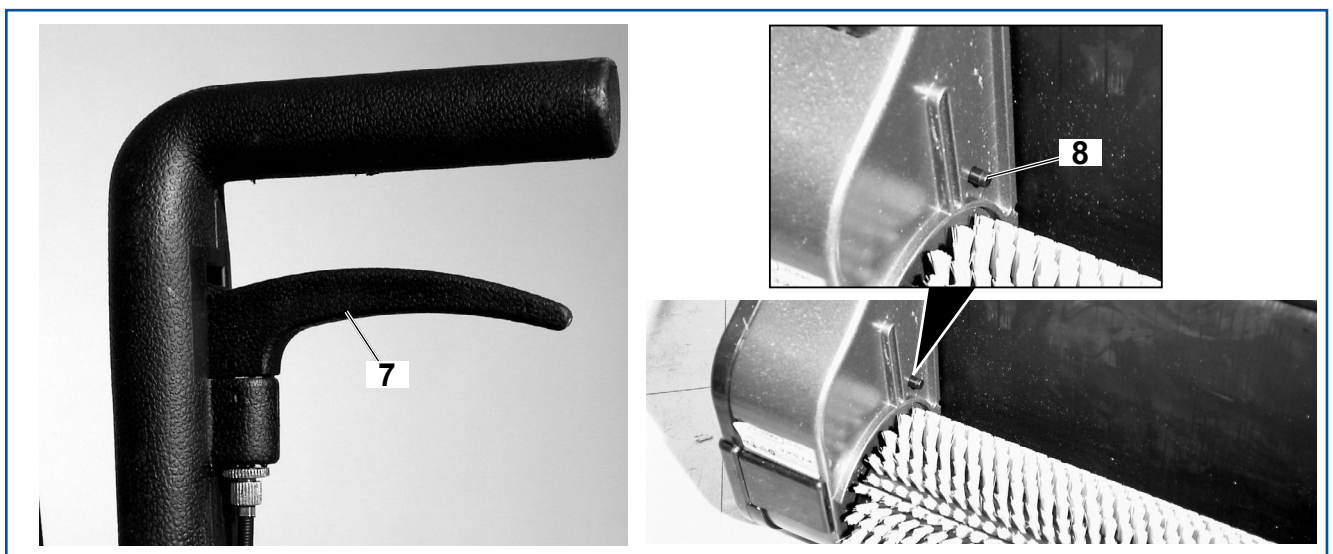


Abbildung 1.7

- Den Steckerstift (9) in die Steckdose am Handgriff (10) stecken (nur bei den Modellen DUPLEX STEAM und STEAM PLUS).

BETRIEB DES STEAM-KITS

Dieser Kit (Modell DUPLEX STEAM) ist mit einer Vorrichtung zur Selbstkontrolle ausgestattet, welche in jedem Moment und/oder unter allen Arbeitsbedingungen die Dampfabgabe blockiert und somit mögliche Schäden und Unfälle an Personen oder Gegenständen verhindert. Das Dampferzeugungssystem funktioniert ununterbrochen, ohne unter Druck stehenden Kessel.

Ein Filter mit besonderem Harz im Behälter macht das Wasser weicher und verringert Verkalkungen.

Für die Erzeugung von Dampf nur reines Wasser in den Behälter füllen.

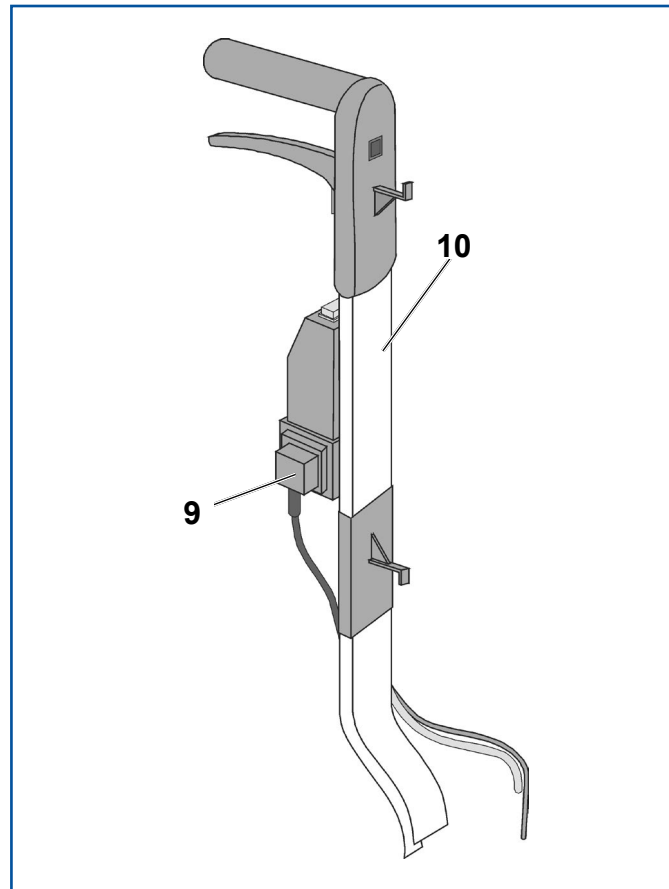


Abbildung 1.8

1.7 AUFFÜLLEN DER REINIGUNGSFLÜSSIGKEIT

Bei dem Modell Duplex STANDARD ist die Waschlösung in zwei Behältern enthalten, die auf das gleiche Niveau aufgefüllt werden müssen, um die Maschine auszubalancieren. Bei den Modellen Duplex STEAM und STEAM PLUS ist das Reinigungswasser nur in einem Behälter enthalten, während der andere Behälter den Dampferzeugungskessel enthält.

Außerdem ist das Modell STEAM PLUS mit einem Wasserstandsanzeiger (1) ausgestattet, der die Kontrolle des restlichen Wassers im Behälter vereinfacht.

Die Behälter können leicht herausgenommen werden und unter einem



Abbildung 1.9

Wasserhahn mit fließendem Wasser nachgefüllt werden. Andernfalls ist es möglich, die Lösung oder das Wasser direkt in den Behälter zu gießen (Abb. [„1.9“](#)).



ACHTUNG

Der Hersteller lehnt jede Haftung für Schäden am Gerät, an den Fußböden jeder Art, einschließlich Teppichboden und Teppiche, ab, die auf die Verwendung von nicht geeigneten Reinigungsmitteln oder Produkten zurückzuführen sind (siehe Abschnitt [„1.19 GARANTIE“](#)).

DUPLEX STEAM 340 UND 420 UND DUPLEX STEAM PLUS 420 UND 620



ACHTUNG

Für das Modell DUPLEX STEAM dürfen keine Reinigungsmittel benutzt werden.

Die Verwendung von Reinigungsmitteln beschädigt die Maschine auf nicht wieder gut zu machende Weise.

Für Schäden, die an der Maschine durch die Verwendung von irgendwelchen, nicht konformen Reinigungsmitteln oder Produkten entstanden sind, übernimmt der Hersteller keine Haftung (Siehe Abschnitt [„1.19 GARANTIE“](#)).

Den Behälter „A“ nur mit Wasser auffüllen.

1.8 INBETRIEBNAHME

1. Sich vergewissern, dass sich der Handgriff in Ruhestellung (perfekt vertikal) und der Regler in der Position "Transport" (REST TRASLATION) befinden;
2. Den Stecker des Verbindungskabels in eine notwendigerweise geerdete Steckdose stecken.
3. Der Regler in eine der vier vorgewählten Positionen bringen, je nach die Reinigung, die man erzielen will (Abb. „1.11“).

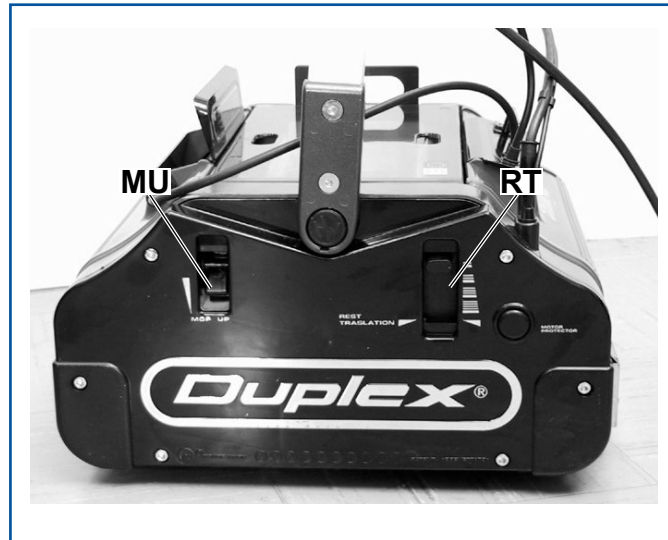
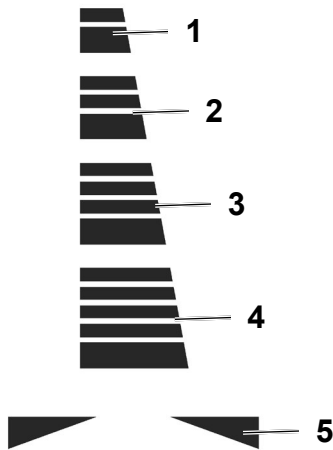


Abbildung 1.10

(MU = Mop-Up : Eingabe Schmutzaufsammlung)



1	Energische Reinigung für sehr verschmutzte Fußböden.
2	Schonende Reinigung für Fußböden jeder Art.
3	Normale Reinigung und für Holzfußböden.
4	Langhaarteppichboden.
5	Position für den Transport/schaltet die Maschine aus (REST TRASLATION)

Abbildung 1.11



ACHTUNG

Zur Reinigung des Teppichbodens es ist ratsam, die gelben Bürsten für die spezifische Reinigung von Fußböden und Teppichböden zu benutzen.

1.9 GEBRAUCHSANWEISUNG FÜR ALLE MODELLE

1. Den Handgriff ergreifen und von einer der Seiten langsam nach unten drücken. Die Maschine schaltet sich ein und die sich drehenden Bürsten bearbeiten den Fußboden (Abb. [„1.12“](#)).
2. Die Maschine langsam vorwärts bewegen und dabei mit der eingeschalteten Aufnahmevorrichtung MU (MOP UP) der Reinigungsbahn folgen (Abb. [„1.10“](#)).
3. Wenn das Gerät nach vorne bewegt wird, den Hebel unter dem Griff kurzzeitig betätigen, um die Reinigungsflüssigkeit auszugeben. Dabei aufpassen, dass der Fußboden nicht überschwemmt wird.



Abbildung 1.12

Das Schmutzwasser fließt augenblicklich in den Aufnahmebehälter, der zum Entleeren herausgenommen werden muss (Abb. [„1.13“](#)).



Abbildung 1.13



ACHTUNG

Die Entsorgung des Schmutzwassers hat in Übereinstimmung mit den geltenden Vorschriften zu erfolgen.

Die Abbildungen **A**, **B** und **C** zeigen, wie die Fußbodenreinigungsmaschinen Duplex bis an die äußersten Enden der Wände, Sockel oder Möbel arbeiten und dass sie auch in kleine Räume hineinkommen.

Die Umstellung des Handgriffs von rechts nach links oder umgekehrt ermöglicht den Geräten DUPLEX in beiden Richtungen zu arbeiten und die äußersten Enden aller Räumlichkeiten zu erreichen.

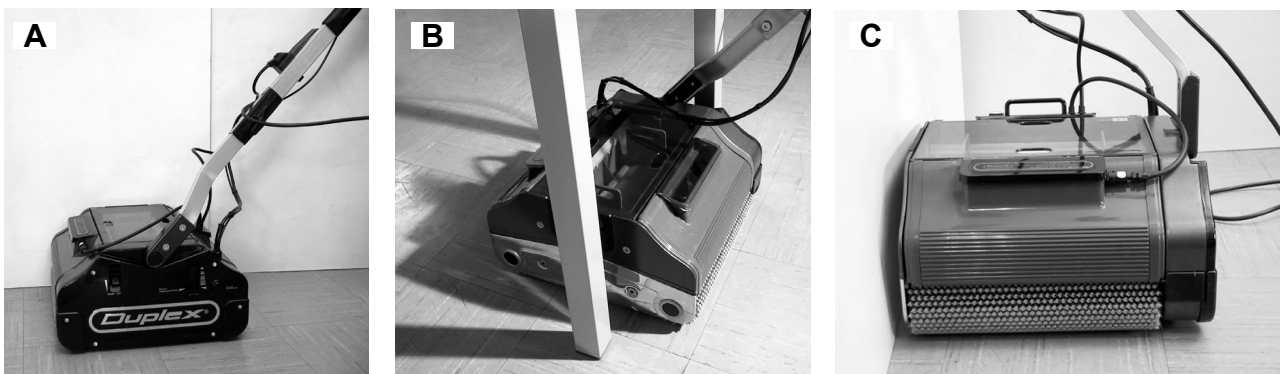


Abbildung 1.14

1.10 ANWEISUNGEN FÜR DIE FUSSBODENREINIGUNG

Phase 1

1. Von der Startposition aus etwas nach vorn in Richtung Ecke rücken, wie in der Abbildung dargestellt.
2. Nach Erreichen der Ecke das Gerät rückwärts laufen lassen und dabei die Bahn bis zur Startposition weiterhin reinigen.
3. Von der Startposition aus das Gerät auf die zweite zu reinigende Bahn versetzen, wobei noch etwas auf die zuvor gereinigte Bahn übergegangen werden muss.
4. Diesen Vorgang bis zur kompletten Reinigung der Phase 1 wiederholen
5. Den äußersten Rand der gegenüberliegenden Seite durch Umkehrung des Gerätes reinigen.

Phase 2

6. Die Arbeitsrichtung des Gerätes durch Betätigen des Griffs umkehren.
7. Den für die Phase 1 beschriebenen Vorgang wiederholen.

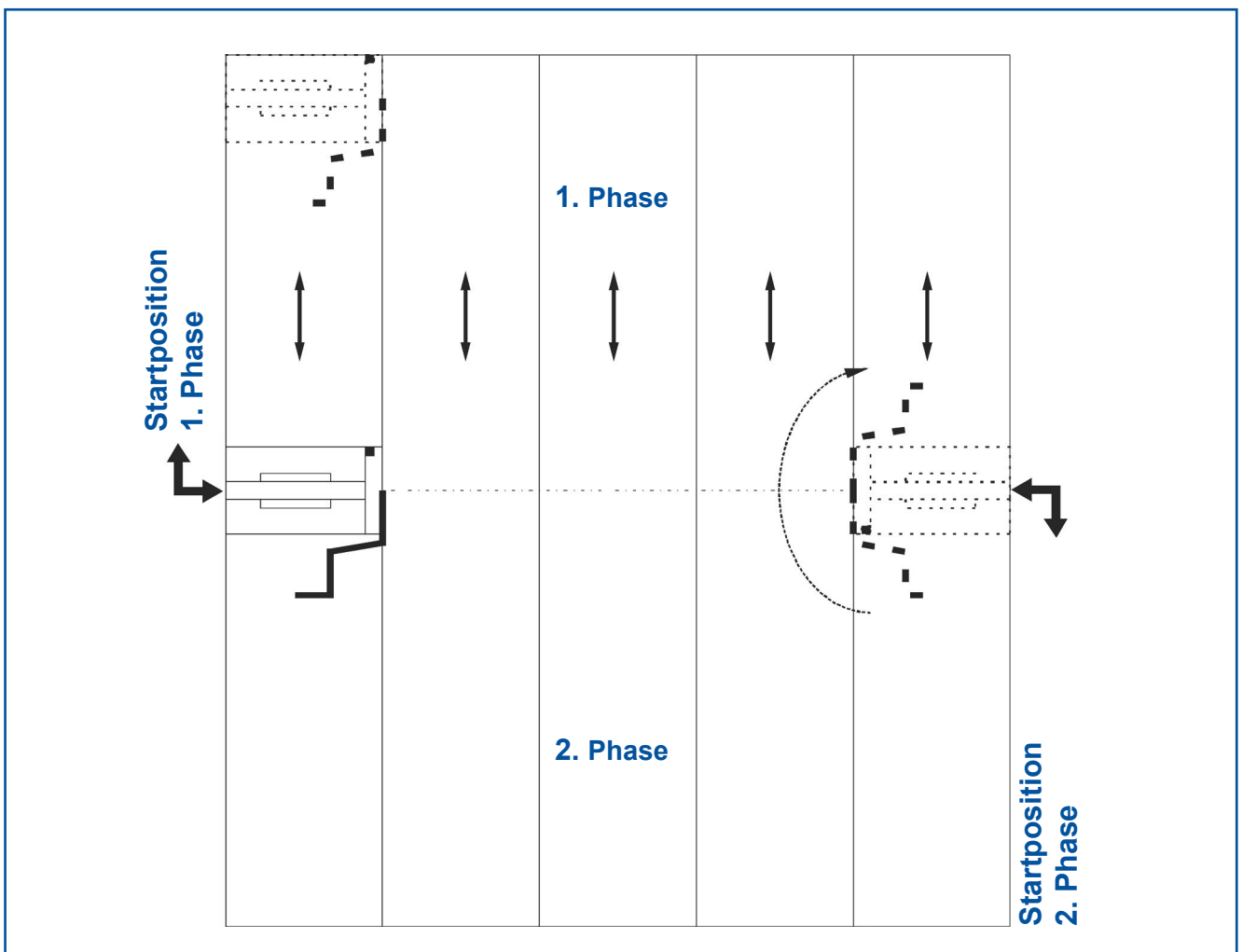


Abbildung 1.15

1.11 REINIGUNG VON SEHR SCHMUTZIGEN BÖDEN

Müssen seit langer Zeit verschmutzte Böden gründlich gereinigt werden, wird es empfohlen, die Aufnahme des Schmutzwassers zu meiden.

Unter diesen Bedingungen trägt die auf dem Boden verbleibende Flüssigkeit zu einem stärkeren Aufweichen bei und der Schmutz wird unter der energischen Einwirkung der Bürsten und des Dampfes gelöst.

Um die Aufnahmevorrichtung auszuschalten, wie folgt vorgehen:

1. Die Maschine anhalten (wenn sie im Betrieb ist);
2. Den Hebel MOP-UP (Abb. [1.10](#)) nach oben stellen.

Dann den Hebel MOP-UP nach unten stellen, um das automatische Aufnahmesystem für das Schmutzwassers wieder in Funktion zu setzen.



WICHTIG!

Es wird von einer Verwendung dieses Verfahrens auf Teppichböden oder Teppichen abgeraten.

GEBRAUCH DES MODELLS STEAM UND STEAM PLUS

1. Den Hauptschalter am Kessel (A) (Abb. [1.16](#)) drücken. Der Schalter aufleuchtet und nach zirka 1 Minute erreicht der Kessel die Betriebstemperatur.
2. Den Dampfschalter am Handgriff (1) drücken. Die Maschine beginnt, kontinuierlich Dampf ausstoßen.
3. Den Hebel unter dem Handgriff jedes Mal dann bedienen, wenn der Boden mehr benetzt werden muss.
4. Den Handgriff langsam auf einer der Seiten senken. Die Maschine setzt sich in Bewegung und die Rotationsbürsten beginnen, auf den Fußboden einzuwirken.
5. Die Maschine langsam vorwärts bewegen und dabei der Reinigungsbahn folgen.
6. Wenn das Gerät nach vorne bewegt wird, den Hebel unter dem Griff kurzzeitig betätigen, um die Reinigungsflüssigkeit auszugeben. Dabei aufpassen, dass der Fußboden nicht überschwemmt wird.

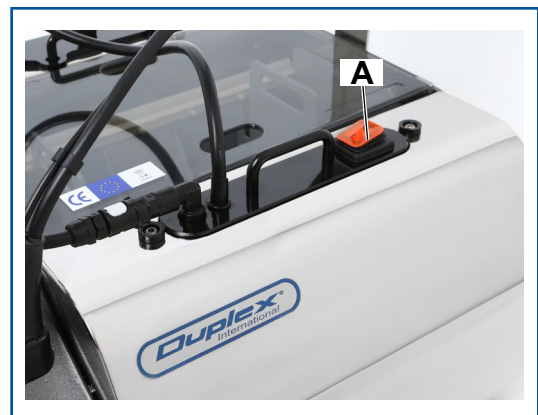


Abbildung 1.16

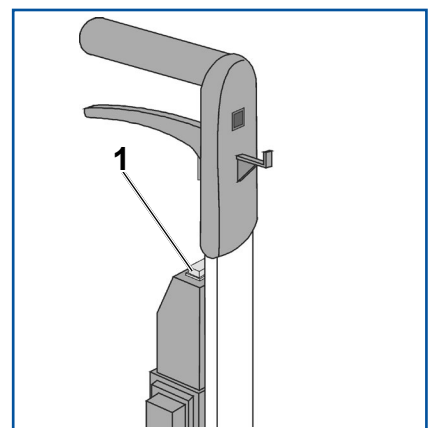


Abbildung 1.17

Das Schmutzwasser fließt augenblicklich in den Aufnahmebehälter, der zum Entleeren herausgenommen werden muss (Abb. [„1.13“](#)).

**ACHTUNG**

Der Behälter mit Wasser für die Dampfabgabe darf niemals leer sein. Das Modell STEAM PLUS ist mit einem Wasserstandsanzeiger ausgestattet.

**ACHTUNG**

Die Entsorgung des Schmutzwassers hat in Übereinstimmung mit den geltenden Vorschriften zu erfolgen.

1.12 EMPFEHLUNGEN FÜR DIE FUSSBODENREINIGUNG

Die originalen DUPLEX-Bürsten werden mit speziellen elektronischen Apparaturen einzeln kontrolliert und ausbalanciert und gewährleisten, dass keine Vibrationen auftreten, die schädliche mechanische Beeinträchtigungen an den Maschinen und auf den Fußböden verursachen könnten.

Die arbeitstechnischen Merkmale der verschiedenen Bürsten werden durch ihre Farbe gekennzeichnet:

Bürstenfarbe	Verwendung
Hellgrau	Universal-Bürsten für leichten Schmutz für alle Fußbodenarten (mitgeliefert)
Schwarz (Durchschnittshärte)	Universal-Bürsten für starken Schmutz und für weniger empfindliche Fußböden.
Schwarz (hart)	Zum Abkratzen von starkem Schmutz. Für diesen Einsatz genügt es, nur eine „harte“ Bürste zusammen mit der anderen „weichen“ schwarzen Bürste auf die Maschine zu montieren.
Gelb	Für die Reinigung von Teppichböden, Teppichen, Parkett und besonders empfindlichen Fußböden. Reinigung von Teppichböden: Den Regler mit Läufer einstellen und die Arbeitsstellung wählen (normaler Teppichboden/Langhaarteppichboden). Es wird empfohlen, die Bahnen zu überkreuzen, so dass alle Fasern richtig gereinigt werden, wobei darauf geachtet werden muss, die Flächen nicht zu sehr zu benässen. (Einige Versuche sollten vor der Gesamtreinigung durchgeführt werden). Reinigung von Parkettböden: Den Fußboden, insbesondere den unlackierten, nicht zu sehr befeuchten, da dieser die Feuchtigkeit aufsaugt. Diese Fußböden müssen mit großer Sorgfalt behandelt werden und demnach sollten vor der Gesamtreinigung einige Versuche durchgeführt werden.
Braun	Bürsten zum Polieren von glatten Oberflächen. Nachdem eine dünne Schicht Flüssigwachs gleichmäßig auf dem Fußboden verteilt wurde, muss das Wachs gut trocknen. Danach den Fußboden mit den trockenen braunen Bürsten fest abbürsten.
Scotch-brite (kompakt)	Nur um gewachste und gut geschliffene Böden fein und glänzend zu polieren.
Dunkelgrau (Tynex)	Sehr stark scheuernd, um Lack, Kalk, Zementkrusten und verschiedene, auch trockene Produkte auf Industrie- und widerstandsfähigen Fußböden zu entfernen: Steinzeug, Porphy, Klinker, Terrakotta usw. (Diese Bürsten können normal mit Wasser und Reinigungsmitteln benutzt werden). ACHTUNG: Wegen ihrer starken Scheuerwirkung können sie die Fußböden beschädigen.

DE

FUSSBODENREIBIGUNG MIT WISCHWACHS

Mit dem System „Wachsreinigung“ erzielt man eine perfekte Reinigung aller Oberflächen, einen zufrieden stellenden „Glanzeffekt“ und eine unverzügliche Schmutzaufnahme auf schnelle und preiswerte Weise.

Es ist insbesondere für die folgenden Fußbodentypen empfohlen:

- Terrakotta
- Polierte Fliesen
- Klinker
- Marmor
- Granit
- Industriefußböden
- Fußböden aus Kautschuk

Wie folgt vorgehen:

1. Die Maschine mit den beiden grauen Bürsten der Ausstattung benutzen;
2. Die beiden Behälter mit dem speziellen Produkt (das beim Hersteller angefordert werden kann) auffüllen, das entsprechend den auf den Flaschen angegebenen Anleitungen mit Wasser vermischt werden muss;
3. Es wird dann mit dem System der normalen Reinigung gearbeitet;

Noch mehr Glanz erreicht man, wenn die braunen Glanzbürsten oder die Bürsten aus Scotchbrite am Ende der Reinigung verwendet werden.

Stark verschmutzte Fußböden:

Müssen Fußböden energisch gereinigt werden, die seit langer Zeit sehr verschmutzt sind, Flecken jeglicher Art aufweisen und/oder jedenfalls mit Materialien verschmutzt sind, die mit den normalen Reinigungsmitteln löslich sind, empfehlen wir die Aufnahmevorrichtung des Reinigungsmittels zu deaktivieren.

Die auf den Fußboden gegebene Flüssigkeit dient zu einer besseren Emulsion der Lösung und ermöglicht, dass das Reinigungsmittel wirkungsvoll einwirkt.

Wie folgt vorgehen:

1. Die Maschine anhalten (wenn sie im Betrieb ist);
2. Den Hebel MOP-UP (Abb. „1.10“) nach oben stellen;
3. Den Hebel am Handgriff betätigen, um eine ausreichende Menge an vorzugsweise 35/40°C warmer flüssiger Reinigungs-/Wasserlösung auszugeben;
4. Das Gerät über die gesamte nasse Fläche in alle Richtungen oder nach präzisen Bahnen bewegen;
5. Ist die Arbeit beendet, wird die Maschine angehalten;
6. Den Hebel MOP-UP nach unten stellen, wodurch automatisch die Aufnahmevorrichtung für das Schmutzwassers in Funktion tritt;
7. Es wird dann mit dem System der normalen Reinigung gearbeitet;



ACHTUNG

Der Hebel MOP-UP darf nur bei stillstehender Maschine betätigt werden. Nach der Reinigung von stark verschmutzten Fußböden und vor jedem anderen Vorgang auf empfindlichen Fußböden müssen die Bürsten und das Gerät sorgfältig gereinigt werden.

1.13 STILLSTAND DER MASCHINE

Wie folgt vorgehen:

1. Den Handgriff in die vertikale Stellung (Ruhestellung) bringen;
2. Den Regler (Abb. „1.10“) auf die Position RT (REST TRASLATION) stellen;
3. Den befindlichen Pumpeschalter (Abb. „1.17“) betätigen, um die Dampffunktion auszuschalten (beim Modell STEAM);
4. Den Hauptschalter auf dem Dampferzeuger (Abb. „1.16“) ausschalten (beim Modell STEAM). Die entsprechende Kontrollleuchte erlischt.



ACHTUNG

Wenn die Maschine nicht benutzt wird, muss der Hauptschalter ausgeschaltet werden (Abb. „1.16“), (Abb. „1.16“) und (Abb. „1.16“).

DE

1.14 TRANSPORT

Die Maschine ist für einen einwandfreien Transport mit vier leicht gleitenden Rollen ausgestattet, die sie automatisch anheben.

Um die Maschine zu transportieren, wie folgt vorgehen:

1. Den Handgriff in die vertikale Stellung (Ruhestellung) bringen;
2. Den Regler (Abb. „1.10“) auf die Position RT (REST TRASLATION) stellen;
3. Den Handgriff von einer der beiden Seiten nach unten stellen und dabei die Maschine in die gewünschte Richtung schieben.

ZUSATZGESTELL FÜR DEN TRANSPORT

Das Zusatzgestell für den Transport (Abb. „1.18“) ist eine Option zum Auf- und Absteigen von Treppen und für einen schnellen Transport der Maschine DUPLEX von einem Raum zum anderen oder auf ungleichmäßigen Fußböden.



Abbildung 1.18

1.15 AUTOMATISCHER MOTORSCHUTZ „MOTOR PROTECTOR“

Der „Motor Protector“ (Motorschutzschalter) ist eine Sicherheitsvorrichtung, die das Gerät in den Stillstand versetzt, sobald Zustände auftreten, die eine Überlastung des Motors zur Folge haben können (z.B.: in den Bürsten verfangene Fremdkörper, die die Drehung behindern können, unzureichende Stromversorgung, Überhitzung, usw.).

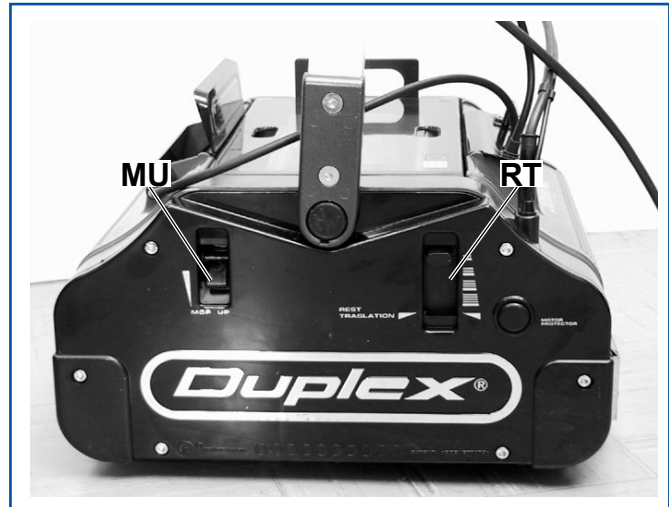


Abbildung 1.19



ACHTUNG

Vor dem Entfernen evtl. Fremdkörper in den Bürsten den Stecker des Gerätes aus der Steckdose ziehen.

Nach Überprüfung und einer eventuellen Behebung der Ursache, die die Überbelastung des Motors verursacht hat, 60 Sekunden abwarten und die Taste „Motor Protector“ (MP) drücken, um den Betrieb des Gerätes wiederherzustellen.

1.16 REINIGUNG UND WARTUNG DER BÜRSTEN

Die Bürsten der DUPLEX - Maschine bedürfen einer minimalen regelmäßigen Wartung. Die hohe Drehgeschwindigkeit schleudert den Schmutz heraus und die Bürsten bleiben auf diese Weise immer sauber und effizient.

Auf jedem Fall den Zustand der Bürsten prüfen und eventuell die Reinigung vornehmen.



ACHTUNG

Vor der Reinigung der Bürsten, den Stecker aus der Steckdose ziehen.

Neben der Reinigung sind die folgenden Vorgänge regelmäßig auszuführen:

1. Die Bürsten vom Gerät abnehmen (Siehe folgenden Abschnitt);
2. Die Bürsten in einen Behälter mit kaltem oder lauwarmem Wasser tauchen und einige Stunden lang einweichen lassen;
3. Die Bürsten ordentlich schütteln und gut auswaschen;
4. Die Bürsten in vertauschter, d.h. nicht in ihrer vorherigen Position einbauen (Punkt 1). Diese Vorkehrung ist erforderlich, um zu verhindern, dass die Bürsten immer in derselben Richtung laufen, und damit den Ausgleich der Borsten zu gewährleisten.

ABMONTIEREN DER BÜRSTEN

1. Mit dem Schlüssel, der zur Ausstattung gehört, werden die beiden Schrauben an der Seitenwand aus Edelstahl abgeschraubt (1).
2. Die beiden Bürsten zusammen mit der Seitenwand herausnehmen (2).
3. Die beiden Bürsten von der Seitenwand trennen.

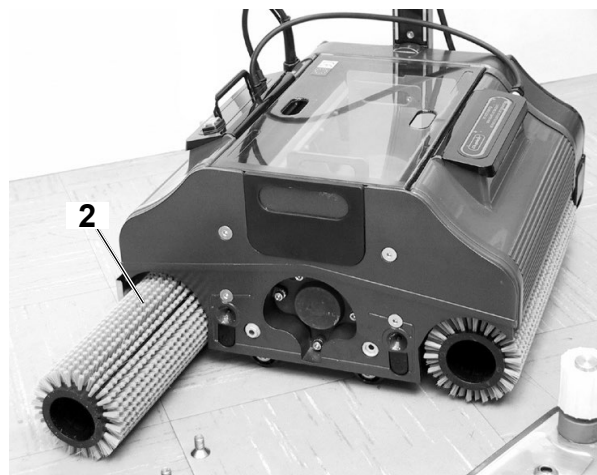
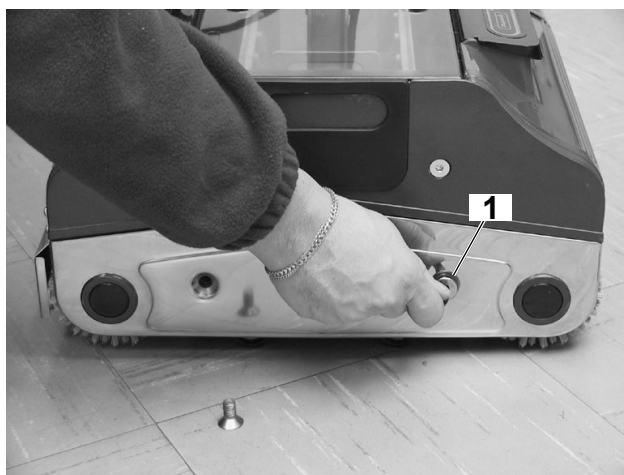


Abbildung 1.20



ACHTUNG

Sollten die Bürsten übermäßig deformiert oder abgenutzt sein, können sich hopsende Bewegungen oder Vibrationen ergeben. In diesem Fall muss man sich an den Kundendienst wenden.

REINIGUNG DES GERÄTES

1. Die drei Behälter abnehmen (Abb. „1.21“).
2. Mit einem feuchten Tuch die Gummitransportbänder und jeden Teil der Maschine sorgfältig säubern.
3. Mit einem Pinsel jeden Schmutzrückstand aus allen Maschinenteilen entfernen.
4. Vollkommen trocknen.



Abbildung 1.21

DE



ACHTUNG

Zum Säubern des Gerätes keinen Hochdruckreiniger verwenden.

REINIGUNG DER BEHÄLTER

Bei den Modellen Steam können alle Behälter, ausgenommen der Behälter, der den Kessel enthält, unter einem Wasserhahn mit fließendem Wasser gesäubert werden.

Insbesondere auf Schmutz und/oder eventuelle Fremdkörper achten, die die Sperrung der sich im Behälter befindlichen Ventile (**A**) verhindern könnten, die den Fluss des Reinigungsmittels ermöglichen.

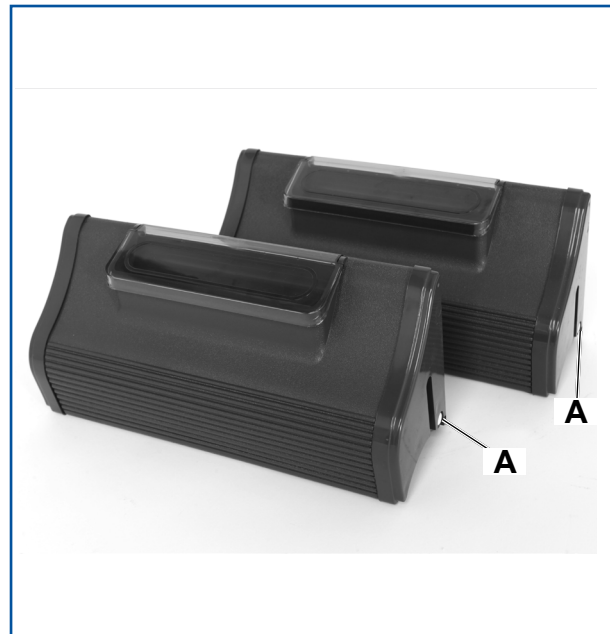


Abbildung 1.22

Um die Tropfplatten zu reinigen, die folgenden Anweisungen befolgen:

1. die Schraube (1) abschrauben;
2. die Tropfplatten (2) von den Behältern abnehmen; diese in der Mitte greifen und nach oben ziehen;
3. die Tropfplatten aus den seitlichen Sitzen herausnehmen;

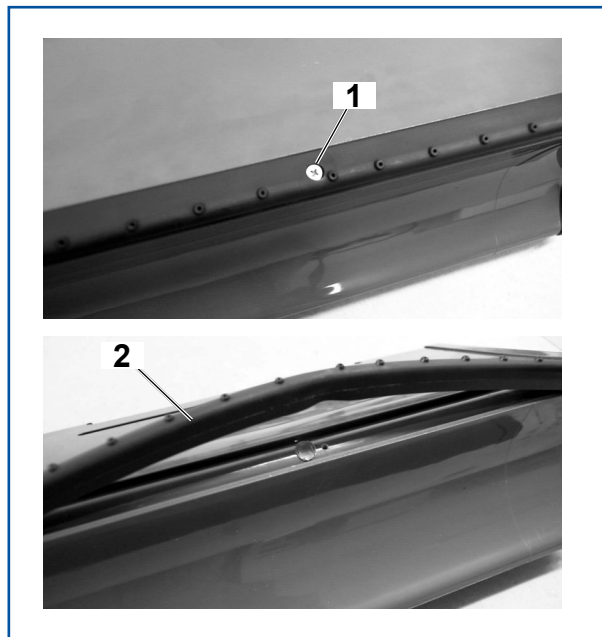


Abbildung 1.23

4. die Löcher der Tropfplatten mit einer Nadel säubern (3);

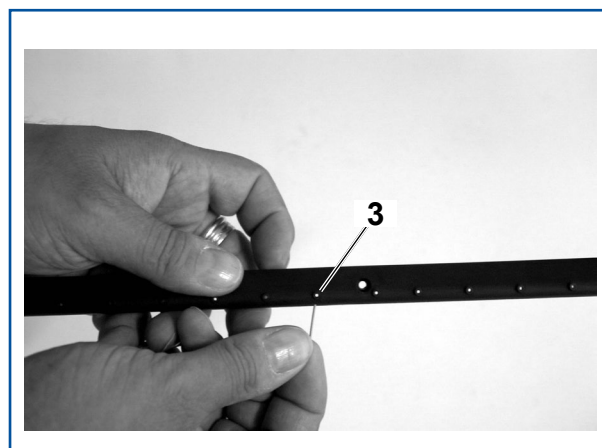


Abbildung 1.24

5. die beiden Schaberäder (4) des Aufnahmebehälters immer sauber halten.

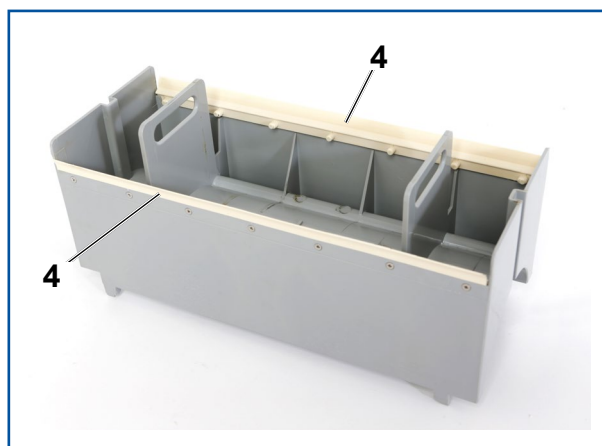


Abbildung 1.25

1.17 VORSICHTSMASSNAHMEN BEI DER BENUTZUNG DES STEAM-KITS

1. Den Dampferzeuger niemals eingeschaltet und in Betrieb lassen, wenn Wasser im Behälter fehlt;
2. Am Ende jeder Benutzung den Leuchtschalter am Handgriff und den Hauptschalter am Kessel ausschalten.
3. Den Dampferzeuger außen mit einem feuchten Tuch reinigen.
4. Den Dampferzeuger nicht auswaschen, um Infiltrationen im Innern des Kessels zu vermeiden.
5. Die Abgabedüsen mit Wasser und einem nassen Pinsel reinigen und trocknen;
6. Die Öffnungen mit einer Nadel säubern;
7. Den Wasserbehälter sauber halten;
8. Mindestens einmal im Jahr den Entkalkungsfilter auswechseln.



ACHTUNG

Während des Betriebs die Dampfabgabedüsen und die Metallwände NICHT mit den Händen berühren, da die von ihnen erreichten Temperaturen Verbrennungen verursachen könnten.

ENTKALKUNG DES DUPLEX STEAM

Wir empfehlen, das System immer dann zu entkalken, wenn der Dampfstrahl schwächer wird. Ein allgemeines, im Handel befindliches Produkt benutzen, das normalerweise für das Entkalken von Kaffeemaschinen, Bügeleisen usw. benutzt wird.

1. Das Entkalken wird bei stillstehender Maschine ausgeführt;
2. Die Maschine auf einen wasserdichten Stoff oder auf jeden Fall auf einen Aufnahmebehälter stellen (das Entkalkungsmittel könnte den Fußboden beschädigen).
3. Den Behälter mit der Lösung aus Wasser und Reinigungsmittel füllen, (das Entkalkungsmittel muss in der auf der Packung angegebenen Proportion aufgelöst werden). Es ist empfehlenswert, die Lösung aus Wasser und Reinigungsmittel in einer Flasche vorzubereiten und gut zuschütteln und danach in den Behälter zu schütten.
4. Den Schalter für den Dampfbetrieb durch die entsprechenden Schalter einschalten, ohne die Bürstenrotation zu aktivieren;
5. Den Dampf so lange heraustreten lassen, bis sich im Behälter keine Lösung aus Wasser und Reinigungsmittel befindet;
6. Den Dampfbetrieb durch die entsprechenden Schalter ausschalten;
7. Den Behälter spülen und nur mit Wasser füllen;
8. Den Dampfbetrieb durch die Schalter einschalten;
9. Den Dampf für ca. 10 Minuten austreten lassen (um den Hydraulikkreis und die Düsen zu reinigen und zu trocknen).

Am Schluss dieses Vorgangs ist der gesamte Kalk zusammen mit allen Spuren des Entkalkungsmittels entfernt worden.

Der Verteiler, der den Dampf auf den Fußboden projiziert, besteht aus einem speziellen inerten Material (Teflon), auf dem sich kein Kalk absetzen kann, so dass er sauber bleibt.

INFORMATIONEN ZUM BETRIEB DES DAMPFERZEUGERS „STEAM“

Das Einschalten des Hauptschalters auf dem Dampferzeuger (Abb. „1.16“) setzt die Heizung des Kessels ein (rote Signallampe eingeschaltet).

Die Heizung des Kessels wird von einem Thermostat kontrolliert, der den Betrieb im Fall einer Störung anhält.

Im Fall einer Störung des Thermostaten, wird der Betrieb des Kessels durch eine Thermogrenzsicherung definitiv unterbrochen.

Das Einschalten des Schalters (Abb. „1.17“) am Handgriff der Maschine setzt die Pumpe in Betrieb, welche das Wasser in den Dampferzeugungskessel einlässt.

Bei einem fehlen von Wasser im Behälter arbeitet die Pumpe im Leerlauf und kann sich überhitzen.

Im Falle einer kritischen Überhitzung blockiert der in der Pumpe eingebaute Thermostat umgehend den Betrieb. Nach dem Abkühlen kann der Betrieb wiederhergestellt werden.

Es ist jedoch in diesem Fall ratsam, den Betrieb der Pumpe mit dem Hauptschalter auszuschalten, wenn Wasser im Behälter fehlt;



ACHTUNG

Während des Betriebs die Dampfabgabedüsen und die Metallwände NICHT mit den Händen berühren, da die von ihnen erreichten Temperaturen Verbrennungen verursachen könnten.

1.18 RATSCHLÄGE ZUR BESEITIGUNG EVENTUELLER STÖRUNGEN

Hinterlässt nasse Streifen an den Seiten

- Es wird zu viel Flüssigkeit ausgegeben
- Es werden unregelmäßige, den Anweisungen im Abschnitt [„1.10 ANWEISUNGEN FÜR DIE FUSSBODENREINIGUNG“](#) nicht entsprechende Bahnen gezogen.
- Die Schaberräder des Aufnahmebehälters sind verschmutzt oder verschlissen; in diesem Fall müssen sie ausgetauscht werden.

Der Schmutz wird nicht aufgefangen

- MOP-UP-Vorrichtung ist ausgeschaltet.
- Die Bürsten sind abgenutzt.
- Die Schaberräder des Aufnahmebehälters sind schmutzig oder abgenutzt.
- Waschflüssigkeit wird nicht ausgegeben
- Aufnahmebehälter nicht richtig in seine Aufnahme eingesetzt.

Das Gerät startet nicht

- Steckdose defekt.
- Kabel unterbrochen.
- Die Motorschutzvorrichtung „*Motor Protector*“ wurde ausgelöst. Zur erneuten Aktivierung die Taste (MP) drücken, [„1.8 INBETRIEBNAHME“](#). Etwa 60 Sekunden nach ihrer Auslösung erfolgt die erneute Aktivierung.
- Der Regler 1 ist in der Transportstellung “RT” (REST TRANSLATION) geblieben, [„1.8 INBETRIEBNAHME“](#).
- Handgriff wurde zu schnell nach unten gedrückt.
- Zu niedrige Versorgungsspannung.

Das Gerät vibriert

- Bürsten deformiert oder verschmutzt, die Anweisungen im Abschnitt [„ABMONTIEREN DER BÜRSTEN“](#) befolgen.

Die Flüssigkeit wird ununterbrochen ausgegeben

- Die Taster sind nicht eingezogen (S. 8), in diesem Fall behindern sie die Behälter, die nicht herausgenommen werden können, folglich bleiben die Ventile offen.
- Den Hebel des Handgriffs mehrmals ziehen, um die Entsicherung zu erleichtern, oder einen Schraubenzieher oder ein Holzstückchen in die Öffnung des Behälters stecken und auf das Gummiventil drücken, damit dieses die Taster zurückstößt.

Die Flüssigkeit fließt weiterhin heraus, auch wenn die Taster eingezogen sind

- Die Ventile eines der Behälter sind blockiert geblieben. Mehrmals auf diese drücken, um sie zu lösen.
- Im Sitz des Ventils hat sich ein Fremdkörper eingeschoben. Jeden Behälter herum gründlich spülen und dabei die äußere Taste gedrückt halten, die das Ventil öffnet.

Aus einem Behälter läuft mehr Flüssigkeit als aus dem anderen

- Mit Hilfe eines Schraubenziehers die beiden Taster auf das gleiche Niveau bringen (Abb. [„1.7“](#)).

1.19 GARANTIE

Die von dem Verkäufer ausgestellte Garantie ist für die Zeit von „24 Monaten“ gültig.

Zur Anerkennung der Garantie muss eine Fotokopie des Lieferscheins, der Rechnung und der an dem Gerät angebrachten Seriennummer vorgelegt werden.

Bei Nicht-Vorlegung dieser Dokumente wird die Garantie nicht anerkannt.

Die Garantie deckt das normale Verschleißmaterial nicht ab:

- Die Bürsten.
- Die Schaberräder.
- Die Transportbänder.
- Das Stromkabel.
- Das Verbindungskabel zum Gehäuse.
- Die durch Nachlässigkeit beschädigten Kunststoff- oder Metallteile.

Bei den Modellen Steam:

- Wasserpumpe;
- Überhitzungsschutz;
- Thermostat;
- elektrischer Widerstand des Kessels;
- Filter.

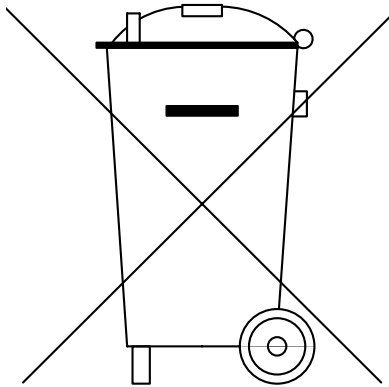
VERLUST DER GARANTIE

Die Garantie entfällt in den Fällen, wenn

- Das Gerät unsachgemäß oder für Zwecke benutzt wird, für die es nicht konstruiert wurde.
- Die in diesem Handbuch angegebenen Gebrauchsanweisungen nicht beachtet werden.
- Das Gerät durch die Verwendung eines ungeeigneten Reinigungsmittels oder von nicht geeigneten und aggressiven chemischen Produkten beschädigt wird: Statische dissipative Stoffe, Salzsäure, Trichloräthylen, Butanon, Aceton, Ammoniak, Bleichmittel oder unverdünnte Chlorbleichlauge, usw.

1.20 ENTSORGUNG UND MÜLLTRENNUNG

Im Sinne des Art. 13 des Gesetzeserlasses vom 25. Juli 2005, Nr.151, „Richtlinien 2002/95/EG , 2002/96/EG und 2003/108/EG unter Bezugnahme auf die Verminderung der Verwendung von gefährlichen Stoffen in elektrischen und elektronischen Geräten sowie auf die Abfallentsorgung“.



Die durchgestrichene Abfalltonne auf dem Gerät bedeutet, dass das Produkt am Ende seiner Lebensdauer vom Hausmüll getrennt entsorgt werden muss.

Der Benutzer muss das Gerät am Ende seiner Lebensdauer an speziellen Sammelstellen für die Entsorgung von elektrischen und elektronischen Altgeräten abgeben oder dem Händler beim Kauf eines Neugerätes desselben Typs Verkäufer übergeben.

Mit der ordnungsgemäßen Entsorgung des alten Geräts DUPLEX werden Umweltschäden und eine Gefährdung der persönlichen Gesundheit vermieden und das Recycling des Materials, aus dem das Gerät selbst besteht, begünstigt.

DIFFERENZIERTE UNTERTEILUNG DER MATERIALIEN

Elektrische Teile:

Das Material kann mit Stadtmüll entsprechend der gesetzlichen Verordnungen des Landes entsorgt werden, in dem die Maschine benutzt wird.

Mechanische Teile:

Die Maschine besteht aus Aluminium, Stahl und Kunststoff.

Der Stahl und das Aluminium verursachen keine Umweltschäden, wenn sie von spezialisierten und autorisierten Firmen aufbereitet werden.

Das plastische Material kann Umweltschäden verursachen, deshalb sind sie an spezialisierte und autorisierte Entsorgungsfirmen zu liefern.

Die Entsorgung der Verpackung hat entsprechend den geltenden Vorschriften zu erfolgen.

1.21 TIPPS FÜR DEN GEBRAUCH

SPEZIALPRODUKTE AUF ANFRAGE ERHÄLTlich:

SILIKONSPRAY ml 200

Vor und nach dem Gebrauch unserer Maschinen empfehlen wir die Schmierung der Gummiförderer mit handelsüblichem Silikonspray, damit die Schaberäder und die Bänder nicht verbogen werden.

TRIMETHIL ml 250

Es handelt sich um ein spezielles Produkt für die Dampfmodelle STEAM.

Dieser Stoff ist das Ergebnis einer neuen, in unseren Labors entwickelten Technologie und wird mit Hilfe eines starken Dampfstrahls auf Textilfußböden, wie z. B. Teppichböden, verteilt, so dass die Fasern revitalisiert werden. Er poliert harte Fußböden, fördert das Ablösen und das Entfernen von Schmutz und hinterlässt einen reinen, leichten Duft. Außerdem schützt er die Maschine.

1.22 TECHNISCHE MERKMALE

Angewandte harmonisierte Norm IEC/EN 60335-2-67



Konstruktion in Übereinstimmung mit den Vorschriften CEE 87/308 D.M. 13.04.89



VORSCHRIFTEN: EN 5036:03 + A1:06, EN 55014-1:06 + A1:09, EN 55014-2:97 + A1:01 + A2:08, EN 60335-1:02 + A1:04 + A11:04 + A2:06 + A12:06 + A13:08, EN 60335-2-67:09, EN 61000-3-2:06 + A1:09 + A2:09, EN 61000-3-3:08, EN 62233:08

Gemäß den Vorschriften und Richtlinien 2004/108/EG (EMV), 2006/95/EG (Niederspannungsrichtlinie)

							GREEN CLEANING			
		DUPLEX STANDARD			DUPLEX TEKNA		STEAM		STEAM PLUS	
		340	420	620	420	620	340	420	420	620 TK
Länge	mm	430								
Breite	mm	340	420	620	420	620	340	420	420	620
Höhe	mm	240					250			
Leergewicht	Kg	27,5	27,5	36	30	40	29	29	31,6	41,5
Durchmesser der Bürsten	mm	102								
Breite der Bürsten	mm	280	350	550	350	550	280	350	350	550
Spannung	V	115 ÷ 240								
Frequenz	Hz	60/50								
Leistung	W	1000	1000	1600	1000	1600	1000	1000	1000	1600
Isolierungs-klasse		I								
Theoretische Flächenleistung	m ³ /h	180	350	550	350	550	180	350	350	550
Fassungsvermögen des Behälters	L	4,2	5,4	9,5	5,4	9,5	2,1	2,7	2,7	4,75
Fassungsvermögen des Aufnahmebehälters	L	1,9	2,3	3,6	2,3	3,6	1,9	2,3	2,3	3,6
Drehzahl der Bürsten pro Minute	U./Min.	650-750								
Druck auf dem Fußboden	g/cm ³	190	190	160	200	175	190	195	200	195
Breite des Dampfstrahls	mm	-			-		250	330	330	530
Dauer des Dampfstrahls	Min.	-			-		60			
Leistung des Kessels	W	-			-		1300		1400	
Pumpenleistung	W	-			-		16			
Geräuschpegel	dB	< 64								
Effektiver Beschleunigungswert	m/s ²	1								

Vibrationswert gemäß der Norm ISO 5349-1 = ahv 0,95 m/s²

* Die Maschinen STEAM PLUS sind mit einem originalen Kessel Duplex höherer Leistungsfähigkeit und mit den folgenden Komponenten ausgestattet: einem einfach zugänglichen elektrischen Widerstand, einem mit Isoliermaterial „CP BOARD“ gedämmten Hochleistungs-Sicherheitsventil. Bei den Modellen STEAM PLUS ist der Lösungsbehälter mit einem Wasserstandsanzeiger ausgestattet.

AUSSCHLIESSLICH IN ITALIEN HERGESTELLTE GERÄTE



DUPLEX INTERNATIONAL Srl

50058 SIGNA - FLORENZ - Italien - Via Gobetti 19,
21, 23

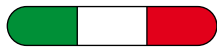
Tel +39 055 876437 - Fax +39 055 875229

www.duplexitaly.com - infoduplex@duplexitaly.com

European Mark of conformity



Prodotto in Italia



DUPLEX INTERNATIONAL Srl

50058 SIGNA - FIRENZE - Italy - Via Gobetti 19, 21, 23

Tel +39 055 876437 - Fax +39 055 875229

www.duplexitaly.com - infoduplex@duplexitaly.com