

mirage-reinigungstechnik.de

ZONA		DESCRIZIONE MODIFICA		DATA	DIS.	APPR.	D A C
SE NON INDICATO LE SALDATURE NON DEVONO ESSERE LAVORATE				LE SEDI DI TENUTA DEVONO ESSERE ESENTI DA GRAFFI TRASVERSALI			
MATERIALE		TOLLERANZE GENERALI SECONDO:		TRATTAMENTO		✓(✓✓✓✓)	
NOTE		SM. E R. NON QUOTATI SM. R.		NOMENCLATURA MAIN SIDE ELEMENT/ TRANSMISSION			
DIS.		CONTR.		COD.		TAV.100/A	
COD. FILE		FOGLIO		FORMATO		SCALA	

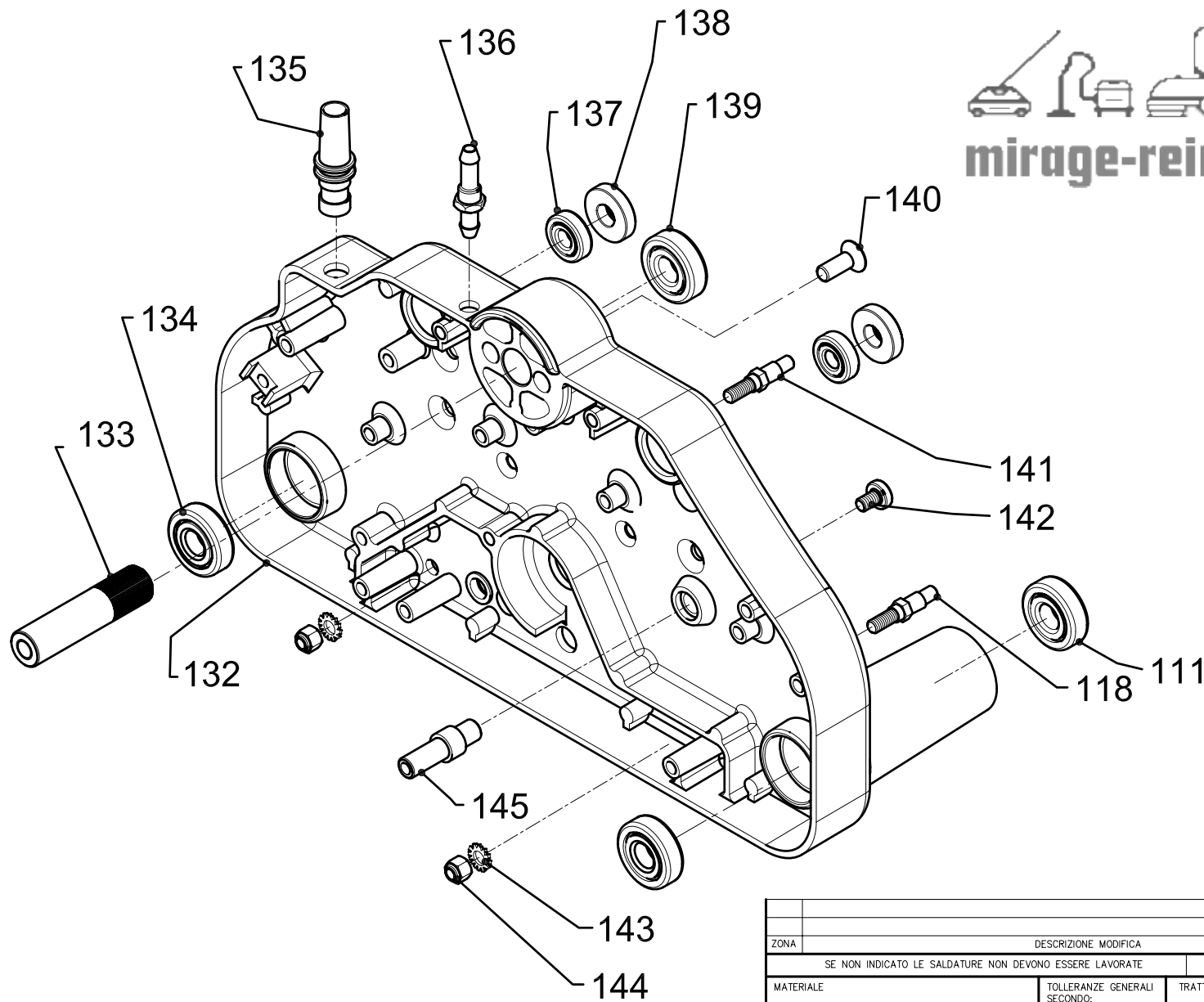


S.r.l.

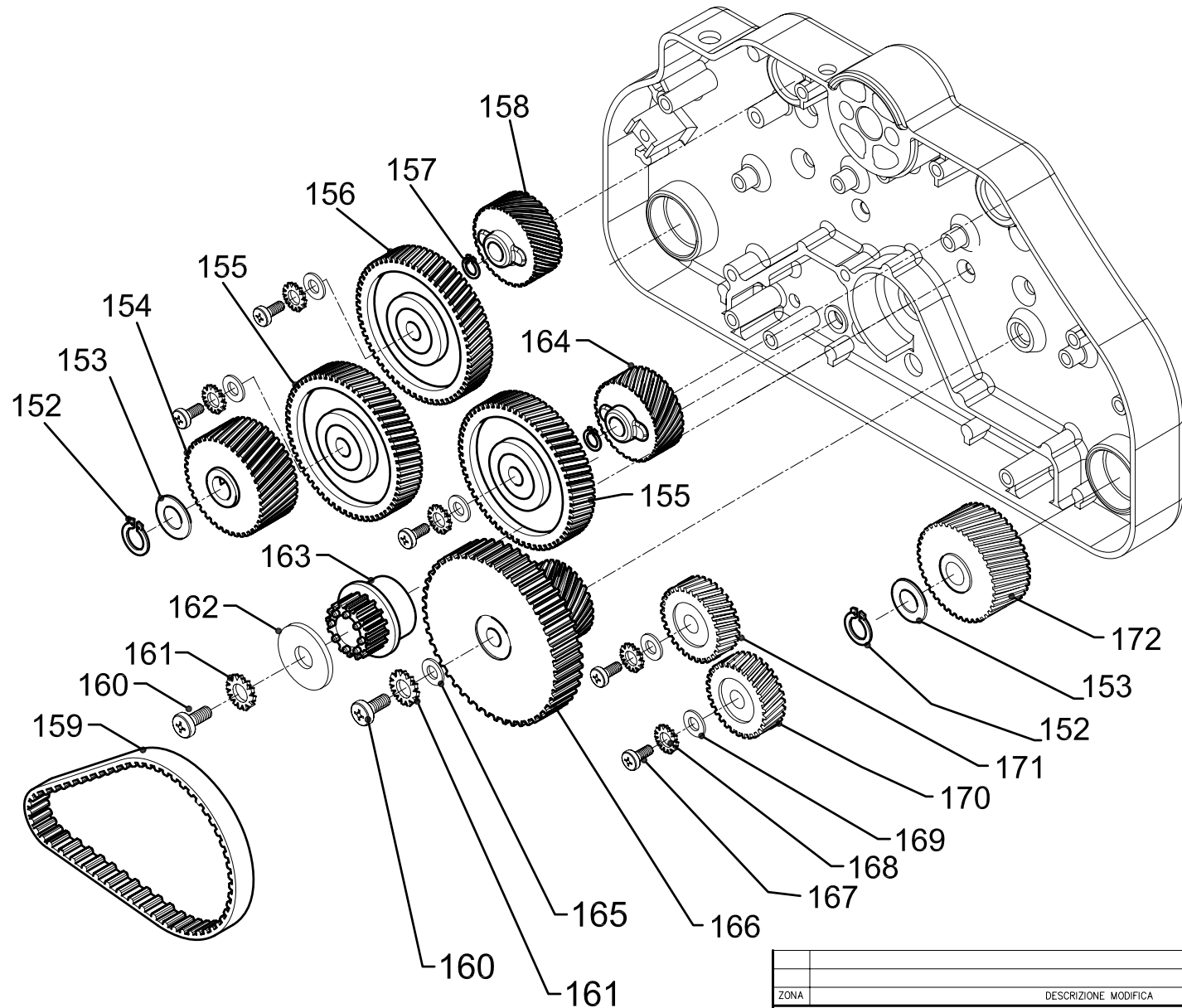
U  
DI  
RI




mirage-reinigungstechnik.de

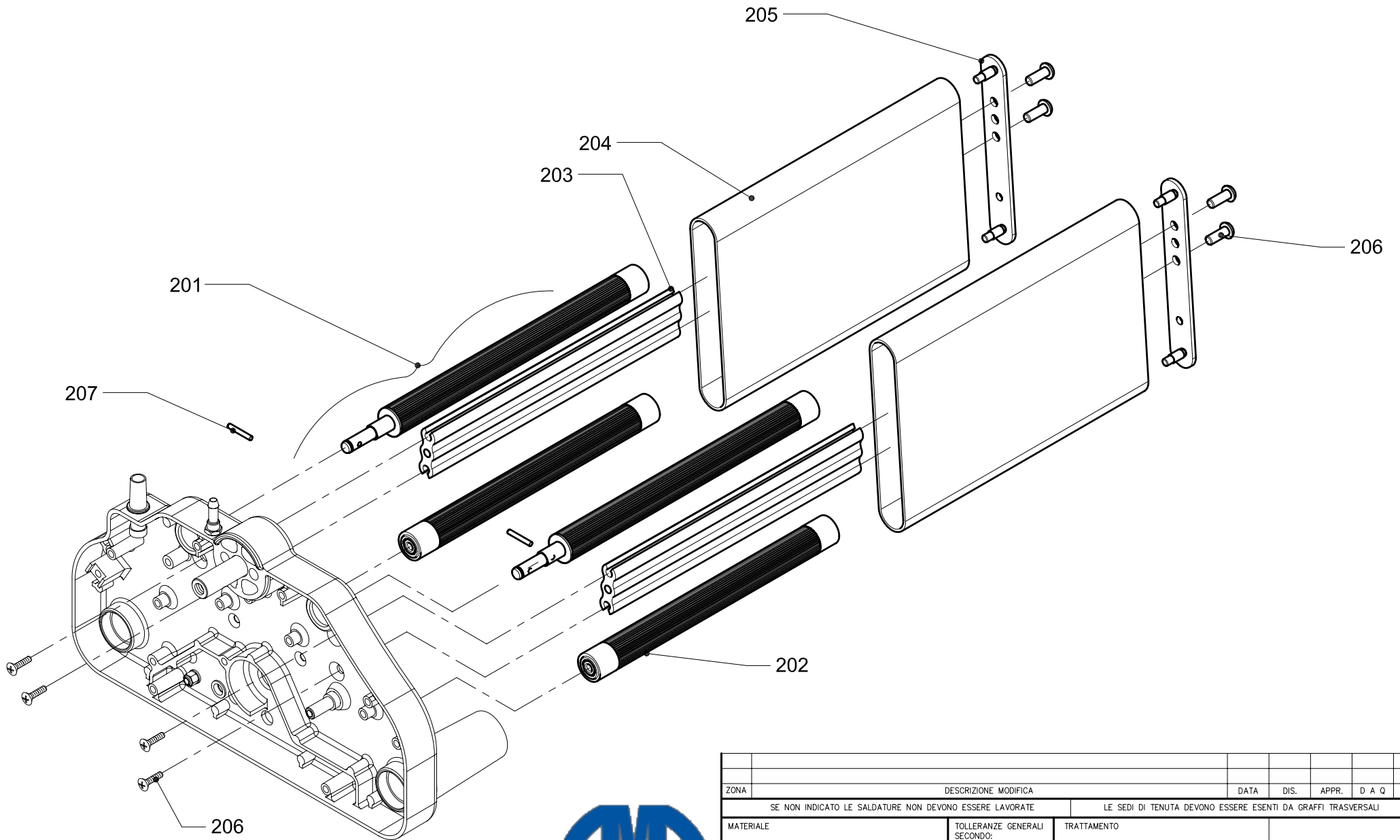


ZONA		DESCRIZIONE MODIFICA		DATA	DIS.	APPR.	D A Q	IR
SE NON INDICATO LE SALDATURE NON DEVONO ESSERE LAVORATE				LE SEDI DI TENUTA DEVONO ESSERE ESENTI DA GRAFFI TRASVERSALI				
MATERIALE		TOLLERANZE GENERALI SECONDO:		TRATTAMENTO				∨(∨∨∨∨)
NOTE		SM. E R. NON QUOTATI SM. R.		NOMENCLATURA		MAIN SIDE ELEMENT PREASSEMBLED		
		DIS.		COD.		TAV.100/B		ULTIMO INDICE DI REVISIONE
		CONTR.		COD. FILE		FOGLIO		00
APPR.		VISTO D A Q		DI		FORMATO		SCALA



mirage-reinigungstechnik.de

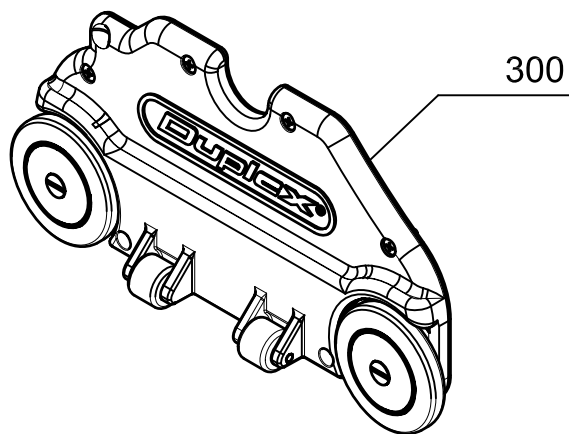
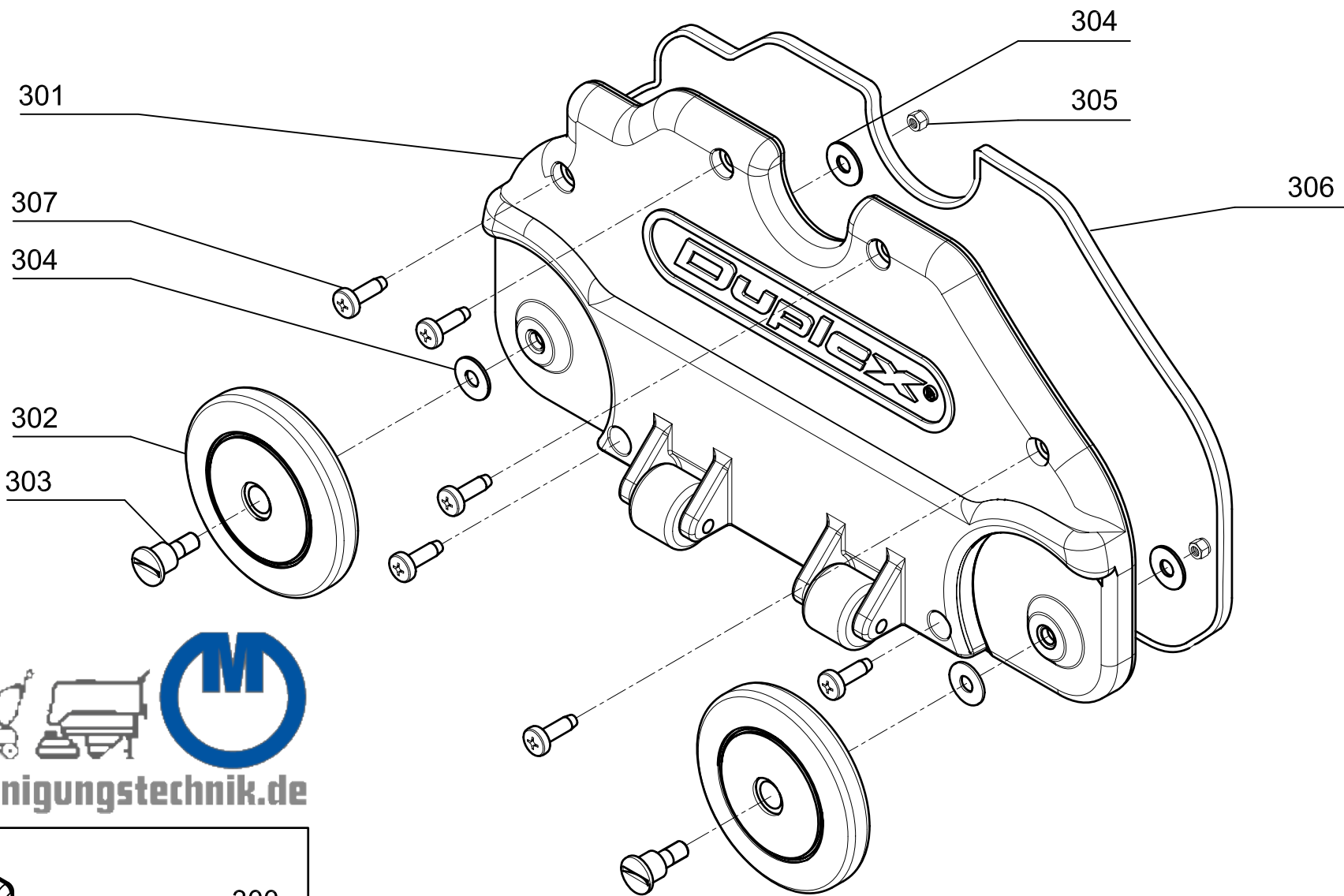
ZONA		DESCRIZIONE MODIFICA		DATA	DIS.	APPR.	D A Q	IR
SE NON INDICATO LE SALDATURE NON DEVONO ESSERE LAVORATE				LE SEDI DI TENUTA DEVONO ESSERE ESENTI DA GRAFFI TRASVERSALI				
MATERIALE		TOLLERANZE GENERALI SECONDO:		TRATTAMENTO				∇(∇∇∇∇)
NOTE		SM. E R. NON QUOTATI SM. R.		NOMENCLATURA COMPONENTS MECHANICAL TRANSMISSION				
 S.r.l.		DIS.		COD.		TAV.100/C		ULTIMO INDICE DI REVISIONE
		CONTR.		COD. FILE		FOGLIO		00
		APPR.		VISTO D A Q		FORMATO		SCALA



mirage-reinigungstechnik.de

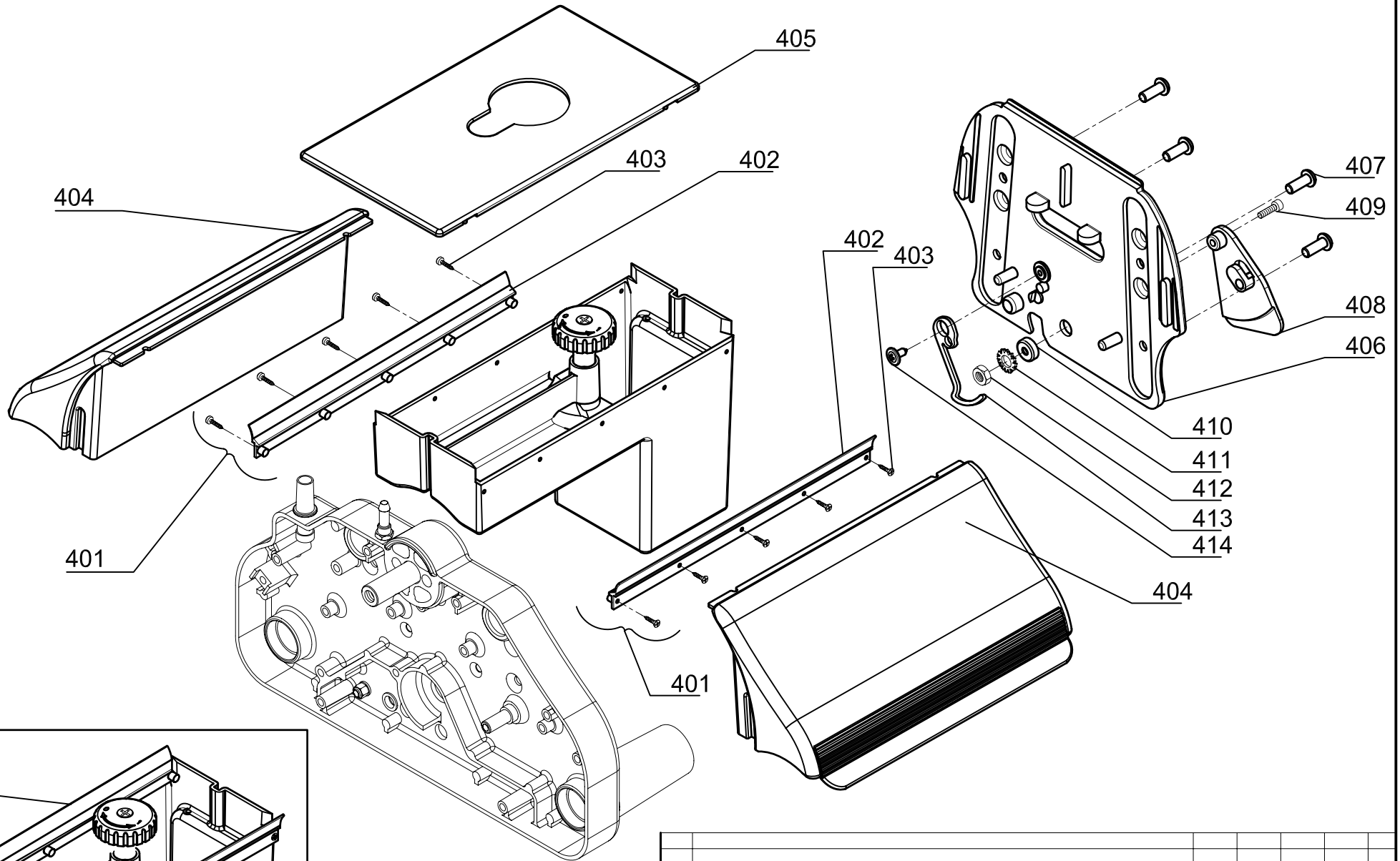


ZONA		DESCRIZIONE MODIFICA		DATA	DIS.	APPR.	D A Q	IR
SE NON INDICATO LE SALDATURE NON DEVONO ESSERE LAVORATE				LE SEDI DI TENUTA DEVONO ESSERE ESENTI DA GRAFFI TRASVERSALI				
MATERIALE		TOLLERANZE GENERALI SECONDO:		TRATTAMENTO				
NOTE		SM. E R. NON QUOTATI SM. R.		NOMENCLATURA CYLINDERS / CONVEYORS				
		DIS.		COD.		<b>TAV.200</b>		ULTIMO INDICE DI REVISIONE
CONTR.		APPR.		COD. FILE		FOGLIO		FORMATO
VISTO D A Q				DI		SCALA		00

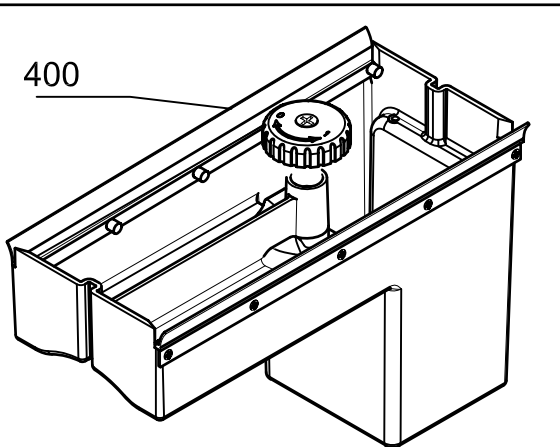


ZONA		DESCRIZIONE MODIFICA			DATA	DIS.	APPR.	D A Q	IR	
SE NON INDICATO LE SALDATURE NON DEVONO ESSERE LAVORATE					LE SEDI DI TENUTA DEVONO ESSERE ESENTI DA GRAFFI TRASVERSALI					
MATERIALE		TOLLERANZE GENERALI SECONDO:		TRATTAMENTO						
				√(√√√√)						
NOTE		SM. E R. NON QUOTATI SM. R.				NOMENCLATURA				
				OUTSIDE SUMP						
		DIS.		COD.		TAV.300			ULTIMO INDICE DI REVISIONE	
		CONTR.		COD. FILE		FOGLIO		FORMATO		SCALA
		APPR.		VISTO D A Q		DI				00





400

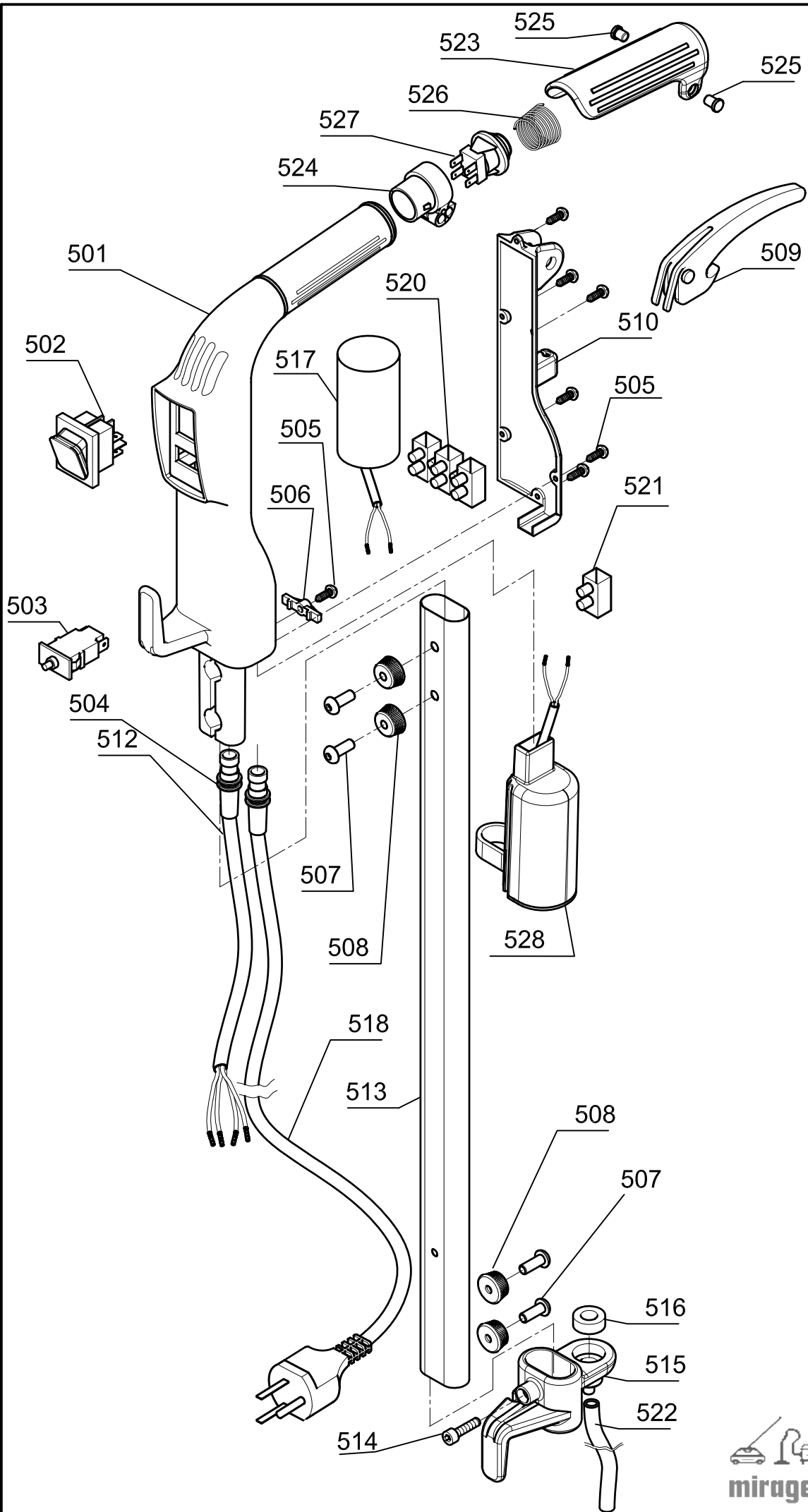


mirage-reinigungstechnik.de

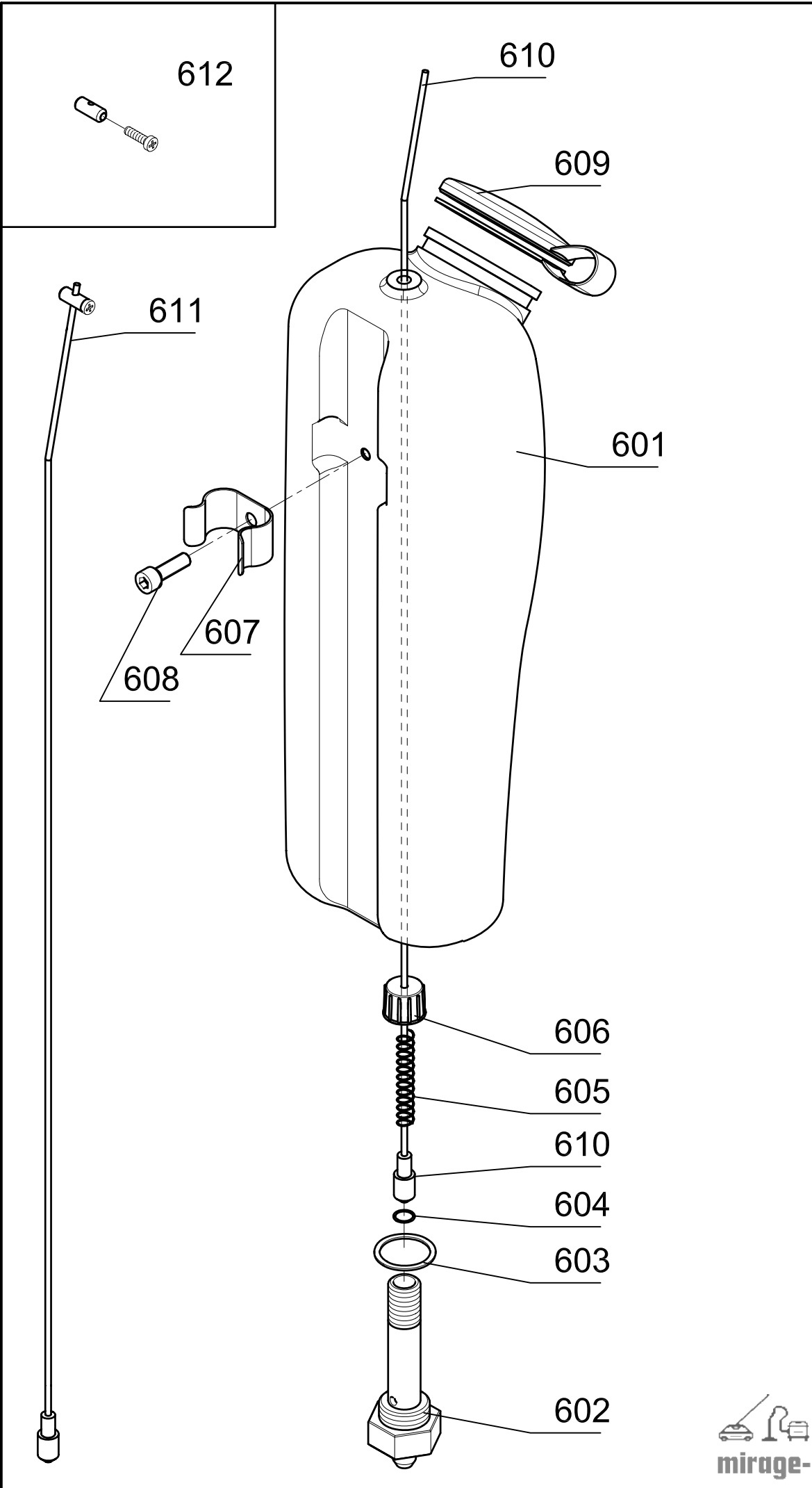


S.r.l.

ZONA		DESCRIZIONE MODIFICA		DATA	DIS.	APPR.	D A Q	IR
SE NON INDICATO LE SALDATURE NON DEVONO ESSERE LAVORATE				LE SEDI DI TENUTA DEVONO ESSERE ESENTI DA GRAFFI TRASVERSALI				
MATERIALE		TOLLERANZE GENERALI SECONDO:		TRATTAMENTO		√(√√√√)		
NOTE		SM. E R. NON QUOTATI SM. R.		NOMENCLATURA REAR SIDE / RECOVERY TANK				
DIS. GG		CONTR.		COD. TAV.400		FOGLIO		ULTIMO INDICE DI REVISIONE
APPR.		VISTO D A Q		DI		FORMATO		SCALA
								00

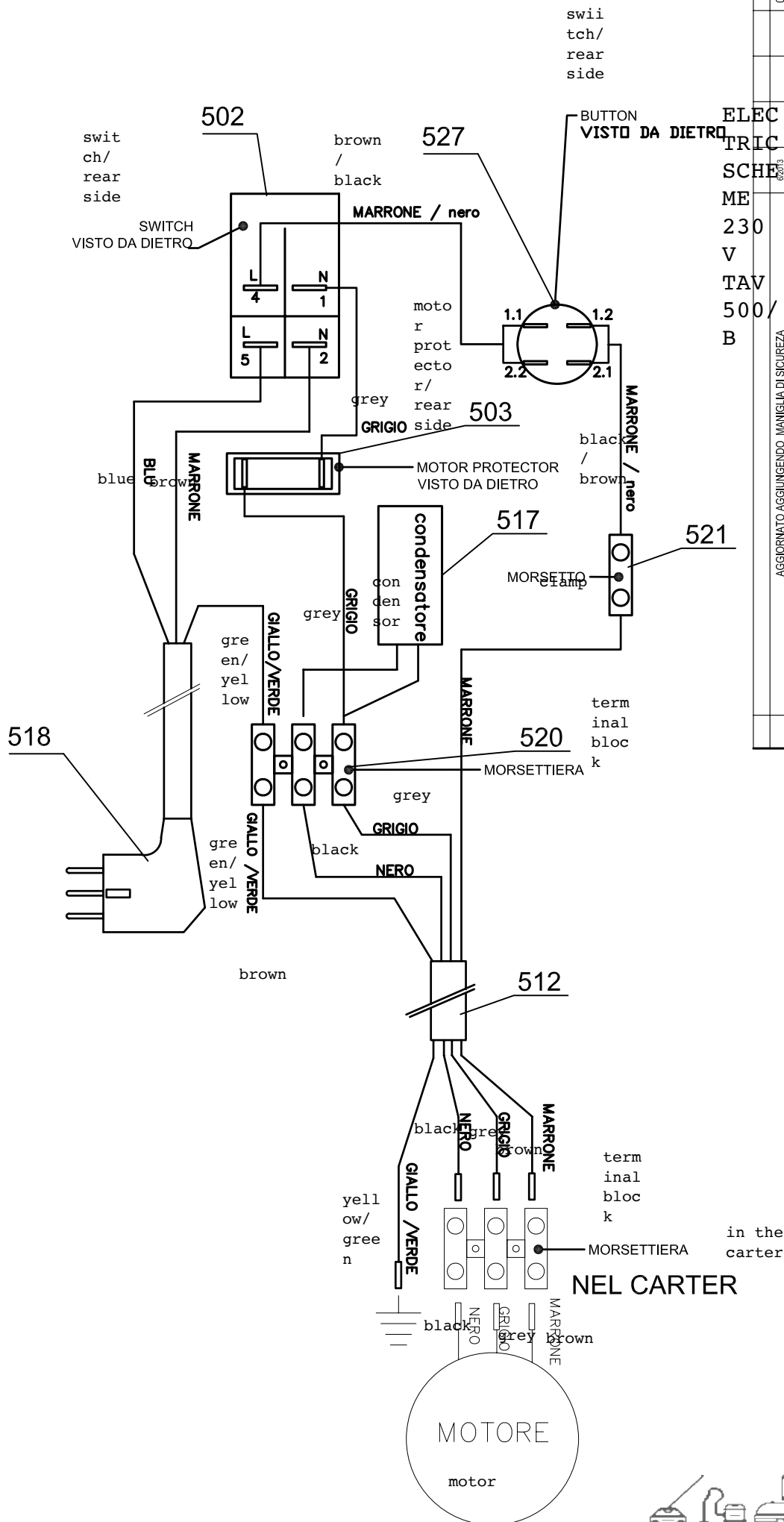


ZONA	DESCRIZIONE MODIFICA	DATA	DIS.	APPR.	D. A. Q.	IR.
SE NON INDICATO LE SALDATURE NON DEVONO ESSERE LAVORATE						
LE SEDI DI TENUTA DEVONO ESSERE ESENTI DA GRAFFI TRASVERSALI						
MATERIALE		TOLLERANZE GENERALI SECONDO:		TRATTAMENTO		
NOTE		SM. E R. NON QUOTATI R.		NOMENCLATURA		
DIS. 99		CONTR.		HANDLE / HANDGRIP		
APPR.				D.280		
		COD. FILE VISTO D. A. Q.		FOGGIO FORMATO DI		SCALA 01
				ULTIMO INDICE DI REVISIONE <b>TAV.500/A</b>		



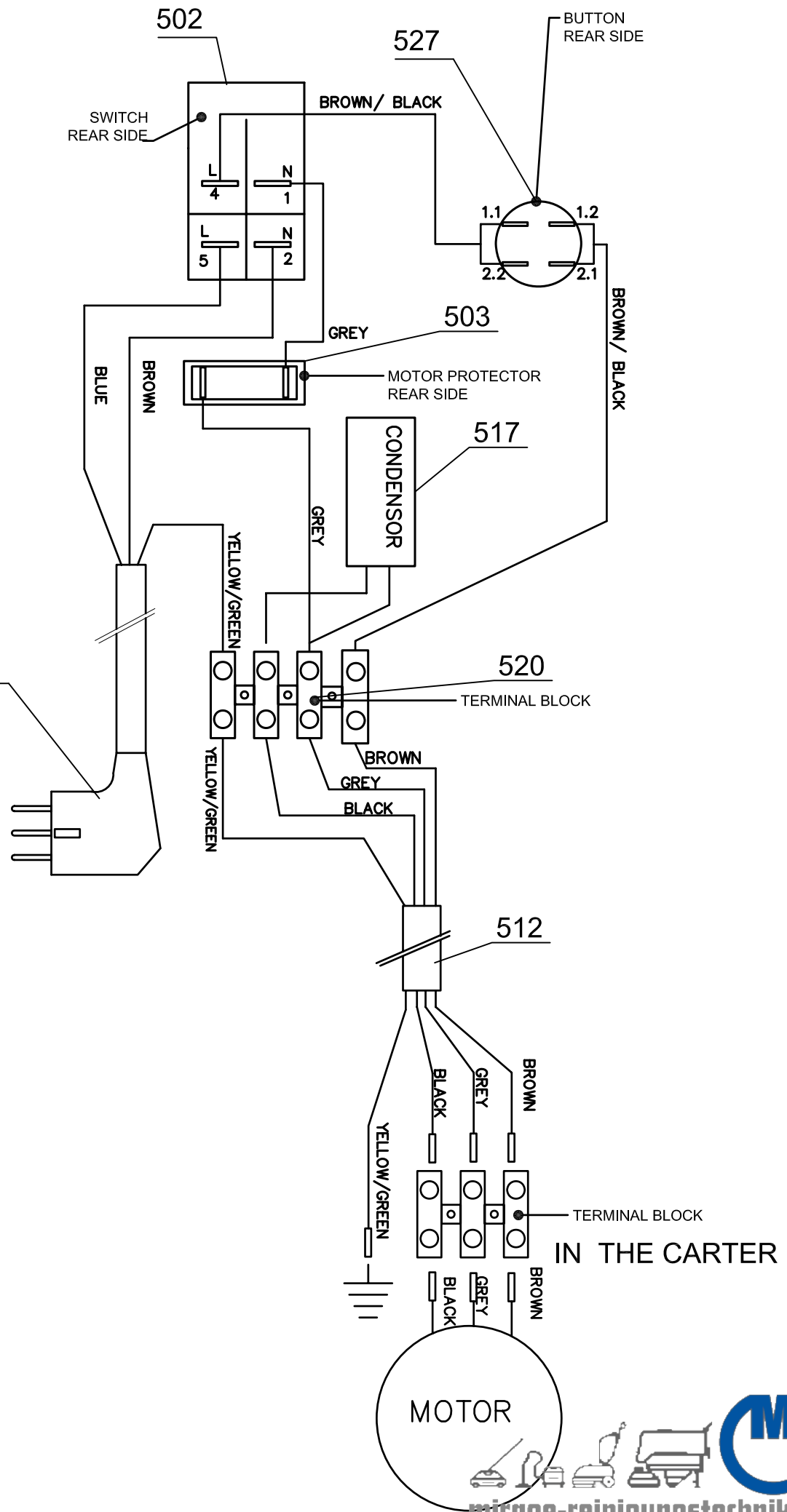
ZONA	DESCRIZIONE MODIFICA	DATA	DIS.	APPR.	D. A. Q.	IR
SE NON INDICATO LE SALDATURE NON DEVONO ESSERE LAVORATE LE SEDI DI TENUTA DEVONO ESSERE ESENTI DA GRAFFI TRASVERSALI						
MATERIALE	TOLLERANZE GENERALI SECONDO:	TRATTAMENTO	LE SEDI DI TENUTA DEVONO ESSERE ESENTI DA GRAFFI TRASVERSALI			
NOTE	SM. E. R. NON QUOTATI SM. R.	NOMENCLATURA	V(V V V V V)			
DIS. gg		CLEAN WATER TANK		ULTIMO INDICE DI REVISIONE 00		
CONTR.		TAV.600		SCALA		
APPR.		COD.		FORMATO		
		COD. FILE		FOGLIO		
		VISTO D. A. Q.		DI		





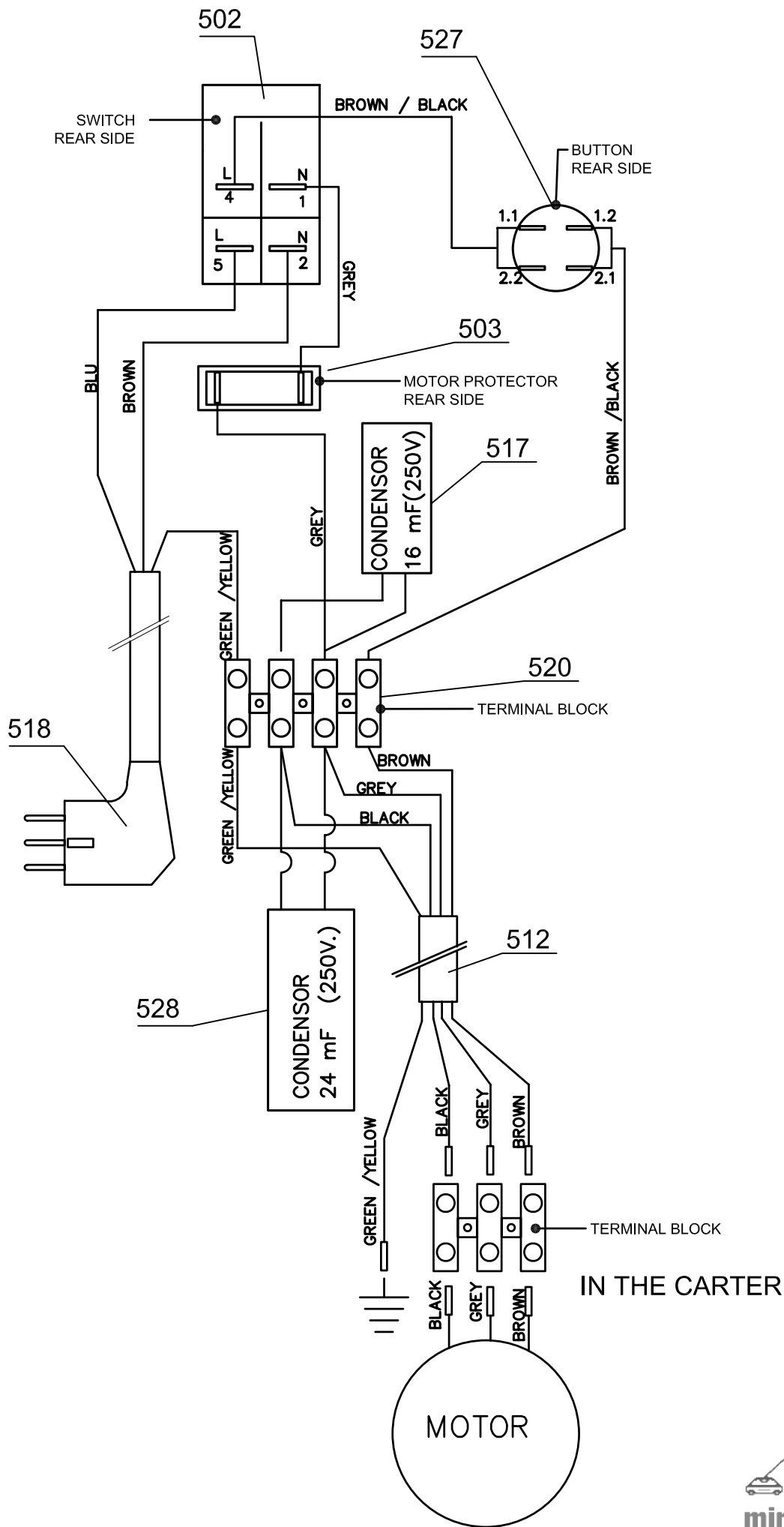
ELECTRIC SCHEME 230 V TAV 500/B

ZONA	AGGIORNATO AGGIUNGENDO MANIGLIA DI SICUREZZA	DIS.	APPR.	D.A.Q.	IR
DESCRIZIONE MODIFICA	LE SEDI DI TENUTA DEVONO ESSERE ESENTI DA GRAFFI TRASVERSALI				
TOLLERANZE GENERALI SECONDO:					
NOTE					
MATERIALE					
TRATTAMENTO					
NOMENCLATURA	SCHEMA ELETTRICO 230 V				
SM. E. R. NON QUOTATI R.					
DIS.	gg				
CONTR.					
APPR.					
COD. FILE					
VISTO D.A.Q.					
FOLIO 3					
DI 4					
FORMATO					
SCALA					
ULTIMO INDICE DI REVISIONE	TAV.500				02

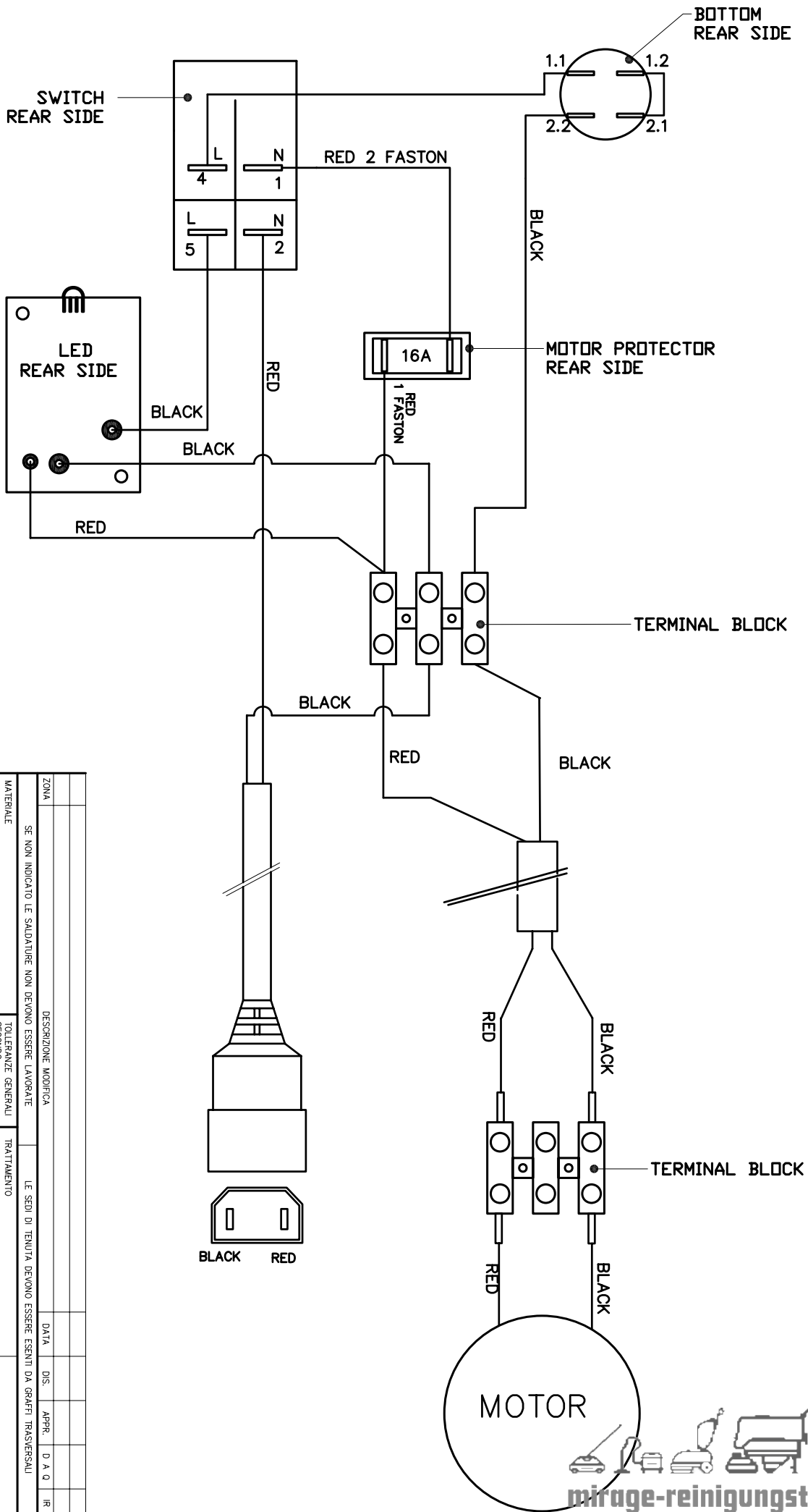


ZONA		DESCRIZIONE MODIFICA		DATA	DIS.	APPR.	D A Q	IR
SE NON INDICATO LE SALDATURE NON DEVONO ESSERE LAVORATE		TOLLERANZE GENERALI SECONDO:		LE SEDI DI TENUTA DEVONO ESSERE ESSENTI DA GRAFFI TRASVERSALI				
MATERIALE		TRATTAMENTO		NOMENCLATURA				
NOTE		SM. E R. NON QUOTATI		ELECTRIC SCHEME				
D.S.		SM.		D.280.230/240 V. 50HZ				
CONTR.		R.		TAV.5000/B				
APPR.		COD. FILE		FOGLIO				
		VISTO D A Q		FORMATO				
				SCALA				
				00				

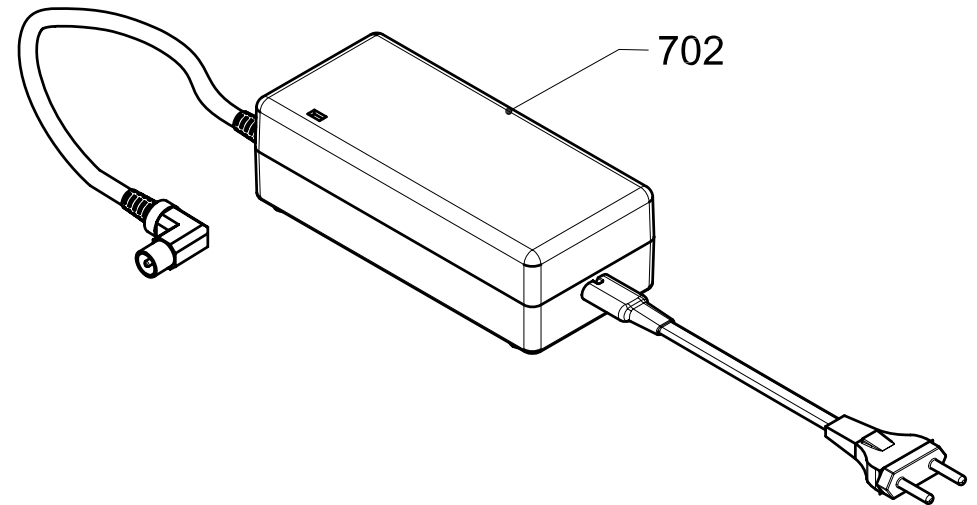
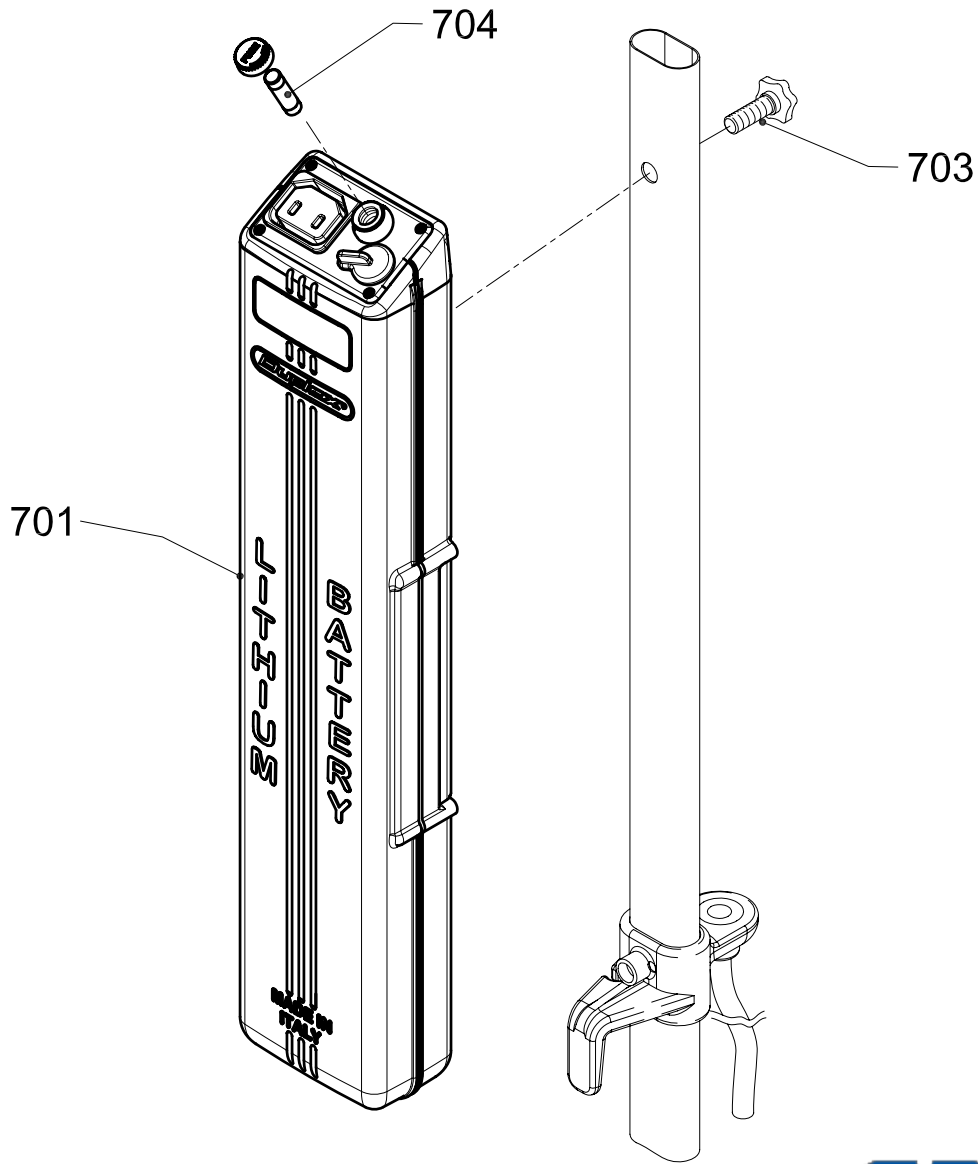





ZONA	DESCRIZIONE MODIFICA	DATA	DIS.	APPR.	D. A. Q.	IR
SE NON INDICATO LE SALDATURE NON DEVONO ESSERE LAVORATE						
LE SEDI DI TENUTA DEVONO ESSERE ESENTI DA GRAFFI TRASVERSALI						
MATERIALE	TOLLERANZE GENERALI SECONDO:	TRATTAMENTO				
NOTE	SM. E. R. NON QUOTATI R.	NOMECLATURA <b>ELECTRIC SCHEME</b> D.280 117V/60 hz				
DIS. 99 CONTR. APPR.		COD. FILE <b>TAV.500/C</b>		FOGLIO DI FORMATO SCALA DI		ULTIMO INDICE DI REVISIONE <b>01</b>



<b>Duplex</b> S.r.l.		DIS. 99		COD. FILE		FOGLIO		FORMATO		SCALA		ULTIMO INDICE DI REVISIONE	
CONTR. APPR.		SM. R.		TAV.500/D		DI						00	
NOTE		SAL. E R. NON QUOTATI		ELECTRIC SCHEME		D1280		36V DC					
MATERIALE		TOLLERANZE GENERALI SECONDO:		TRATTAMENTO									
ZONA		DESCRIZIONE MODIFICA		LE SEDI DI TENUTA DEVONO ESSERE ESSENTI DA GRAFFI TRASVERSALI		DATA		DIS.		APPR.		D A Q IR	
		SE NON INDICATO LE SALDATURE NON DEVONO ESSERE LAVORATE											



mirage-reinigungstechnik.de

ZONA		DESCRIZIONE MODIFICA		DATA	DIS.	APPR.	D A Q	IR
SE NON INDICATO LE SALDATURE NON DEVONO ESSERE LAVORATE				LE SEDI DI TENUTA DEVONO ESSERE ESENTI DA GRAFFI TRASVERSALI				
MATERIALE		TOLLERANZE GENERALI SECONDO:		TRATTAMENTO		∨(∨∨∨∨)		
NOTE		SM. E R. NON QUOTATI SM. R.		NOMENCLATURA		BATTERY E BATTERY CHARGER		
 S.r.l.		DIS.		COD.		TAV.700		ULTIMO INDICE DI REVISIONE
CONTR.		APPR.		COD. FILE		FOGLIO		SCALA
VISTO D A Q				VISTO D A Q		DI		00