

# DIAMANT LB



BATTERIA

BATTERY



**PARTI DI RICAMBIO**



**SPARE PARTS**

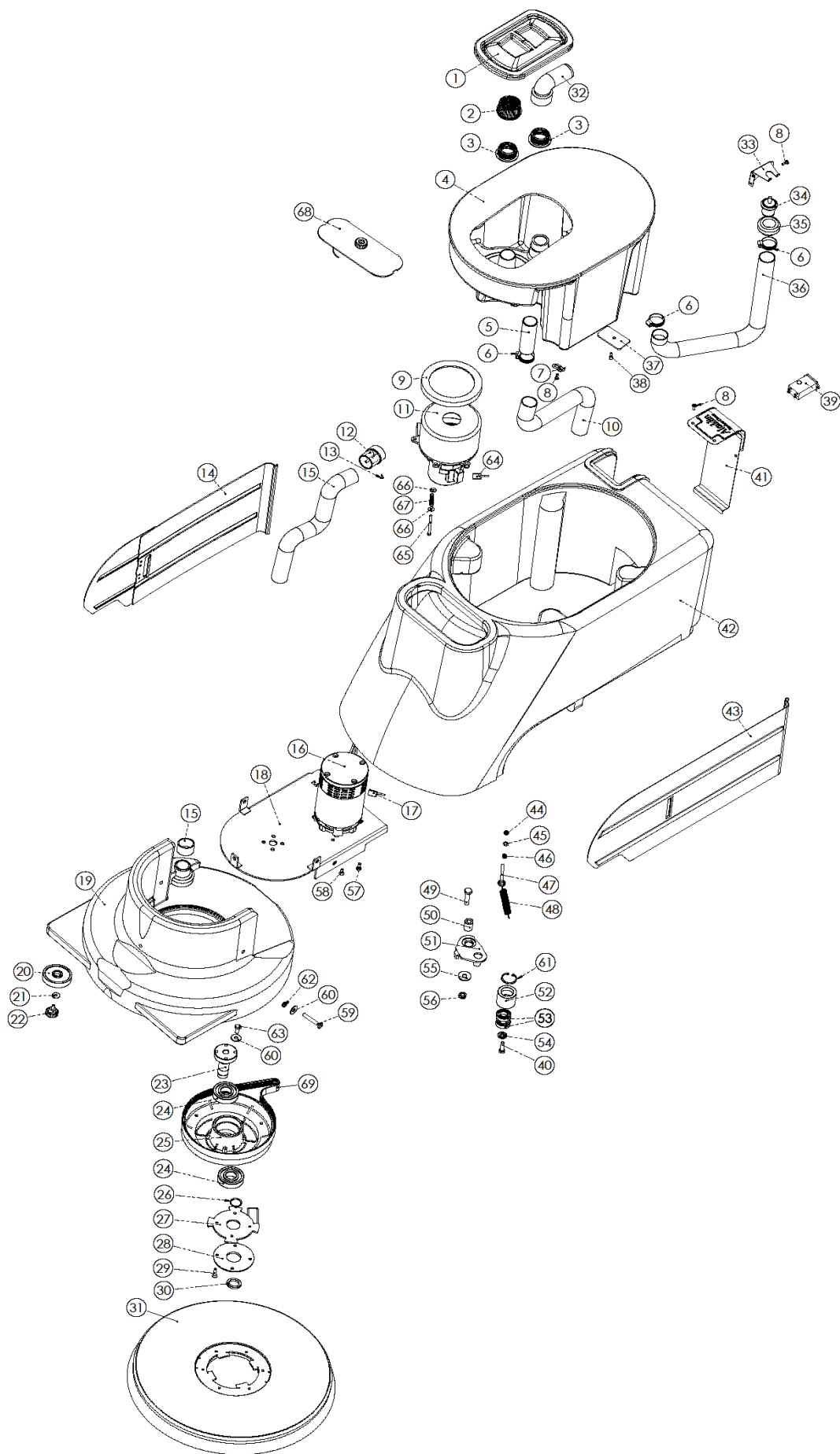
**Il presente catalogo vuole essere da guida per l'ordinazione delle parti di ricambio ed è stato realizzato in modo da consentire una rapida identificazione della macchina in tutte le sue versioni e quindi una rapida visualizzazione dei pezzi che la compongono**

*This catalogue is intended to serve as a guide for the ordering of spare parts and is designed to facilitate rapid identification of the machine in all its versions and to rapid location of its component parts*

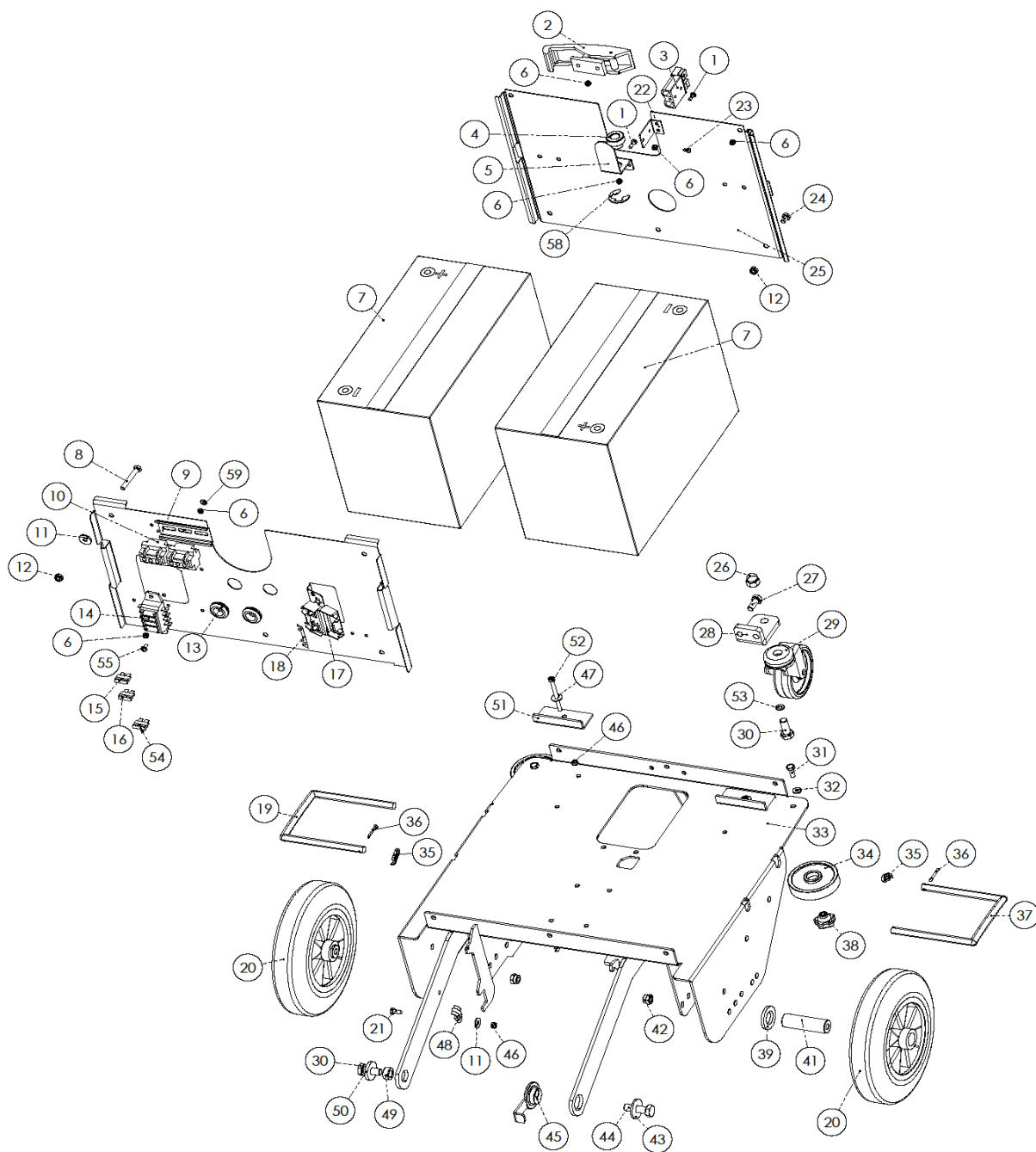


REV.02 0712

**Mirage Reinigungstechnik  
Alt Roggentiner Weg 11  
18196 Kessin - Germany  
T: +49 38208 82559  
F: +49 38208 82561  
Mail: kontakt@MirageRT.de**



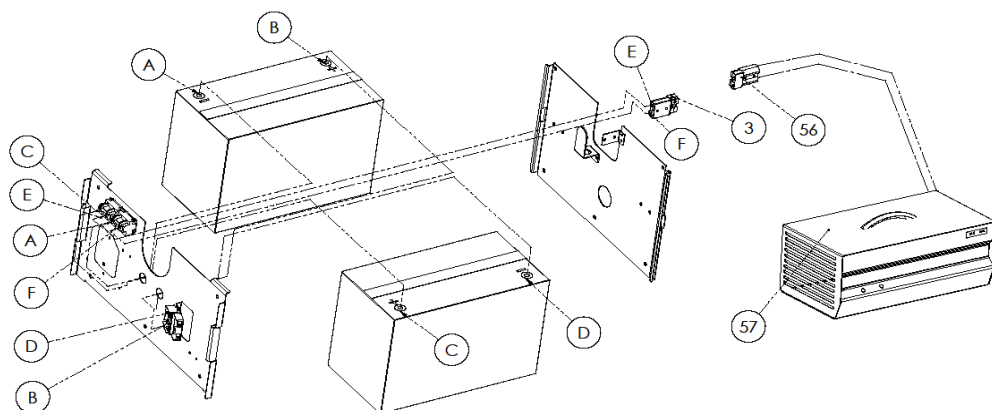
N°	COD.	DESCRIZIONE TAV.1 B	DESCRIPTION TAB.1 B	Q.TY
1	6226	COPERCHIO SERBATOIO A/S	RECOVERY TANK COVER	1
2	6100	FONDELLO CEST. Ø60	SUCTION MOTOR FILTER	1
3	6130	MORSETTO C.T/M.S	C.T./M.S. CLAMP	2
4	6063	SERBATOIO ACQUA SPORCA	LIGHT BLUE RECOVERY TANK	1
5	2242	TUBO ALL. SERBATOIO Ø35X110	TANK ALUMINIUM HOSE Ø35X110	1
6	1259	FASCETTA A VITE Ø35	JUBILEE CLIP 25/40	3
7	1262	GRAFFETTA Ø14	Ø14 CLIP	1
8	1233	VITE TC CROCE M5X12 INOX	CROSS HEAD STAIN. STEEL M.5X12 SCREW	7
9	6058	GUARNIZIONE MW S1	MW S1 GASKET	1
10	6097	TUBO SUPER ELASTIC Ø35 A TERGI L.820	SUPER ELASTIC HOSE Ø35 SQUEEGEE L. 820	1
11	6171	MOTORE ASPIRATORE BISTADIO 24V 500W	SUCTION MOTOR 24V 500W	1
12	6062	RACCORDO USCITA ASPIRATORE	SUCTION OUTLET UNION	1
13	1272	VITE AUTOF. 3,9X9,5 INOX	3,9X9,5 STAIN. STEEL SELF-THR. SCREW	1
14	6205	COPERCHIO LATERALE DX ALTO	UPPER RIGHT LATERAL COVER	1
15	6060	TUBO EVAFLEX NERO Ø38 L.600	BLACK EVAFLEX HOSE Ø38 L.600	1
16	6199	MOTORE 1500/G 24V 450 W	MOTOR 1500RPM 24V 450W	1
17	6199/1	SPAZZOLA CARBONE MP80	COAL BRUSH MP80	1
18	6201	CARRO ANTERIORE	FRONT WAGON	1
19	6208	CARTER SPAZZOLA	BRUSH CASE	1
20	6052	RUOTA PARACOLPI Ø70	SAFETY GUARD WHEEL Ø70	2
21	1285	RONDELLA DENTELLATA M6	M6 INDENTED WASHER	2
22	6026	VOLANTINO V1/30 M6X10	V1/30 M6X10 HANDWHEEL	2
23	6209	PERNO SUPPORTO VOLANO	FLYWHEEL SUPPORT PIN	1
24	1293	CUSCINETTO 6305 2RS	6305 2RS BEARING	2
25	6210	CORPO VOLANO	FLYWHEEL	1
26	1294	ANELLO SEEGER Ø25 EST	SEEGER RING Ø25 EXT	1
27	6211	COPERCHIO TRASCINATORE	HOLDER DISK COVER	1
28	6212	CENTRAGGIO SPAZZOLA	BRUSH CENTERING	1
29	1297	VITE VSP M6X25 INOX	M6X25 STAIN. STEEL FLARED FLAT SCREW	4
30	1217	PARAOLIO Ø25X35X5	OIL RETAINER Ø25X35X5	1
31	6126	SPAZZOLA DISCO Ø480	Ø480 DISC BRUSH	1
32	6131	CURVA TECN SG 808 HTSW Ø40	SG 808 HTSW Ø40 DIRECTIONAL CURVE	1
33	6078	STAFFA CAVO INOX TUBO SCARICO	OUTLET HOSE STAIN.ST. WIRE BRACKET	1
34	6225	TAPPO SCARICO SERBATOIO A/S	RECOVERY TANK OUTLET CAP	1
35	6133	RACCORDO TUBO FLESSIBILE SCARICO	OUTLET FLEXIBLE HOSE UNION	1
36	6098	TUBO FLESSIBILE SCARICO L.720	L.720 OUTLET FLEXIBLE HOSE	1
37	6128	STAFFA SERBATOIO A/S	RECOVERY TANK BRACKET	2
38	1215	VITE TCEI Ø5X12 INOX	Ø5X12 STAIN. ST. CROSS HEAD HEX SCREW	2
39	5084	INDICATORE BATTERIA	BATTERY LEVEL INDICATOR	1
40	1231	VITE TE M8X25 INOX	M8X25 STAIN.ST. HEX HEAD SCREW	1
41	6198	QUADRO COMANDI LB	LB CONTROL PANEL	1
42	6061	SERBATOIO ACQUA PULITA GIALLO	YELLOW SOLUTION TANK	1
43	6206	COPERCHIO LATERALE SX ALTO	UPPER LEFT LATERAL COVER	1
44	1275	DADO BLOCK M6 BASSO ZNT	M6 LOW GALV. BLOCK NUT	1
45	1255	RONDELLA PIANA Ø6 INOX	Ø6 STAIN. ST. FLAT WASHER	1
46	1277	DADO M6 ZNT	M6 GALVANIZED NUT	1
47	6024	OCCHIELLO PER TENDICINGHIA 6 MA Ø16	EYELET FOR BELT TIGHTENER 6 MA Ø16	1
48	6023	MOLLA F. 2 X 16,5 X 80	F. 2 X 16,5 X 80 SPRING	1
49	1232	VITE TE M10X45 ZNT	HEX HEAD M10X45 GALV. SCREW	1
50	6027	BOCCOLA OTTONE Ø10 X 20 X 27	Ø10 X 20 X 27 BRASS BUSH	1
51	6022	SUPPORTO TENDICINGHIA	BELT TIGHTENER SUPPORT	1
52	6025	RULLINO TENDICINGHIA IN ALL. Ø45	Ø45 ALUM. BELT TIGHT. ROLLER	1
53	1229	CUSCINETTO 6003 2RS	6003 2RS BEARING	2
54	6134	RONDELLA Ø8,2 X 22	Ø8,2 X 22 WASHER	1
55	1238	RONDELLA PIANA Ø10X30	Ø10X30 FLAT WASHER	1
56	1234	DADO BLOCK M10 ZNT	M10 GALV. BLOCK NUT	1
57	1276	VITE VSP M6X12 INOX	M6X12 STAIN. ST. FLARED FLAT SCREW	1
58	1299	VITE TE M6X14 ZNT	M6X14 GALV. HEX HEAD SCREW	3
59	1201	VITE TBEI M8X50 ZNT	M8X50 GALV. ROUND. HEAD HEX SCREW	3
60	1210	RONDELLA PIANA Ø8	Ø8 FLAT WASHER	7
61	1230	ANELLO SEEGER Ø35 INT	SEEGER RING Ø35 INT	1
62	1243	DADO BLOCK M8 BASSO ZNT	M8 GALV. LOW BLOCK NUT	3
63	1209	VITE TE M8X16 ZNT	M8X16 GALV. HEX HEAD SCREW	4
64	6171/2	SPAZZOLA CARBONE MOTORE ASPIR.	COAL BRUSH SUCTION MOTOR	1
65	1290	VITE TCEI M5X100 ZNT	M5X100 GALV. HEX CROSS HEAD SCREW	3
66	1266	RONDELLA PIANA Ø5	Ø5 FLAT WASHER	6
67	6163	MOLLA F. 1,2 X 10,4 X 25	F. 1,2 X 10,4 X 25 SPRING	3
68	6244	COPERCHIO ACQUA PULITA	CLEAN WATER COVER	1
69	6021	CINGHIA POLY V J 15 GOLE 813	POLI BELT PV 813-J-15	1



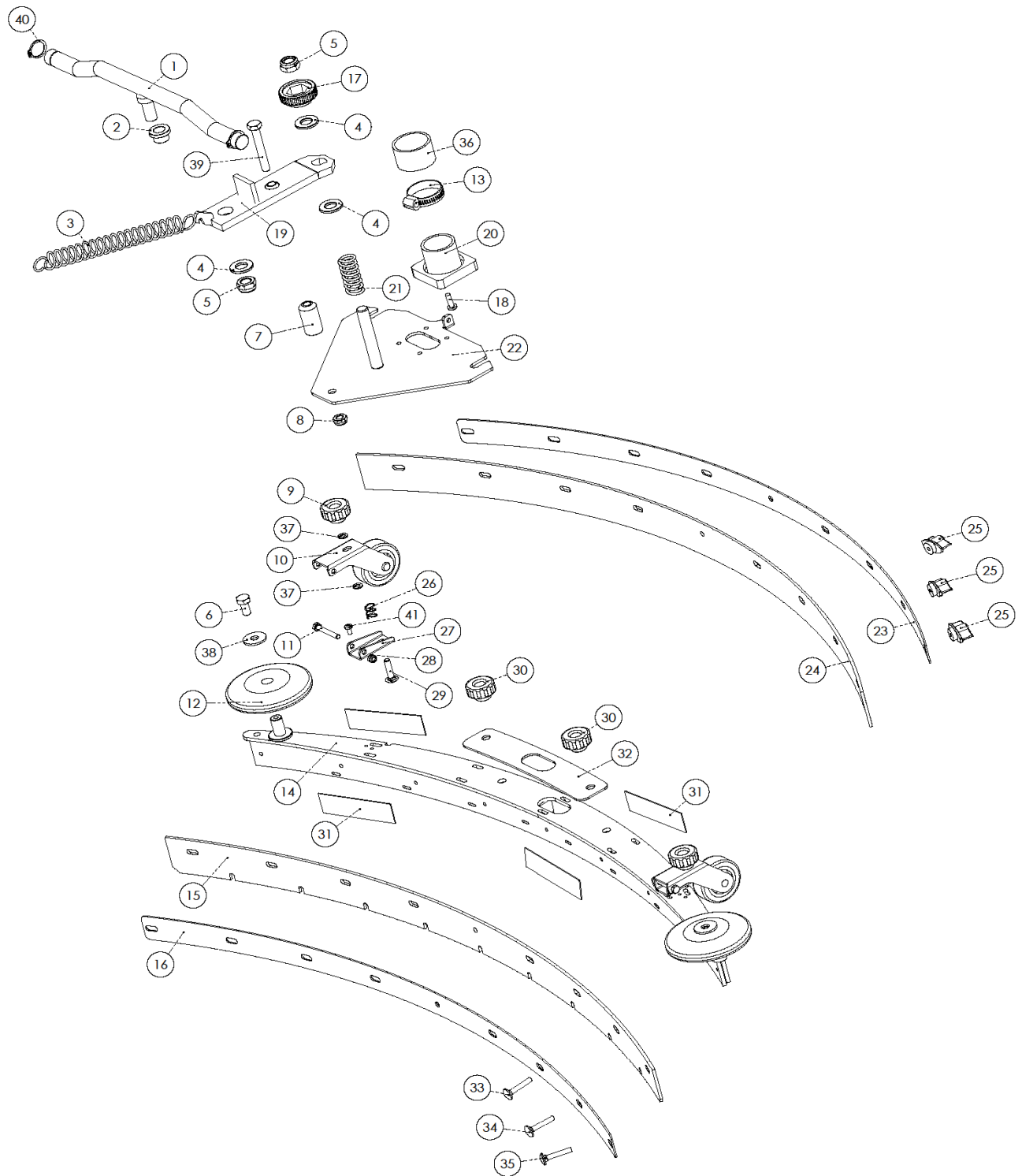
DISPOSIZIONE CAVI

CABLE ARRANGEMENT

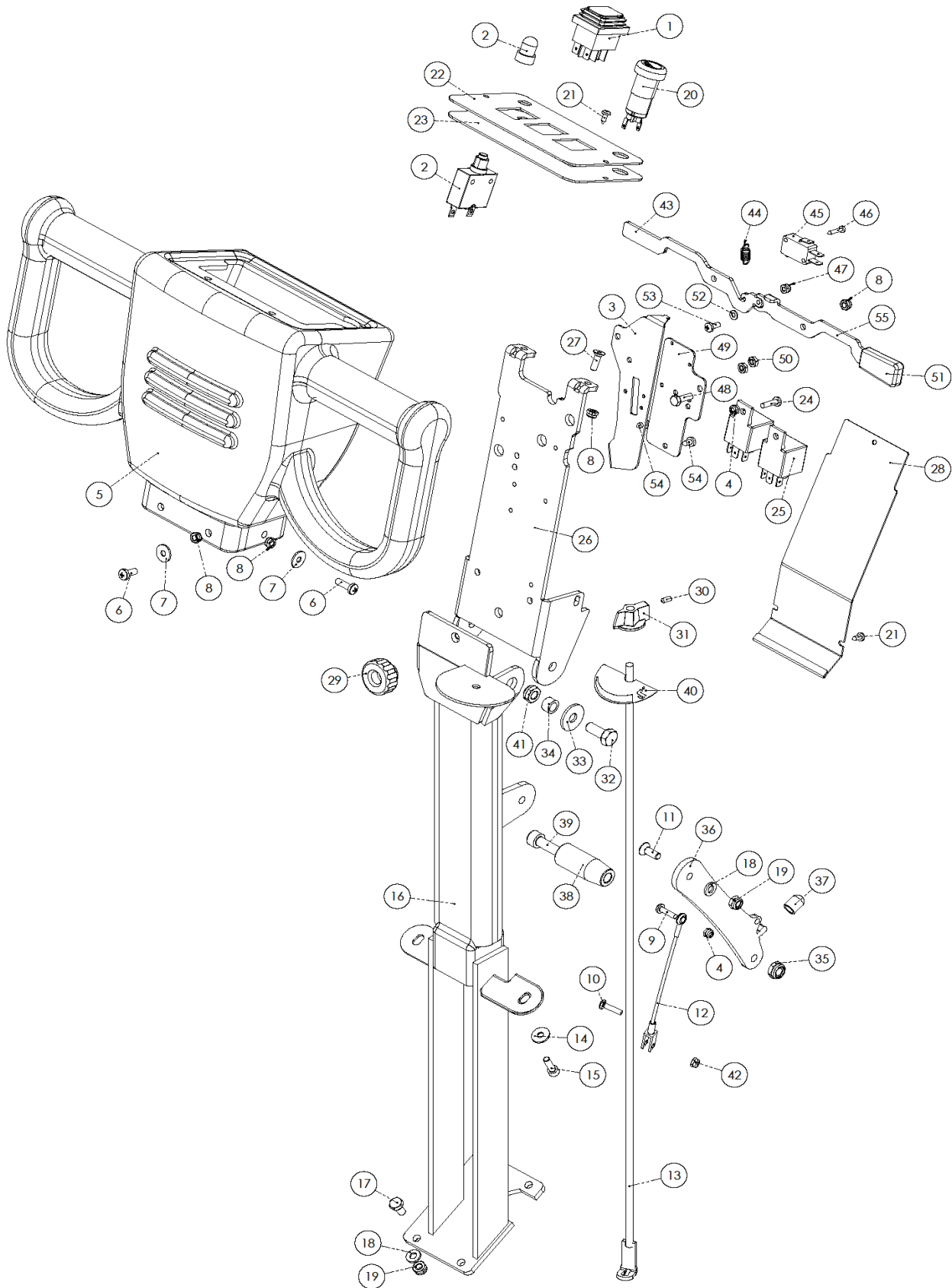
- LEGEND
- A - A = BLACK (-) Cod. 6195
  - B - B = RED (+) Cod. 6186
  - C - C = RED (+) Cod. 6194
  - D - D = BLACK (-) Cod. 6187
  - E - E = RED (+) Cod. 6193
  - F - F = BLACK (-) Cod. 6193



RIF.	COD.	DESCRIZIONE TAV.2 B	DESCRIPTION TAB.2 B	Q.TY
1	1249	VITE TC CROCE M4 X 10 INOX	M4X10 STAIN. ST. CROSS HEAD SCREW	8
2	6055	GANCIO PL RIB COMPLETO	PL RIB COMPLETE HOOK	2
3	6193	CONNETT. CON CAVI POS.+NEG.- BATTERIE	BATTERY CONN. WITH POS/NEG WIRES	1
4	6136	BOCCOLA IN PLASTICA Ø17 GUIDAFILO	Ø17 PLASTIC BUSH WIREGUIDE	1
5	6262	STAFFA GUIDACORDA	ROPEGUIDE BRACKET	1
6	1241	DADO BLOCK M4 BASSO ZNT	M4 LOW GALV. BLOCK NUT	12
7	9054	BATTERIE 12V AH105 AGM ZL	BATTERY 12V AH105 AGM ZL	2
8	1240	VITE TE M6X40 ZNT	M6X40 GALV. HEX HEAD SCREW	2
9	6228	PROFILO SUPP. POLO POS.NEG. L.80	L.80 POS/NEG POLE SUPPORT PROFILE	1
10	6227	MORSETTIERA UNIP. PIU VIE Z16 - ZD	Z16-ZD TERMINAL	2
11	1255	RONDELLA PIANA Ø6	Ø6 FLAT WASHER	3
12	1275	DADO BLOCK M6 BASSO ZNT	M6 GALV. LOW BLOCK NUT	8
13	1263	PASSACAPO Ø15X26X8,5	Ø15X26X8,5 FAIRLEAD	2
14	6105	PORTAFUSIBILE 4 VIE	4 WAYS FUSE HOLDER	1
15	6106	FUSIBILE A LAMA 30A	30A BLADE FUSE	1
16	6107	FUSIBILE A LAMA 7,5A	7,5 A BLADE FUSE	1
17	6188	PORTAFUSIBILE A NASTRO	BAND FUSE HOLDER	1
18	6189	FUSIBILE A NASTRO 40A	40A BAND FUSE	1
19	6044	MANIGLIA LATERALE DX Ø10	Ø10 LEFT LATERAL HANDLE	1
20	6034	RUOTA A GABBIA RULLINI GRIGIA Ø200	Ø200 GREY CAGE WHEEL	2
21	1233	VITE TC CROCE M5X12 INOX	M5X12 STAIN.ST. CROSS HEAD SCREW	3
22	6241	STAFFA SUPP. CONNETTORE ROSSO	RED CONNECT. SUPPORT BRACKET	1
23	1043	RAPID FIX TC CROCE 3,2X13 ZNT	3,2X13 GALV. CROSS HEAD RAPID FIX	2
24	1257	VITE TC CROCE M6X12 INOX	M6X12 STAIN.ST. CROSS HEAD SCREW	6
25	6204	DIVISORIA CENTRALE POST. ALTA	UPPER REAR CENTRAL DIVISION	1
26	1752	DADO CIECO M10 ZNT	M10 GALV. BLIND NUT	1
27	1525	VITE TE M8X20 INOX	M8X20 STAIN.ST. HEX HEAD SCREW	2
28	6278	STAFFA RUOTA PIROETTANTE	REVOLVING WHEEL BRACKET	1
29	3827	RUOTA PIROETTANTE Ø80 GRIGIA	Ø80 GREY REVOLVING WHEEL	1
30	1236	VITE TE M10X25 ZNT	M10X25 GALV HEX HEAD	2
31	1276	VITE VSP M6X12 INOX	M6X12 FLAT FLARED SCREW STAIN ST.	2
32	1245	RONDELLA PIANA Ø8 INOX	Ø8 STAIN. ST. FLAT WASHER	2
33	6200	CARRO POSTERIORE	REAR WAGON	1
34	6052	RUOTA RIPARO Ø70	Ø70 GUARD WHEEL	2
35	1288	GANCIO GRANDE IN PLASTICA	BIG PLASTIC HOOK	4
36	1244	COPIGLIAS SEMPLICE Ø2X35	Ø2X35 SIMPLE SPLIT PIN	2
37	6037	MANIGLIA LATERALE SX Ø10	Ø10 LEFT LATERAL HANDLE	1
38	6051	VOLANTINO V1 M6 F	V1 M6 F HANDWHEEL	2
39	6033	RONDELLA NYLON Ø20X35X4	Ø20X35X4 NYLON WASHER	2
40	1242	VITE TBEI M8X80 ZNT	M8X80 GALV. ROUND. HEAD HEX SCREW	2
41	6032	PERNO RUOTA Ø20X66	Ø20X66 WHEEL PIN	2
42	1243	DADO BLOCK M8 BASSO ZNT	M8 LOW GALV. BLOCK NUT	4
43	1239	RONDELLA PIANA Ø10X40 ZNT	Ø10X40 GALV. FLAT WASHER	1
44	1237	VITE TE M10X35 ZNT	M10X35 GALV. HEX HEAD SCREW	1
45	6030	ECCENTRICO COMPLETO	COMPLETE CAM	1
46	1282	DADO BLOCK M5 ZNT	M5 GALV. BLOCK NUT	3
47	1266	RONDELLA PIANA Ø5 INOX	Ø5 STAIN. ST. FLAT WASHER	2
48	1262	GRAFFETTA METALLICA Ø14	Ø14 METAL CLAMP	1
49	6029	RULLINO OTTONE Ø10X18X8	Ø10X18X8 BRASS ROLLER	1
50	1238	RONDELLA PIANA Ø10 ZNT	Ø10 GALV. FLAT WASHER	1
51	6152	BATTUTA BATTERIE	BATTERY SIDE SUPPORT	2
52	1215	VITE TCEI M5X12 INOX	M5X12 STAIN.ST. CROSS HEAD SCREW	2
53	1573	RONDELLA PIANA Ø10 INOX	Ø10 STAIN. ST. FLAT WASHER	1
54	6109	FUSIBILE A LAMA 5A	5A BLADE FUSE	1
55	1261	VITE TC CROCE M4X8 INOX	M4X8 STAIN. ST. CROSS HEAD SCREW	4
56	6181	CONNETTORE CARICABATTERIA ROSSO	RED BATTERY CHARGER CONNECTOR	1
57	9007	CARICABATTERIA	BATTERY CHARGER	1
58	1300	SEEGER TIPO ZA Ø16	SNAP RING TYPE ZA Ø16	1
A-A	6195	CAVO NERO NEGATIVO	NEGATIVE BLACK WIRE	1
B-B	6186	CAVO ROSSO POSITIVO CON TERMINALE	POSITIVE RED WIRE WITH TERMINAL	1
C-C	6194	CAVO ROSSO POSITIVO	POSITIVE RED WIRE	1
D-D	6187	CAVO NERO NEGATIVO CON TERMINALE	NEGATIVE BLACK WIRE WITH TERMINAL	1
E-E	6193	MORSETTIERA COMPLETA DI CAVO ROSSO	COMPLETE TERMINAL BOARD WITH RED WIRE	1
F-F	6193	MORSETTIERA COMPLETA DI CAVO NERO	COMPLETE TERMINAL BOARD WITH BLACK WIRE	1

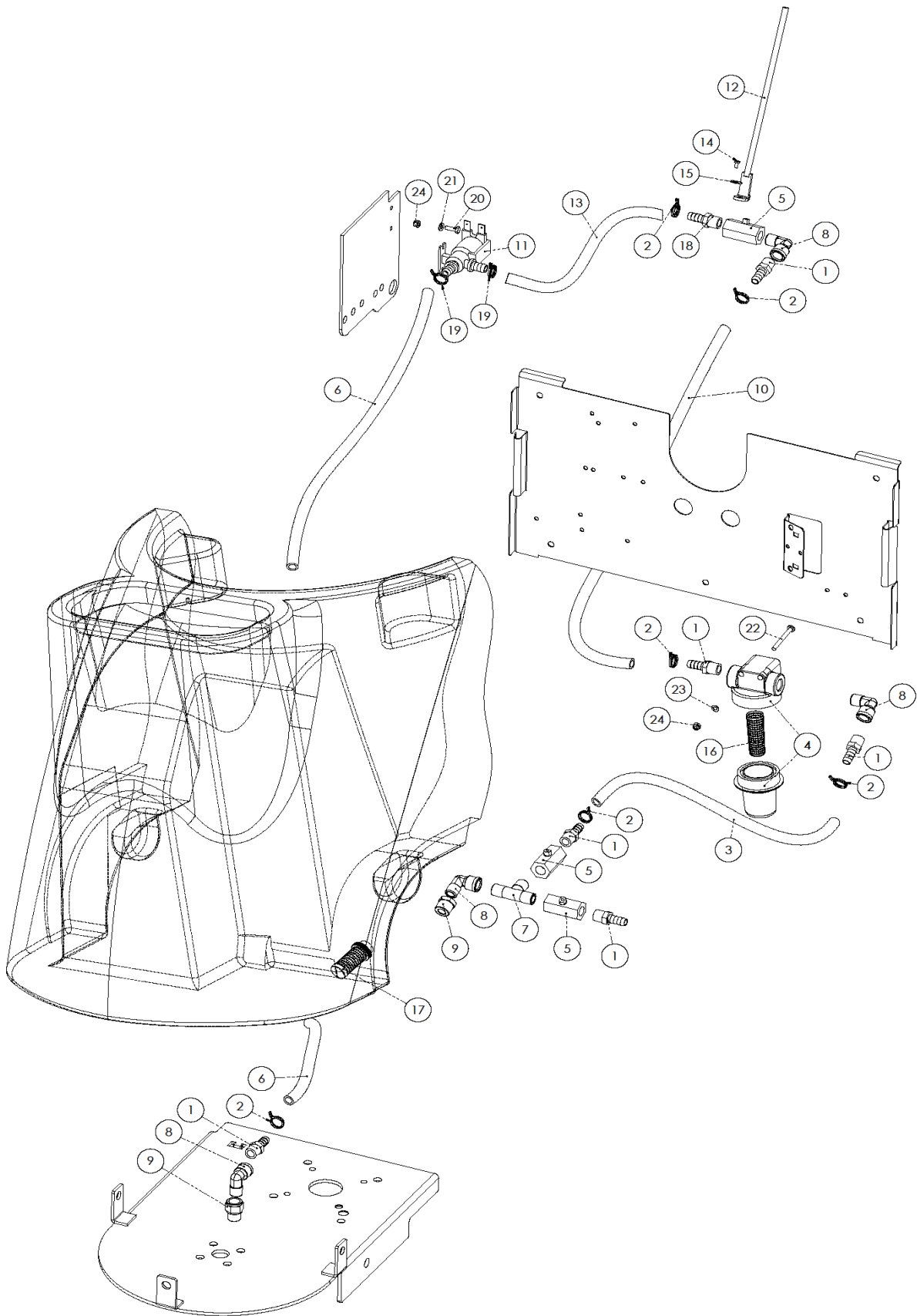


RIF.	COD.	DESCRIZIONE TAV.3 B	DESCRIPTION TAB.3 B	Q.TY
1	6096	ALBERO TERGI CON VITE	SQUEEGEE SHAFT WITH SCREW	1
2	6039	BRONZINA OTTONE Ø22	Ø22 BRASS BUSH	1
3	6124	MOLLA TERGI BASE TR F.2 - 17,5	TR F.2 - 17,5 BASE SQUEEGEE SPRING	1
4	1252	RONDELLA OTTONE Ø12X25	Ø12X25 BRASS WASHER	3
5	1247	DADO BLOCK M12 BASSO ZNT	M12 GALV. LOW BLOCK NUT	2
6	1525	VITE TE M8 X 20 INOX	M8 X 20 STAIN. ST. HEX HEAD SCREW	2
7	6045	DISTANZIALE Ø18 PER SNODO	Ø18 JOINT SPACER	1
8	1243	DADO BLOCK M8 BASSO ZNT	M8 GALV. LOW BLOCK NUT	1
9	3794	VOLANTINO V1 - Ø20 M6	V1 - Ø20 M6 HANDWHEEL	2
10	6165	SUPPORTO E RUOTA TERGI CURVO	CURVED SQUEEGEE SUPPORT AND WHEEL	2
11	1292	VITE TE M5 X 35 INOX	M5 X 35 STAIN. ST. HEX HEAD SCREW	2
12	5099	PARACOLPI Ø70 F.12 GRIGIO	Ø70 F.12 GREY BUMPER	2
13	1574	FASCETTA A VITE Ø25/40	Ø25/40 JUBILEE CLIP	1
14	6270	CORPO TERGI	SQUEEGEE	1
15	6284	GOMMA TERGI ANTERIORE ROSSA SP 3	RED FRONT SQUEEGEE RUBBER TH. 3	1
16	6282	FASCIA ANTERIORE INOX SP 2	FRONT STAIN. ST. BAND TH.2	1
17	6042	PIEDINO-LIVELL- PL/40 CON CAVA ESAG 19	P/L 40 LEVEL REGULATION WITH EXAG 19	1
18	1771	VITE AUTOFOLETT. 3,9X13 INOX	3,9X13 STAIN. ST. SELF.THR. SCREW	4
19	6046	TIMONE	RUDDER	1
20	6043	RACCORDO IN PLASTICA Ø35	Ø35 PLASTIC JOINT	1
21	6041	MOLLA TERGI PR F.2,5 - 18 - 75	PR F.2,5 - 18 - 75 SQUEEGEE SPRING	1
22	2233	SUPPORTO TERGI	SQUEEGEE SUPPORT	1
23	6281	FASCIA POSTERIORE INOX SP 2	STAIN. ST. REAR BAND TH. 2	1
24	6283	GOMMA TERGI POSTERIORE ROSSA SP 3	RED REAR SQUEEGEE RUBBER TH. 3	1
25	1778	GALLETTO G1-30 BFP M5	G1-30 BFP M5 WING NUT	10
26	6166	MOLLA PR F.1 - 10 - 16	PR F.1 - 10 - 16 SPRING	2
27	6164	STAFFA CURVO RUOTINA	WHEEL CURVED BRACKET	2
28	1282	DADO BLOCK M5 ZNT	M5 GALV. BLOCK NUT	2
29	1301	VITE T-T QST M6X25	M6X25 ROU. H. SQ. UNDER H. SCREW	2
30	6050	VOLANTINO V1 - Ø30 M8	V1 - Ø30 M8 FLYWHEEL	2
31	3795	ABRASIVO TERGI 50mm	SQUEEGEE ABRASIVE 50MM	18
32	5219	GOMMA ADESIVA SPESSORE 2mm	ADHESIVE RUBBER TH. 2 MM	1
33	1762	VITE T-T QST M5X30 INOX	M5X30 STAIN. ST. R.H.S.U.H. SCREW	2
34	1080	VITE T-T QST M5X40 INOX	M5X40 STAIN. ST. R.H.S.U.H. SCREW	2
35	1082	VITE T-T QST M5X50 INOX	M5X50 STAIN. ST. R.H.S.U.H. SCREW	6
36	6097	TUBO SUPER ELASTIC Ø35	Ø35 SUPER ELASTIC HOSE	1
37	1255	RONDELLA PIANA Ø6	Ø6 FLAT WASHER	4
38	1070	RONDELLA PIANA Ø8X24 INOX	Ø8X24 STAIN. ST. FLAT WASHER	2
39	1298	VITE VSP M8 X 55 ZNT	M8 X 55 GALV. FLAT FLARED SCREW	1
40	1279	ANELLO ELASTICO (SEEGER Ø17 EST.)	ELASTIC RING Ø17 EXT SEEGER	2
41	1249	VITE TC 4X10 INOX	4X10 STAIN. ST. CROSS HEAD SCREW	4
42				
43				
44				
45				
46				
47				
48				
49				
50				
51				
52				
53				
54				
55				
56				
57				
58				
59				





RIF.	COD.	DESCRIZIONE TAV.4 B	DESCRIPTION TAB.4 B	Q.TY
1	6070	INTERRUTTORE BIPOLARE LUMINOSO	LUMINOUS BIPOLAR SWITCH	3
2	6140	INTERRUTTORE TERMICO K700 35 A C/CAP	THERMAL SWITCH K700 35A WITH CAP	1
3	3771	SUPPORTO MORSETTIERA - CONDENSATORE	TERM. BOARD-CONDENSER SUPPORT	1
4	1241	DADO BLOCK M4 BASSO ZNT	M4 LOW GALV. BLOCK NUT	3
5	3885	IMPUGNATURA COMANDI	HANDLE CONTROL	1
6	1722	VITE TBEI M.5X14 ZNT	M.5X14 GALV. ROUND. HEAD HEX SCREW	4
7	1055	RONDELLA PIANA Ø 5X 16 ZNT	Ø 5X 16 GALV. FLAT WASHER	4
8	1732	DADO BLOCK M.5 ZNT	M5 GALV. BLOCK NUT	6
9	1550	VITE TC CROCE M4X14 INOX	M4X14 STAIN. ST. CROSS HEAD SCREW	1
10	1222	VITE TC CROCE M4X18 INOX	M4X18 STAIN. ST. CROSS HEAD SCREW	1
11	1246	VITE VSP M6 X 18 INOX	M6 X 18 STAIN. ST. FLAT FLARED SCREW	1
12	6095	CAVO CON OCCHIELLO E FORCELLA	WIPE CONTROL CABLE	3
13	6216	ASTA COMANDO RUBINETTO	ROD FAUCET	1
14	1266	RONDELLA PIANA Ø 5 X 15 ZNT	Ø 5 X 15 GALV. FLAT WASHER	2
15	1215	VITE TCEI M.5 X 12 INOX	M.5 X 12 STAIN. ST. HEX C. HEAD SCREW	2
16	6264	MANICO BASE COMPLETO	COMPLETE BASE HANDLE	1
17	1260	VITE TE M.6 X 18 INOX	M.6 X 18 STAIN. ST. HEX HEAD SCREW	4
18	1255	RONDELLA PIANA Ø 6 INOX	Ø 6 STAIN. ST. FLAT WASHER	5
19	1275	DADO BLOK M.6 BASSO ZNT	M6 LOW GALV. BLOCK NUT	5
20	6121	INTERRUTTORE A CHIAVE 0-1	KEY SWITCH 0-1	1
21	1718	VITE AUTOF. CROCE BZ 3,9 X 9,5 ZNT	BZ 3,9 X 9,5 GALV. SELF-THR. C. SCREW	4
22	3882	QUADRO COMANDI	CONTROL PANEL	1
23	3856	GOMMA SPUGNA ADESIVA	ADHESIVE FOAM RUBBER	1
24	1261	VITE TC CROCE M4X8 INOX	M4X8 STAIN. ST. CROSS HEAD SCREW	2
25	6180	RELAIS 24V 40 A	24V 40 A RELAIS	2
26	6263	SUPPORTO IMPUGNATURA	HANDLE SUPPORT	1
27	1027	VITE VSP M.5 X 14 INOX	M.5X14 STAIN. ST. FLAT FLARED SCREW	2
28	6268	COPERTURA POSTERIORE IMPUGNATURA	HANDLE REAR COVER	1
29	6026/1	VOLANTINO Ø30 M.6X10 MASCHIO	Ø30 M.6X10 MALE FLYWHEEL	1
30	1295	VITE GRANO M.4 X 14	M4X14 SCREW	1
31	6217	POMELLO AD IND. MI / 32 / BLC - Ø 6.3 M.4	MI / 32 / BLC - Ø 6.3 M.4 INDEX KNOB	1
32	1525	VITE TE M8X 20 INOX	M8X20 STAIN. ST. HEX HEAD SCREW	2
33	1070	RONDELLA PIANA Ø 8 X 16 INOX	Ø 8 X 16 STAIN. ST. FLAT WASHER	2
34	3830	RULLINO AVP TEMPRATO	AVP TEMPERED ROLL	2
35	1250	DADO M.8 INOX 5589	M8 STAIN. ST. 5589 NUT	3
36	6265	LEVA COMANDO FILO	WIRE CONTROL LEVER	1
37	6102	PROTEZIONE VERN. ESP VERDE	GREEN ESP PROTECTION	1
38	6094	MANOPOLA GIREVOLE Ø 21 L. 48 Ø 8 MOD. 1034/FP	Ø 21 L. 48 Ø 8 MOD. 1034/FP REVOLV. HANDLE	1
39	1254	VITE TCEI M.8 X 50 ZNT UNI 5931	M8X50 GALV. UNI 5931 C. H. HEX SCREW	1
40	2380	ADESIVO REGOLAZIONE DETERGENTE	DETERGENT REGULATION ADHESIVE	1
41	1243	DADO BLOCK M8 ZNT	M8 GALV. BLOCK NUT	2
42	1235	DADO M4 INOX	M4 STAIN. ST. NUT	1
43	3877	LEVA COMANDO ARRESTO DX	RIGHT LEVER STOP	1
44	3689	MOLLA PER LEVE ARRESTO	SPRING FOR LEVER STOP	1
45	3770	MICRO INTERRUTTORE 16A 230V	MICRO SWITCH 16A 230V	1
46	1105	VITE AUTOFILETTANTE KF2,9x16 ZNT	TAPPING SCREW KF2,9X16 GALVANIZED	2
47	1731	DADO BLOCK M.4 ZNT	BLOCK NUT M.4 GALVANIZED	1
48	1208	VITE TCEI M.5x18 INOX	CYLINDRICAL HEAD SCREW HEXAGON SOCKET M.5	2
49	3716	SUPPORTO RELE-MICRO	RELAIS-MICRO SUPPORT	1
50	1628	DADO M.5 ZNT	NUT M.5 GALVANIZED	4
51	3720	MANOPOLA IN PVC A PRESSIONE	PVC PRESSURE HANDLE	2
52	1555	RONDELLA Ø 4x12 INOX	WASHER Ø 4X12 STAINLESS STEEL	1
53	1740	VITE TC M.4x10	CROSS HEAD M.4X10	1
54	1717	VITE AUTOFILETTANTE 3.9 X 6,5	TAPPING SCREW 3.9X6,5	2
55	3878	LEVA COMANDO ARRESTO SX	LEFT LEVER STOP	1



RIF.	COD.	DESCRIZIONE TAV.5 B	DESCRIPTION TAB.5 B	Q.TY
1	6084	PORTAGOMMA M. CONICO 1/4 Ø 9	1/4 Ø 9 CONICAL HOSE	5
2	1274	FASCETTA MOLLA BIFILARE Ø13	Ø13 PIPE WRENCH	6
3	6256	TUBO FLESS- TRASPARENTE Ø8 L. 185	Ø8 L. 185 FLEX TRANSP. HOSE	1
4	6119	CORPO FILTRO CON BICCHIERE	FILTER WITH CONTAINER	1
5	6145	VALVOLA A SFERA 1/4	1/4 BALL VALVE	3
6	6259	TUBO FLESS- TRASPARENTE Ø8 L. 450	Ø8 L. 450 FLEX TRANSP HOSE	1
7	6147	RACCORDO A T MASCHIO 1/4	MALE T CONNECTION 1/4	1
8	6088	RACCORDO A L MASCHIO - FEMMINA 1/4	MALE-FEMALE L CONNECTION 1/4	4
9	6220	RIDUZIONE CONICA MASCHIO - FEMMINA 1/4	MALE-FEMALE CONICAL REDUCTION 1/4	2
10	6257	TUBO FLESS- TRASPARENTE Ø8 L. 350	Ø8 L. 350 FLEX TRANSP HOSE	1
11	3692	ELETTOVALVOLA SERIE 800 Ø8 INT. 24V	SERIAL NR 800 Ø8 INT. SOLENOID 24V	1
12	6216	ASTA AZIONAMENTO RUBINETTO	TAP PISTON ROD	1
13	6258	TUBO FLESS- TRASPARENTE Ø8 L. 130	Ø8 L. 130 FLEX. TRANSP. HOSE	1
14	1296	VITE TC CROCE M3X8 ZNT	M3X8 GALV. CROSS HEAD SCREW	1
15	1756	RONDELLA PIANA Ø3X6 ZNT	Ø3X6 GALV. FLAT WASHER	1
16	6129	CARTUCCIA FILTRO Ø18	Ø18 FILTER CARTRIDGE	1
17	6218	FILTRO INTERNO SERBATOIO	TANK INTERNAL FILTER	1
18	6086	PORTAGOMMA M. CILINDRICO 1/4 Ø 9	1/4 Ø 9 CYLINDRICAL HOSE	1
19	1747	FASCETTA BIFILARE Ø14 - 8	Ø14 - 8 CLAMP	2
20	2083	VITE TE 4 X 12 ZNT	4X12 GALV. HEX HEAD SCREW	2
21	1278	RONDELLA PIANA Ø4 X 12 INOX	Ø4 X 12 STAIN. ST. FLAT WASHER	2
22	1273	VITE TC CROCE 4 X 45 INOX	4X45 STAIN. ST. CROSS HEAD SCREW	2
23	1271	RONDELLA PIANA Ø4 ZNT	Ø4 GALV. FLAT WASHER	2
24	1241	DADO BLOCK M4 ZNT	M4 GALV. BLOCK NUT	4
26				
27				
28				
29				
30				
31				

# DIAMANT LC

CAVO

CABLE



**PARTI DI RICAMBIO**

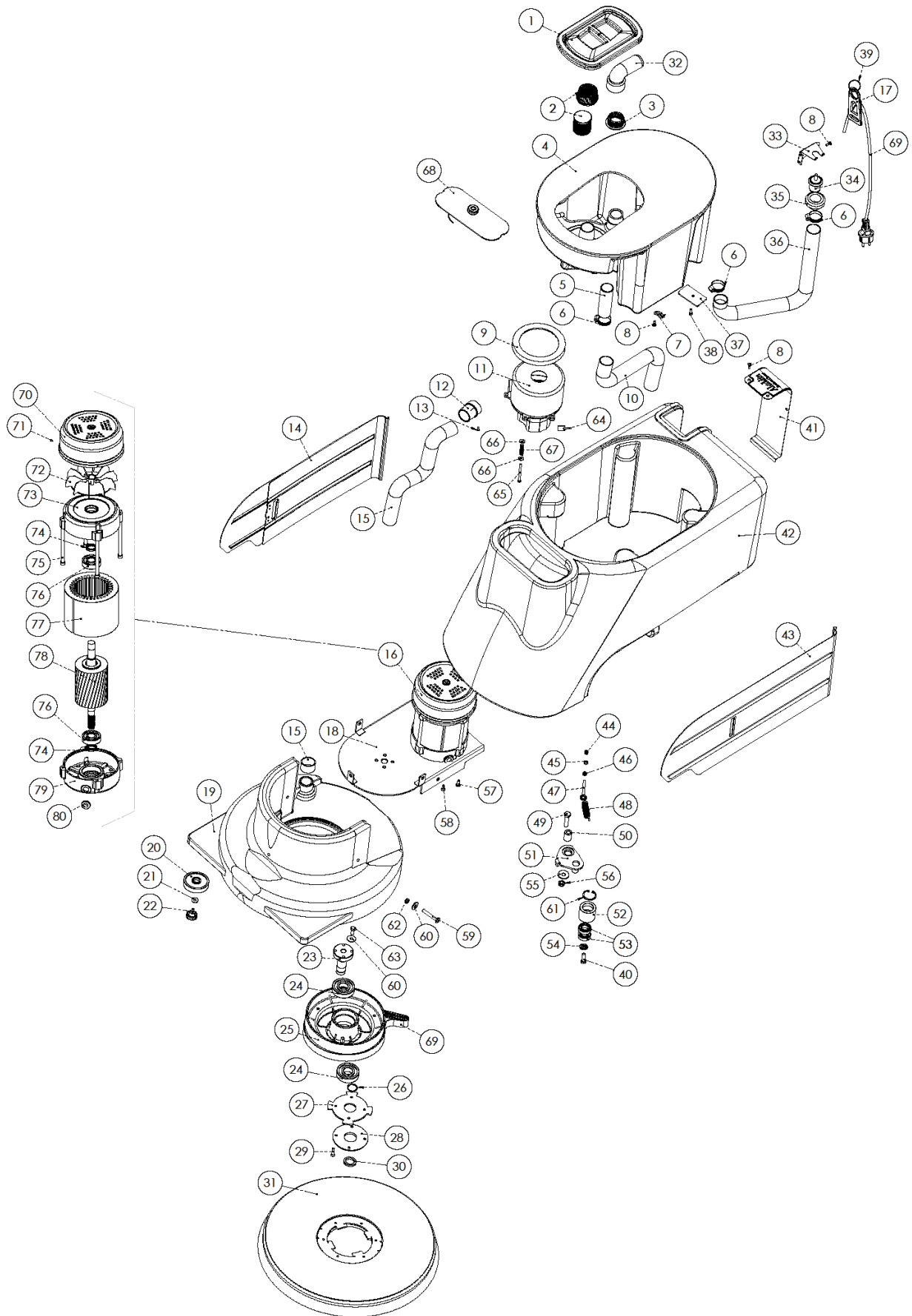
**SPARE PARTS**



**Il presente catalogo vuole essere da guida per l'ordinazione delle parti di ricambio ed è stato realizzato in modo da consentire una rapida identificazione della macchina in tutte le sue versioni e quindi una rapida visualizzazione dei pezzi che la compongono**

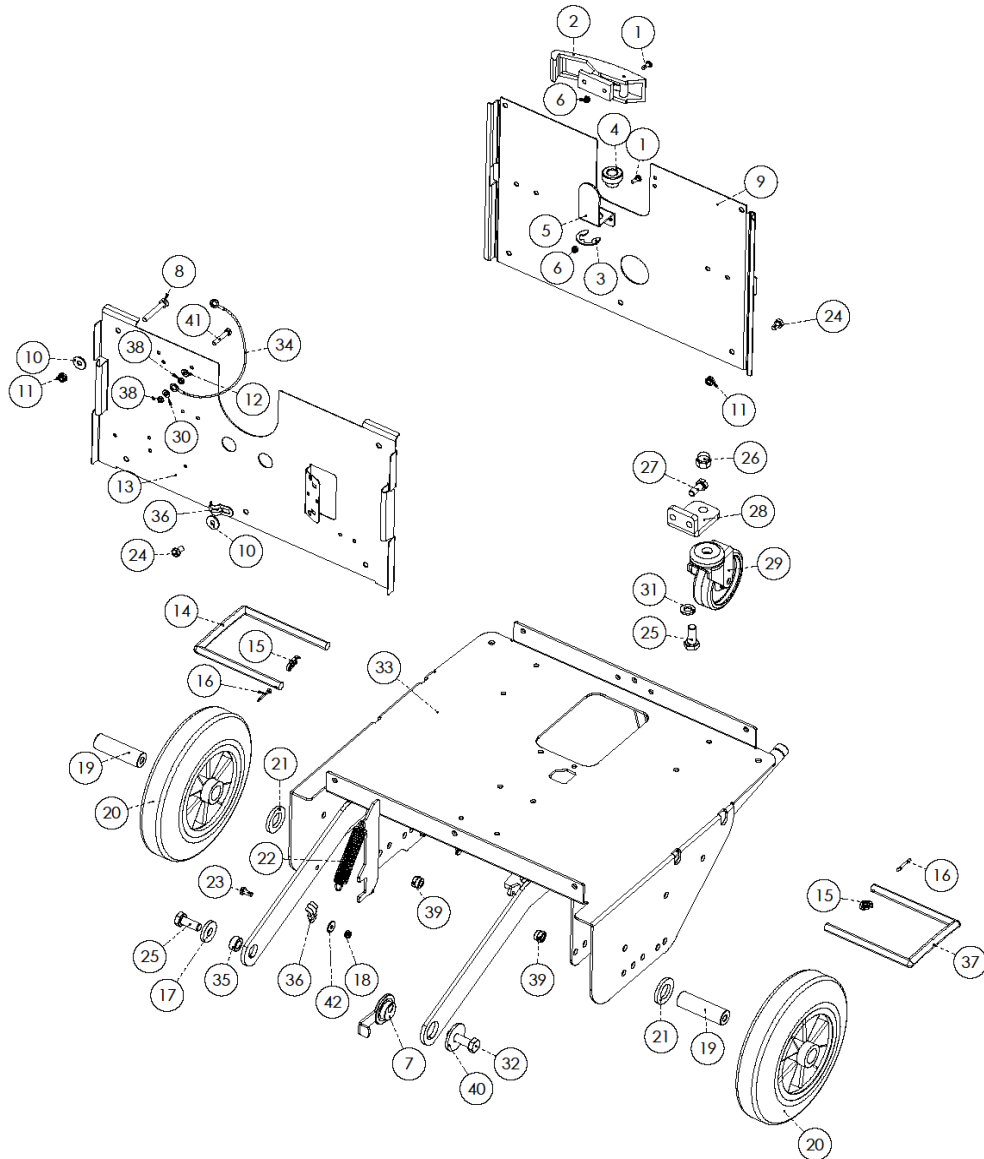
*This catalogue is intended to serve as a guide for the ordering of spare parts and is designed to facilitate rapid identification of the machine in all its versions and to rapid location of its component parts*





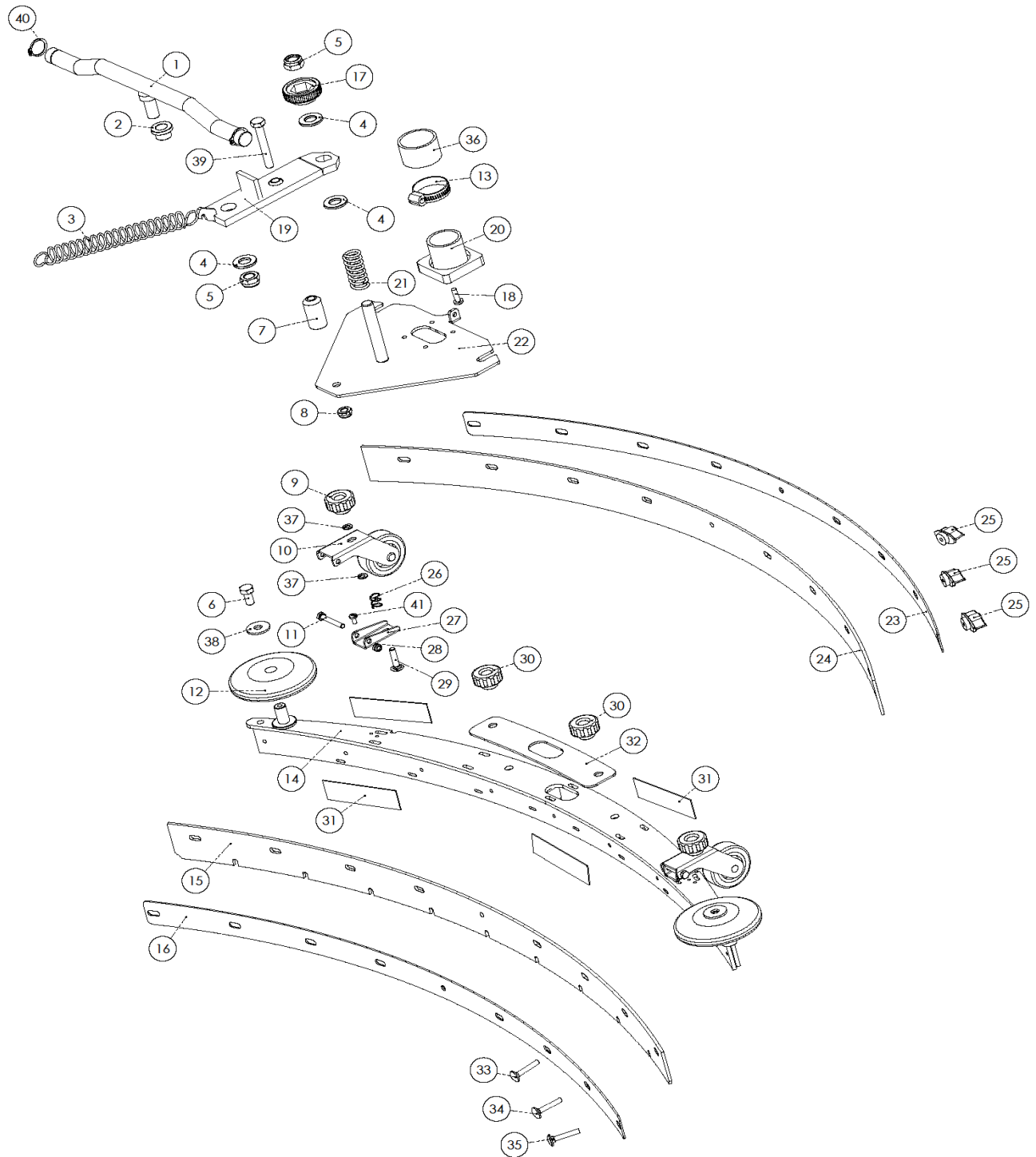
N°	COD.	DESCRIZIONE TAV.1 C	DESCRIPTION TAB.1 C	Q.TY
1	6226	COPERCHIO SERBATOIO A/S	RECOVERY TANK COVER	1
2	6100	FONDELLO CEST. Ø60 IN PLASTICA	SUCTION MOTOR FILTER PLASTIC	1
	7677/1	FILTRO Ø50 INOX	Ø50 FILTER S. STEEL	1
3	6130	MORSETTO C.T./M.S	C.T./M.S. CLAMP	1
4	6063	SERBATOIO ACQUA SPORCA	LIGHT BLUE RECOVERY TANK	1
5	2242	TUBO ALL. SERBATOIO Ø35X110	TANK ALUMINIUM HOSE Ø35X110	1
6	1259	FASCETTA A VITE Ø35	JUBILEE CLIP 25/40	3
7	1262	GRAFFETTA Ø14	Ø14 CLIP	1
8	1233	VITE TC GROCE M5X12 INOX	CROSS HEAD STAIN. STEEL M.5X12 SCREW	7
9	6058	GUARNIZIONE MW S1	MW S1 GASKET	1
10	6097	TUBO SUPER ELASTIC Ø35 A TERGI L.820	SUPER ELASTIC HOSE Ø35 SQUEEGEE L. 820	1
11	6172	MOTORE ASPIRATORE TANG. 230V 800W	SUCTION MOTOR TANG. 230V 800W	1
12	6062	RACCORDO USCITA ASPIRATORE	SUCTION OUTLET UNION	1
13	1272	VITE AUTOF. 3,9X9,5 INOX	3,9X9,5 STAIN. STEEL SELF-THR. SCREW	1
14	6205	COPERCHIO LATERALE DX ALTO	UPPER RIGHT LATERAL COVER	1
15	6060	TUBO EVAFLEX NERO Ø38 L.600	BLACK EVAFLEX HOSE Ø38 L.600	1
16	6407	MOTORE 1500/G 230V 50HZ	MOTOR 1500RPM 230V 50HZ	1
17	3260	STAFFA PROTEZIONE CAVO ELETTRICO	BRACKET PROTECTION POWER CABLE	1
18	6201	CARRO ANTERIORE	FRONT WAGON	1
19	6208	CARTER SPAZZOLA	BRUSH CASE	1
20	6052	RUOTA PARACOLPI Ø70	SAFETY GUARD WHEEL Ø70	2
21	1285	RONDELLA DENTELLATA M6	M6 INDENTED WASHER	2
22	6026	VOLANTINO V1/30 M6X10	V1/30 M6X10 HANDWHEEL	2
23	6209	PERNO SUPPORTO VOLANO	FLYWHEEL SUPPORT PIN	1
24	1293	CUSCINETTO 6305 2RS	6305 2RS BEARING	2
25	6210	CORPO VOLANO	FLYWHEEL	1
26	1294	ANELLO SEEGER Ø25 EST	SEEGER RING Ø25 EXT	1
27	6211	COPERCHIO TRASCINATORE	HOLDER DISK COVER	1
28	6212	CENTRAGGIO SPAZZOLA	BRUSH CENTERING	1
29	1297	VITE VSP M6X25 INOX	M6X25 STAIN. STEEL FLARED FLAT SCREW	4
30	1217	PARAOLIO Ø25X35X5	OIL RETAINER Ø25X35X5	1
31	6126	SPAZZOLA DISCO Ø480	Ø480 DISC BRUSH	1
32	6131	CURVA TECN SG 808 HTSW Ø40	SG 808 HTSW Ø40 DIRECTIONAL CURVE	1
33	6078	STAFFA CAVO INOX TUBO SCARICO	OUTLET HOSE STAIN.ST. WIRE BRACKET	1
34	6225	TAPPO SCARICO SERBATOIO A/S	RECOVERY TANK OUTLET CAP	1
35	6133	RACCORDO TUBO FLESSIBILE SCARICO	OUTLET FLEXIBLE HOSE UNION	1
36	6098	TUBO FLESSIBILE SCARICO L.720	L.720 OUTLET FLEXIBLE HOSE	1
37	6128	STAFFA SERBATOIO A/S	RECOVERY TANK BRACKET	2
38	1215	VITE TCEI Ø5X12 INOX	Ø5X12 STAIN. ST. CROSS HEAD HEX SCREW	2
39	3259	OCCHIELLO PORTA STAFFA Ø 30	BRACKET HOLDER HOLE Ø 30	1
40	1231	VITE TE M8X25 INOX	M8X25 STAIN.ST. HEX HEAD SCREW	1
41	6198	QUADRO COMANDI LC	LC CONTROL PANEL	1
42	6061	SERBATOIO ACQUA PULITA GIALLO	YELLOW SOLUTION TANK	1
43	6206	COPERCHIO LATERALE SX ALTO	UPPER LEFT LATERAL COVER	1
44	1275	DADO BLOCK M6 BASSO ZNT	M6 LOW GALV. BLOCK NUT	1
45	1255	RONDELLA PIANA Ø6 INOX	Ø6 STAIN. ST. FLAT WASHER	1
46	1277	DADO M6 ZNT	M6 GALVANIZED NUT	1
47	6024	OCCHIELLO PER TENDICINGHIA 6 MA Ø16	EYELET FOR BELT TIGHTENER 6 MA Ø16	1
48	6023	MOLLA F. 2 X 16,5 X 80	F. 2 X 16,5 X 80 SPRING	1
49	1232	VITE TE M10X45 ZNT	HEX HEAD M10X45 GALV. SCREW	1
50	6027	BOCCOLA OTTONE Ø10 X 20 X 27	Ø10 X 20 X 27 BRASS BUSH	1
51	6022	SUPPORTO TENDICINGHIA	BELT TIGHTENER SUPPORT	1
52	6025	RULLINO TENDICINGHIA IN ALL. Ø45	Ø45 ALUM. BELT TIGHT. ROLLER	1
53	1229	CUSCINETTO 6003 2RS	6003 2RS BEARING	2
54	6134	RONDELLA Ø8,2 X 22	Ø8,2 X 22 WASHER	1
55	1238	RONDELLA PIANA Ø10X30	Ø10X30 FLAT WASHER	1
56	1234	DADO BLOCK M10 ZNT	M10 GALV. BLOCK NUT	1
57	1276	VITE VSP M6X12 INOX	M6X12 STAIN. ST. FLARED FLAT SCREW	1
58	1299	VITE TE M6X14 ZNT	M6X14 GALV. HEX HEAD SCREW	3
59	1201	VITE TBEI M8X50 ZNT	M8X50 GALV. ROUND. HEAD HEX SCREW	3
60	1210	RONDELLA PIANA Ø8	Ø8 FLAT WASHER	7
61	1230	ANELLO SEEGER Ø35 INT	SEEGER RING Ø35 INT	1
62	1243	DADO BLOCK M8 BASSO ZNT	M8 GALV. LOW BLOCK NUT	3
63	1209	VITE TE M8X16 ZNT	M8X16 GALV. HEX HEAD SCREW	4
64	6172/1	SPAZZOLA CARBONE MOTORE ASPIR.	COAL BRUSH SUCTION MOTOR	2
65	1290	VITE TCEI M5X100 ZNT	M5X100 GALV. HEX CROSS HEAD SCREW	3
66	1266	RONDELLA PIANA Ø5	Ø5 FLAT WASHER	6
67	6163	MOLLA F. 1,2 X 10,4 X 25	F. 1,2 X 10,4 X 25 SPRING	3
68	6244	COPERCHIO ACQUA PULITA	CLEAN WATER COVER	1
69	6021	CINGHIA POLY V J 15 GOLE 813	POLI BELT PV 813-J-15	1





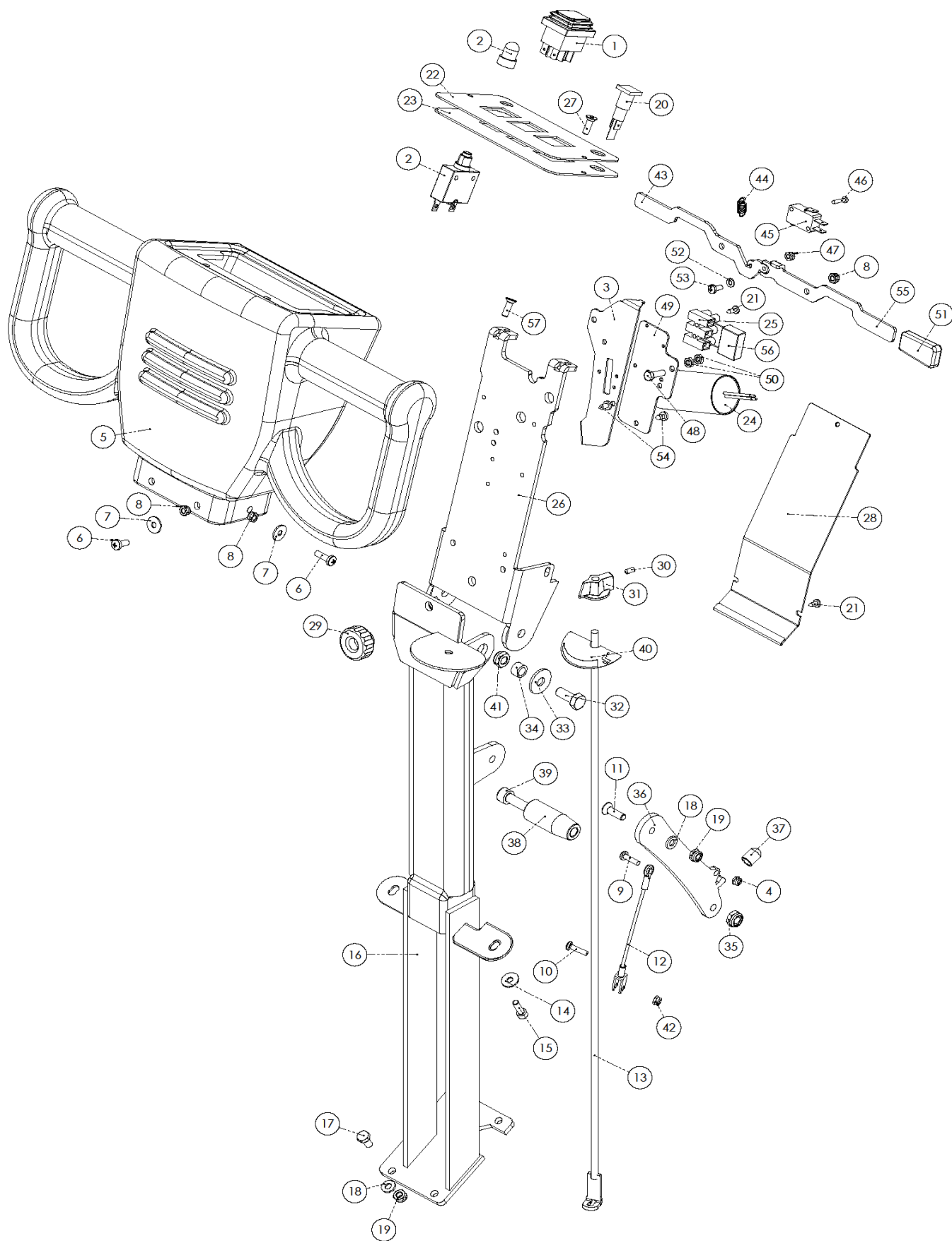


RIF.	COD.	DESCRIZIONE TAV.2 C	DESCRIPTION TAB.2 C	Q.TY
1	1740	VITE TC CROCE M4 X 10 INOX	M4X10 STAIN. ST. CROSS HEAD SCREW	6
2	6055	GANCIO PL RIB COMPLETO	PL RIB COMPLETE HOOK	2
3	1300	ANELLO ELASTICO TIPO ZA Ø16	SNAP RING TYPE ZA Ø16	1
4	6136	BOCCOLA IN PLASTICA Ø17 GUIDAFILO	Ø17 PLASTIC BUSH WIREGUIDE	1
5	6262	STAFFA GUIDACORDA	ROPEGUIDE BRACKET	1
6	1517	DADO BLOCK M4 BASSO ZNT	M4 LOW GALV. BLOCK NUT	6
7	6030	ECCENTRICO COMPLETO	COMPLETE CAM	1
8	1240	VITE TE M6X40 ZNT	M6X40 GALV. HEX HEAD SCREW	2
9	6204	DIVISORIA CENTRALE POST. ALTA	UPPER REAR CENTRAL DIVISION	1
10	1255	RONDELLA PIANA Ø6	Ø6 FLAT WASHER	3
11	1275	DADO BLOCK M6 BASSO ZNT	M6 GALV. LOW BLOCK NUT	8
12	1041	RONDELLA DENTATA Ø4	WASHER GEAR Ø4	1
13	7526	DIVISORIA CENTR. ANTERIORE	FRONT CENTRAL DIVISION	1
14	6044	MANIGLIA LATERALE DX Ø10	Ø10 LEFT LATERAL HANDLE	1
15	1288	GANCIO GRANDE IN PLASTICA	BIG PLASTIC HOOK	4
16	1244	COPIGLIAS SEMPLICE Ø2X35	Ø2X35 SIMPLE SPLIT PIN	2
17	1238	RONDELLA PIANA Ø10 ZNT	Ø10 GALV. FLAT WASHER	1
18	1282	DADO BLOCK M5 ZNT	M5 GALV. BLOCK NUT	1
19	6032	PERNO RUOTA Ø20X66	Ø20X66 WHEEL PIN	2
20	6034	RUOTA A GABBIA RULLINI GRIGIA Ø200	Ø200 GREY CAGE WHEEL	2
21	6033	RONDELLA NYLON Ø20X35X4	Ø20X35X4 NYLON WASHER	2
22	6028	MOLLA TR FILO 1,8X15X75	SPRING WIRE TR 1,8X15X75	1
23	1233	VITE TC CROCE M5X12 INOX	M5X12 STAIN.ST. CROSS HEAD SCREW	1
24	1257	VITE TC CROCE M6X12 INOX	M6X12 STAIN.ST. CROSS HEAD SCREW	6
25	1236	VITE TE M10X25 ZNT	M10X25 GALV HEX HEAD	2
26	1752	DADO CIECO M10 ZNT	M10 GALV. BLIND NUT	1
27	1525	VITE TE M8X20 INOX	M8X20 STAIN.ST. HEX HEAD SCREW	2
28	6278	STAFFA RUOTA PIROETTANTE	REVOLVING WHEEL BRACKET	1
29	3827	RUOTA PIROETTANTE Ø80 GRIGIA	Ø80 GREY REVOLVING WHEEL	1
30	1039	RONDELLA PIANA Ø4 ZNT	Ø4 GALV. FLAT WASHER	1
31	1573	RONDELLA PIANA Ø10 INOX	Ø10 STAIN. ST. FLAT WASHER	1
32	1237	VITE TE M10X35 ZNT	M10X35 GALV. HEX HEAD SCREW	1
33	6200	CARRO POSTERIORE	REAR WAGON	1
34	0463	CAVO TERRA GIALLO-VERDE	CABLE EARTH YELLOW-GREEN	1
35	6029	RULLINO OTTONE Ø10X18X8	Ø10X18X8 BRASS ROLLER	1
36	1262	GRAFFETTA METALLICA Ø14	Ø14 METAL CLAMP	2
37	6037	MANIGLIA LATERALE SX Ø10	Ø10 LEFT LATERAL HANDLE	1
38	1009	DADO M4 INOX	NUT M4 STAINLESS S.	2
39	1243	DADO BLOCK M8 BASSO ZNT	M8 LOW GALV. BLOCK NUT	2
40	1239	RONDELLA PIANA Ø10X40 ZNT	Ø10X40 GALV. FLAT WASHER	1
41	1034	VITE TE M4X15 ZNT	M4X15 GALV. HEX HEAD SCREW	1
42	1504	RONDELLA PIANA Ø5 X 15 INOX	Ø5 X 15 STAIN. ST. FLAT WASHER	1

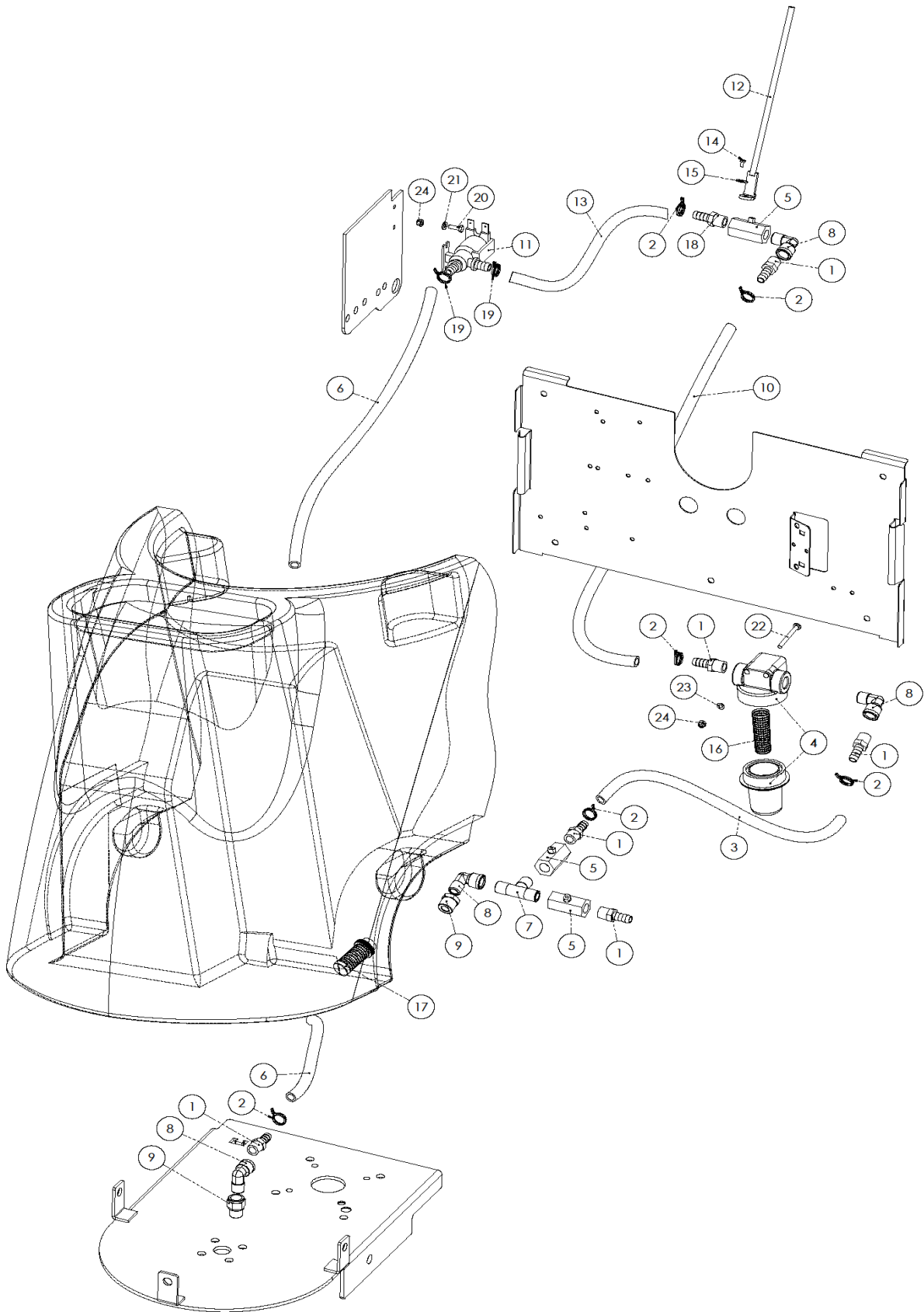


TAV. 3 B TAB. 3 B

RIF.	COD.	DESCRIZIONE TAV.3 C	DESCRIPTION TAB.3 C	Q.TY
1	6096	ALBERO TERGI CON VITE	SQUEEGEE SHAFT WITH SCREW	1
2	6039	BRONZINA OTTONE Ø22	Ø22 BRASS BUSH	1
3	6124	MOLLA TERGI BASE TR F.2 - 17,5	TR F.2 - 17,5 BASE SQUEEGEE SPRING	1
4	1252	RONDELLA OTTONE Ø12X25	Ø12X25 BRASS WASHER	3
5	1247	DADO BLOCK M12 BASSO ZNT	M12 GALV. LOW BLOCK NUT	2
6	1525	VITE TE M8 X 20 INOX	M8 X 20 STAIN. ST. HEX HEAD SCREW	2
7	6045	DISTANZIALE Ø18 PER SNODO	Ø18 JOINT SPACER	1
8	1243	DADO BLOCK M8 BASSO ZNT	M8 GALV. LOW BLOCK NUT	1
9	3794	VOLANTINO V1 - Ø20 M6	V1 - Ø20 M6 HANDWHEEL	2
10	6165	SUPPORTO E RUOTA TERGI CURVO	CURVED SQUEEGEE SUPPORT AND WHEEL	2
11	1292	VITE TE M5 X 35 INOX	M5 X 35 STAIN. ST. HEX HEAD SCREW	2
12	5099	PARACOLPI Ø70 F.12 GRIGIO	Ø70 F.12 GREY BUMPER	2
13	1574	FASCETTA A VITE Ø25/40	Ø25/40 JUBILEE CLIP	1
14	6270	CORPO TERGI	SQUEEGEE	1
15	6284	GOMMA TERGI ANTERIORE ROSSA SP 3	RED FRONT SQUEEGEE RUBBER TH. 3	1
16	6282	FASCIA ANTERIORE INOX SP 2	FRONT STAIN. ST. BAND TH.2	1
17	6042	PIEDINO-LIVELL- PL/40 CON CAVA ESAG 19	P/L 40 LEVEL REGULATION WITH EXAG 19	1
18	1771	VITE AUTOFOLETT. 3,9X13 INOX	3,9X13 STAIN. ST. SELF.THR. SCREW	4
19	6046	TIMONE	RUDDER	1
20	6043	RACCORDO IN PLASTICA Ø35	Ø35 PLASTIC JOINT	1
21	6041	MOLLA TERGI PR F.2,5 - 18 - 75	PR F.2,5 - 18 - 75 SQUEEGEE SPRING	1
22	2233	SUPPORTO TERGI	SQUEEGEE SUPPORT	1
23	6281	FASCIA POSTERIORE INOX SP 2	STAIN. ST. REAR BAND TH. 2	1
24	6283	GOMMA TERGI POSTERIORE ROSSA SP 3	RED REAR SQUEEGEE RUBBER TH. 3	1
25	1778	GALLETTO G1-30 BFP M5	G1-30 BFP M5 WING NUT	10
26	6166	MOLLA PR F.1 - 10 - 16	PR F.1 - 10 - 16 SPRING	2
27	6164	STAFFA CURVO RUOTINA	WHEEL CURVED BRACKET	2
28	1282	DADO BLOCK M5 ZNT	M5 GALV. BLOCK NUT	2
29	1301	VITE T-T QST M6X25	M6X25 ROU. H. SQ. UNDER H. SCREW	2
30	6050	VOLANTINO V1 - Ø30 M8	V1 - Ø30 M8 FLYWHEEL	2
31	3795	ABRASIVO TERGI 50mm	SQUEEGEE ABRASIVE 50MM	18
32	5219	GOMMA ADESIVA SPESSORE 2mm	ADHESIVE RUBBER TH. 2 MM	1
33	1762	VITE T-T QST M5X30 INOX	M5X30 STAIN. ST. R.H.S.U.H. SCREW	2
34	1080	VITE T-T QST M5X40 INOX	M5X40 STAIN. ST. R.H.S.U.H.SCREW	2
35	1082	VITE T-T QST M5X50 INOX	M5X50 STAIN. ST. R.H.S.U.H. SCREW	6
36	6097	TUBO SUPER ELASTIC Ø35	Ø35 SUPER ELASTIC HOSE	1
37	1255	RONDELLA PIANA Ø6	Ø6 FLAT WASHER	4
38	1070	RONDELLA PIANA Ø8X24 INOX	Ø8X24 STAIN. ST. FLAT WASHER	2
39	1298	VITE VSP M8 X 55 ZNT	M8 X 55 GALV. FLAT FLARED SCREW	1
40	1279	ANELLO ELASTICO (SEEGER Ø17 EST.)	ELASTIC RING Ø17 EXT SEEGER	2
41	1249	VITE TC 4X10 INOX	4X10 STAIN. ST. CROSS HEAD SCREW	4
42				
43				
44				
45				
46				
47				
48				
49				
50				
51				
52				
53				
54				
55				
56				
57				
58				
59				



RIF.	COD.	DESCRIZIONE TAV.4 C	DESCRIPTION TAB.4 C	Q.TY
1	6070	INTERRUTTORE BIPOLARE LUMINOSO	LUMINOUS BIPOLAR SWITCH	3
2	6140	INTERRUTTORE TERMICO K700 35 A C/CAP	THERMAL SWITCH K700 35A WITH CAP	1
3	3771	SUPPORTO MORSETTIERA - CONDENSATORE	TERM. BOARD-CONDENSER SUPPORT	1
4	1241	DADO BLOCK M4 BASSO ZNT	M4 LOW GALV. BLOCK NUT	1
5	3885	IMPUGNATURA COMANDI	HANDLE CONTROL	1
6	1722	VITE TBEI M.5X14 ZNT	M.5X14 GALV. ROUND. HEAD HEX SCREW	4
7	1055	RONDELLA PIANA Ø 5X 16 ZNT	Ø 5X 16 GALV. FLAT WASHER	4
8	1732	DADO BLOCK M.5 ZNT	M5 GALV. BLOCK NUT	6
9	1550	VITE TC CROCE M4X14 INOX	M4X14 STAIN. ST. CROSS HEAD SCREW	1
10	1222	VITE TC CROCE M4X18 INOX	M4X18 STAIN. ST. CROSS HEAD SCREW	1
11	1246	VITE VSP M6 X 18 INOX	M6 X 18 STAIN. ST. FLAT FLARED SCREW	1
12	6095	CAVO CON OCCHIELLO E FORCELLA	WIPE CONTROL CABLE	3
13	6216	ASTA COMANDO RUBINETTO	ROD FAUCET	1
14	1266	RONDELLA PIANA ø 5 X 15 ZNT	ø 5 X 15 GALV. FLAT WASHER	2
15	1215	VITE TCEI M.5 X 12 INOX	M.5 X 12 STAIN. ST. HEX C. HEAD SCREW	2
16	6264	MANICO BASE COMPLETO	COMPLETE BASE HANDLE	1
17	1260	VITE TE M.6 X 18 INOX	M.6 X 18 STAIN. ST. HEX HEAD SCREW	4
18	1255	RONDELLA PIANA ø 6 INOX	ø 6 STAIN. ST. FLAT WASHER	5
19	1275	DADO BLOK M.6 BASSO ZNT	M6 LOW GALV. BLOCK NUT	5
20	6072	SEGNALE LUMINOSO VERDE	GREEN LUMINOUS SIGNAL	1
21	1043	RAPID FIX TC CROCE 3,22 X 13 ZNT	RAPID FIX TC CROSS 3.22 X 13 GALVANIZED	4
22	3882	QUADRO COMANDI	CONTROL PANEL	1
23	3856	GOMMA SPUGNA ADESIVA	ADHESIVE FOAM RUBBER	1
24	3919/1	COND. RPC-2 MF 35 UNIP. M8 450V	LC CONDENSER RPC-2 MF 35 UNIP. M8 450V	1
25	3113	MORSETTIERA PA 44-3-WP	TERMINAL 44-3 PA-WP	1
26	6263	SUPPORTO IMPUGNATURA	HANDLE SUPPORT	1
27	1718	VITE AUTOF. CROCE BZ 3,9 X 9,5 ZNT	BZ 3,9 X 9,5 GALV. SELF-THR. C. SCREW	2
28	6268	COPERTURA POSTERIORE IMPUGNATURA	HANDLE REAR COVER	1
29	6026/1	VOLANTINO Ø30 M.6X10 MASCHIO	Ø30 M.6X10 MALE FLYWHEEL	1
30	1295	VITE GRANO M.4 X 14	M4X14 SCREW	1
31	6217	POMELLO AD IND. MI / 32 / BLC - ø 6.3 M.4	MI / 32 / BLC - ø 6.3 M.4 INDEX KNOB	1
32	1525	VITE TE M8X 20 INOX	M8X20 STAIN. ST. HEX HEAD SCREW	2
33	1070	RONDELLA PIANA Ø 8 X 16 INOX	Ø 8 X 16 STAIN. ST. FLAT WASHER	2
34	3830	RULLINO AVP TEMPRATO	AVP TEMPERED ROLL	2
35	1250	DADO M.8 INOX 5589	M8 STAIN. ST. 5589 NUT	3
36	6265	LEVA COMANDO FILO	WIRE CONTROL LEVER	1
37	6102	GOMMINO PROTEZIONE VERN. ESP	RUBBER PROTECTION VERN. ESP	1
38	6094	MANOPOLA GIREVOLE ø 21 L. 48 ø 8 MOD. 1034/FP	ø 21 L. 48 ø 8 MOD. 1034/FP REVOLV. HANDLE	1
39	1254	VITE TCEI M.8 X 50 ZNT UNI 5931	M8X50 GALV. UNI 5931 C. H. HEX SCREW	1
40	2380	ADESIVO REGOLAZIONE DETERGENTE	DETERGENT REGULATION ADHESIVE	1
41	1243	DADO BLOCK M8 ZNT	M8 GALV. BLOCK NUT	2
42	1235	DADO M4 INOX	M4 STAIN. ST. NUT	1
43	3877	LEVA COMANDO ARRESTO DX	RIGHT LEVER STOP	1
44	3689	MOLLA PER LEVE ARRESTO	SPRING FOR LEVER STOP	1
45	3770	MICRO INTERRUTTORE 16A 230V	MICRO SWITCH 16A 230V	1
46	1105	VITE AUTOFIETTANTE KF2,9x16 ZNT	TAPPING SCREW KF2,9X16 GALVANIZED	2
47	1731	DADO BLOCK M.4 ZNT	BLOCK NUT M.4 GALVANIZED	1
48	1208	VITE TCEI M.5x18 INOX	CYLINDRICAL HEAD SCREW HEXAGON SOCKET M.5	2
49	3716	SUPPORTO RELE-MICRO	RELAIS-MICRO SUPPORT	1
50	1628	DADO M.5 ZNT	NUT M.5 GALVANIZED	4
51	3720	MANOPOLA IN PVC A PRESSIONE	PVC PRESSURE HANDLE	2
52	1555	RONDELLA Ø 4x12 INOX	WASHER ø 4X12 STAINLESS STEEL	1
53	1740	VITE TC M.4x10	CROSS HEAD M.4X10	1
54	1717	VITE AUTOFIETTANTE 3.9 X 6,5	TAPPING SCREW 3.9X6,5	2
55	3878	LEVA COMANDO ARRESTO SX	LEFT LEVER STOP	1
56	6141	CONDENSATORE ANTITISTURBO	SUPPRESSION CAPACITOR	1
57	1027	VITE VSP M5X14 INOX	VSP SCREW M5x14 INOX	2



RIF.	COD.	DESCRIZIONE TAV.5 C	DESCRIPTION TAB.5 C	Q.TY
1	6084	PORTAGOMMA M. CONICO 1/4 Ø 9	1/4 Ø 9 CONICAL HOSE	5
2	1274	FASCETTA MOLLA BIFILARE Ø13	Ø13 PIPE WRENCH	6
3	6256	TUBO FLESS- TRASPARENTE Ø8 L. 185	Ø8 L. 185 FLEX TRANSP. HOSE	1
4	6119	CORPO FILTRO CON BICCHIERE	FILTER WITH CONTAINER	1
5	6145	VALVOLA A SFERA 1/4	1/4 BALL VALVE	3
6	6259	TUBO FLESS- TRASPARENTE Ø8 L. 450	Ø8 L. 450 FLEX TRANSP HOSE	1
7	6147	RACCORDO A T MASCHIO 1/4	MALE T CONNECTION 1/4	1
8	6088	RACCORDO A L MASCHIO - FEMMINA 1/4	MALE-FEMALE L CONNECTION 1/4	4
9	6220	RIDUZIONE CONICA MASCHIO - FEMMINA 1/4	MALE-FEMALE CONICAL REDUCTION 1/4	2
10	6257	TUBO FLESS- TRASPARENTE Ø8 L. 350	Ø8 L. 350 FLEX TRANSP HOSE	1
11	3693	ELETTRVALVOLA SERIE 800 Ø8 INT. 230V	SERIAL NR 800 Ø8 INT. SOLENOID 230 V	1
12	6216	ASTA AZIONAMENTO RUBINETTO	TAP PISTON ROD	1
13	6258	TUBO FLESS- TRASPARENTE Ø8 L. 130	Ø8 L. 130 FLEX. TRANSP. HOSE	1
14	1296	VITE TC CROCE M3X8 ZNT	M3X8 GALV. CROSS HEAD SCREW	1
15	1756	RONDELLA PIANA Ø3X6 ZNT	Ø3X6 GALV. FLAT WASHER	1
16	6129	CARTUCCIA FILTRO Ø18	Ø18 FILTER CARTRIDGE	1
17	6218	FILTRO INTERNO SERBATOIO	TANK INTERNAL FILTER	1
18	6086	PORTAGOMMA M. CILINDRICO 1/4 Ø 9	1/4 Ø 9 CYLINDRICAL HOSE	1
19	1747	FASCETTA BIFILARE Ø14 - 8	Ø14 - 8 CLAMP	2
20	2083	VITE TE 4 X 12 ZNT	4X12 GALV. HEX HEAD SCREW	2
21	1278	RONDELLA PIANA Ø4 X 12 INOX	Ø4 X 12 STAIN. ST. FLAT WASHER	2
22	1273	VITE TC CROCE 4 X 45 INOX	4X45 STAIN. ST. CROSS HEAD SCREW	2
23	1271	RONDELLA PIANA Ø4 ZNT	Ø4 GALV. FLAT WASHER	2
24	1241	DADO BLOCK M4 ZNT	M4 GALV. BLOCK NUT	4
26				
27				
28				
29				
30				
31				