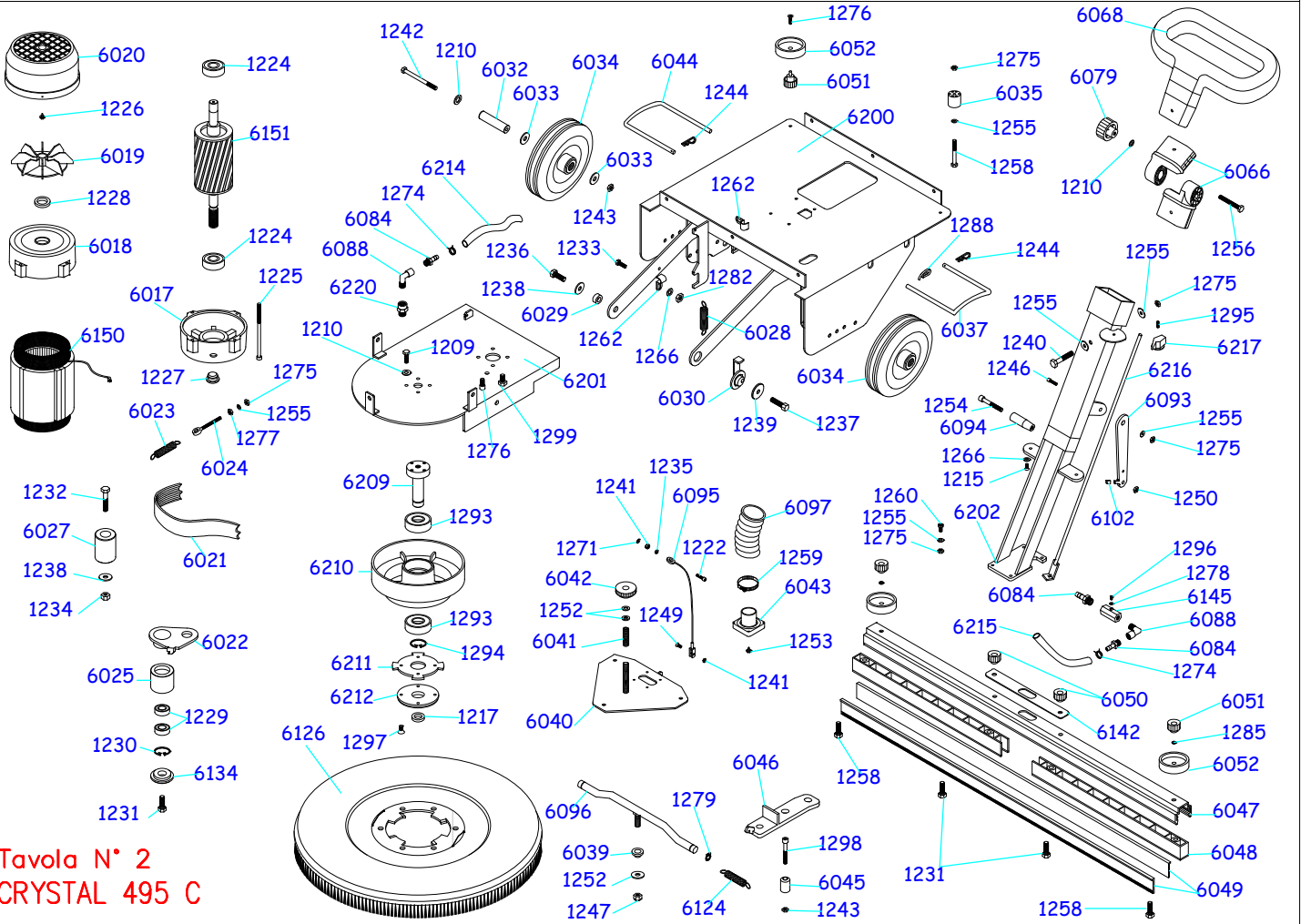


**Tavola N° 1
CRYSTAL 495 C**



**Tavola N° 2
CRYSTAL 495 C**